

## Montageanleitung Join



Sehr geehrte Kundin, sehr geehrter Kunde,

Sie haben sich für Möbel der Firma Wehrsdorfer Werkstätten entschieden.

Es handelt sich dabei um sehr hochwertige, speziell nach Ihren Wünschen gefertigte Möbel.

Damit Sie möglichst lange Freude an Ihren neuen Möbeln haben, beachten Sie beim Zusammenbau bitte die Schritte dieser Montageanleitung.

Sollte es während des Aufbaus zu Unklarheiten oder Fragen kommen, erreichen Sie uns telefonisch in der Zeit von:

Mo – Fr 8.00 – 17.00 Uhr

Tel.: 035936 / 380 37

035936 / 380 44

Wehrsdorfer Werkstätten  
Möbel – und Innenausbau GmbH & Co.KG  
Dresdener Straße 43  
02689 Sohland OT Wehrsdorf

E-Mail: [info@wehrsdorfer.de](mailto:info@wehrsdorfer.de)

Technische Änderungen vorbehalten.

## Inhaltsverzeichnis

1	Allgemeine Hinweise .....	4
2	Kommissionzeichnung.....	5
3	Beschlagsübersicht .....	6
4	Vorbereitende Arbeiten .....	7
4.1	Bodenträgermontage.....	7
4.1.1	25mm Holzböden.....	7
4.1.2	18mm Holzböden & Glasböden .....	7
4.2	Adapterkabel für Stromschiene .....	8
4.3	Spotbeleuchtung .....	9
4.4	Steckdosen.....	10
4.4.1	Einbausteckdose.....	10
4.4.2	USB-Einbausteckdose .....	10
4.5	Sonstige Einbauten .....	11
4.5.1	Ablagemulden.....	11
4.5.2	Induktive Einbau-Ladestation.....	11
5	Standkorpuse .....	12
5.1	Sockelplatte.....	12
5.2	Korpuse aufstellen und ausrichten.....	13
5.3	Mehrere Elemente.....	15
6	Deckplattenmontage.....	16
6.1	Wandbefestigung.....	17
7	Wandboards .....	18
7.1	Wandmontage .....	18
8	Designpaneele .....	19
8.1	Vorbereitende Arbeiten .....	19
8.1.1	Beleuchtung .....	19
8.1.2	Regale & Haken.....	20
8.2	Wandmontage .....	21
9	Abschließende Arbeiten.....	23
9.1	Griffe anschrauben .....	23
9.2	Türen justieren .....	23
9.2.1	Holztüren .....	23
9.3	Schubkästen justieren .....	25
9.4	Abdeckungen .....	26
10	Pflegehinweise.....	27

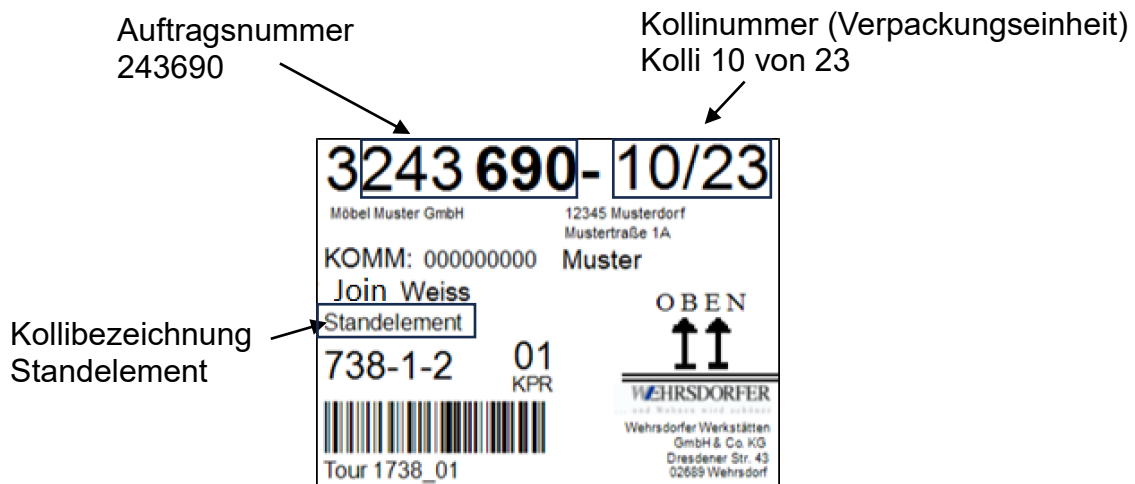
## 1 Allgemeine Hinweise

Sie erhalten alle Schränke als verleimte Korpusse mit eingehängten Fronten und eingebauten Schubkästen (Ausnahmen Kleiderschränke).

Die Stellfolge Ihrer Kommission wurde mit der Auftragsbestätigung als verbindlich erklärt. Nachträgliche Änderungen bei der Montage sind nicht mehr möglich!

Im Beschlagkarton finden Sie eine Ansichtszeichnung Ihrer Kommission, der Sie die folgenden Informationen entnehmen können (vgl. Abb.rechts).

Bestell und Verpackungsnummer der einzelnen Schränke und Einzelteile finden Sie auf den jeweiligen Verpackungsaufklebern wieder. So können Sie die Bestandteile Ihrer Wand gezielt suchen und montieren.



Die Einlegeböden befinden sich im jeweiligen Korpus. Die Montage der Möbel sollte generell von mindestens zwei Personen vorgenommen werden.

Beachten Sie, dass nicht alle aufgeführten Montageschritte erforderlich sein müssen. Grund dafür ist Art der Zusammenstellung, Ausstattung und Sonderbauten.

Die Montageanleitung soll auch nach Abschluss der Montagearbeiten beim Kunden verbleiben. Für Fehler oder Beschädigungen, die aus nicht sachgemäßer Montage oder dem Nichtbefolgen der Anleitungsschritte resultieren, übernimmt der Hersteller keine Haftung.

Verwenden Sie bitte nur die beigefügten Beschläge bzw. Einzelteile entsprechend der vorgesehenen Montageschritte. Legen Sie die Möbelteile bitte auf einen weichen Untergrund, so vermeiden Sie Kratzer.

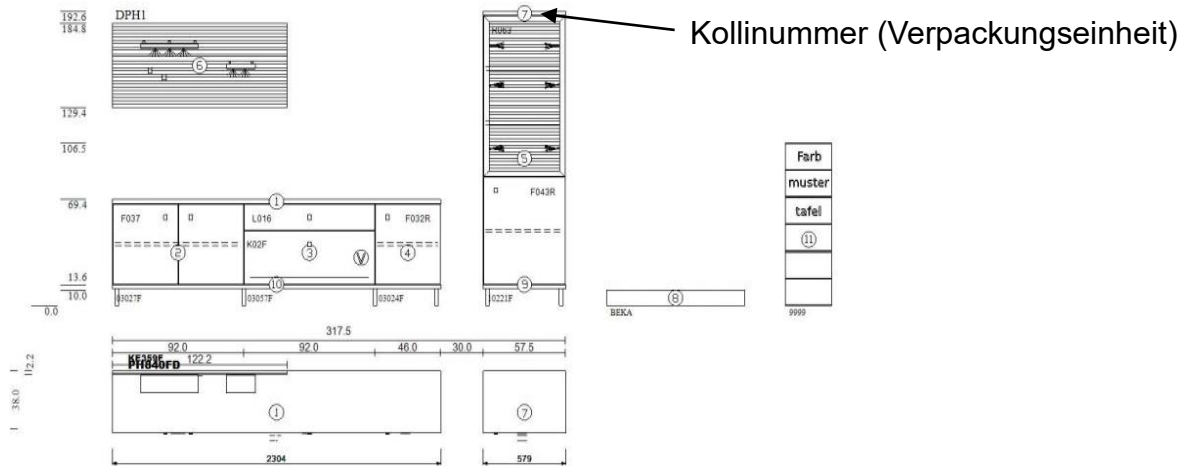
Veränderungen im Sinne technischer Weiterentwicklung behält sich der Hersteller vor.

## 2 Kommissionzeichnung

AB-Nummer, wichtig für Rückfragen beim Hersteller

Auftrags.-Nr.	247488-01	0	www.wehrsdorfer.de	PRODUKTIONSFOLGE	Griff	Kranzprofil
Liefertermin	KW17 2024	Telefon	03 59 36 / 380-44	1753-3-27		
Modell	<b>Join</b>					
Möbelhaus	PORTA Sietzsch (Dessau (116))			Bearbeiter/in	FRITSCH	
Komm.-Nr.	3844432-9 Ausstellung Koje 024016			Stand	22.03.2024 00:00:00	
Bemerkung				Griff JO1		
Korpus: Lack weiß		Front: Lack weiß		Akzent: Asteiche		Seite 1   1

Zubehör	
1 x STL6	0,0 x 0,0 x 0,0
[TREE]	
Steckerleiste/Steckertrafo	



## 3 Beschlagsübersicht

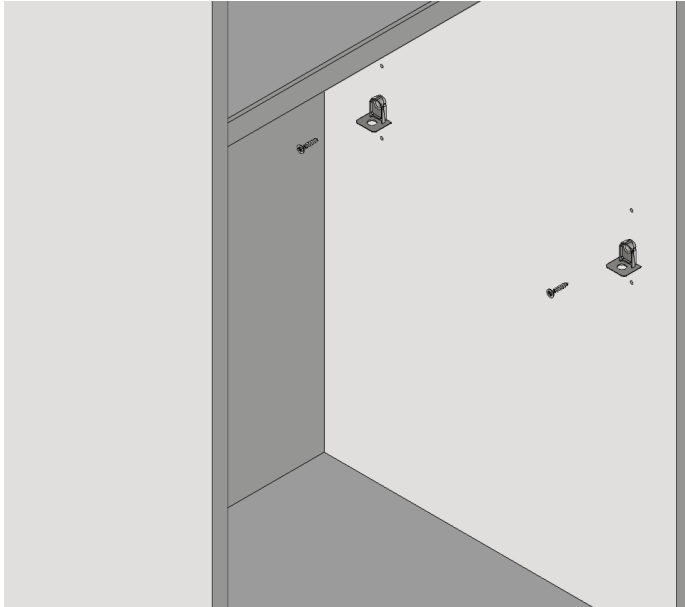
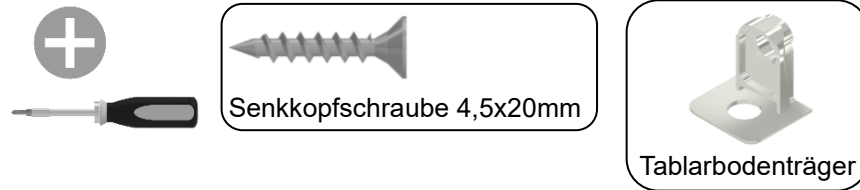
Die aufgeführten Beschläge können je nach konstruktiven Erfordernissen und Kommission in Verwendung und Menge variieren. Die im Einzelnen benötigten Beschläge entnehmen Sie bitte den zutreffenden Anleitungsschritten.

Sockelfuß	Montagehilfe	Tablarbodenträger	Glasbodenträger
			
Bodenträger Schauvitrine	Anschraubwinkel	Hohldübel 8x40mm	Trägerplatte Wandaufhänger
			
Adapterkabel Stromschiene	Minispot	LED-Spot	USB-Steckdose
			
Induktive Einbau-Ladestation	Einbausteckdose	LED-COB Band	Spiralbohrer
			
Filz Designpaneel	Zubehör Designpaneel	Ablagemulde	Griff
			
Scharnier-Abdeckkappe	Kabeldurchlass	Folie-Abdeckkappe	
			
Griffschraube M4	Senkkopfschraube 4,5x20mm	Senkkopfschraube 3,5x30mm Teilgewinde	Senkkopfschraube 3,5x20mm
			
Senkkopfschraube 3,5x25mm	Senkkopfschraube 3,5x15mm	Rundkopfschraube 5x50mm	Rundkopfschraube 4x50mm
			
Rundkopfschraube 3x15mm	Linsenkopfschraube 4x10mm		
			

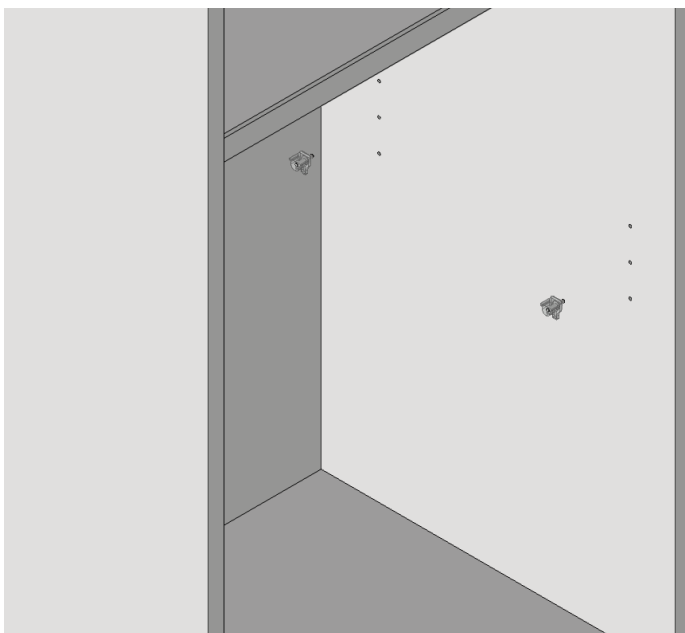
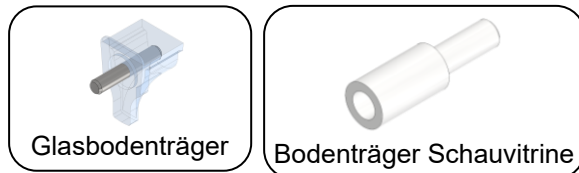
## 4 Vorbereitende Arbeiten

### 4.1 Bodenträgermontage

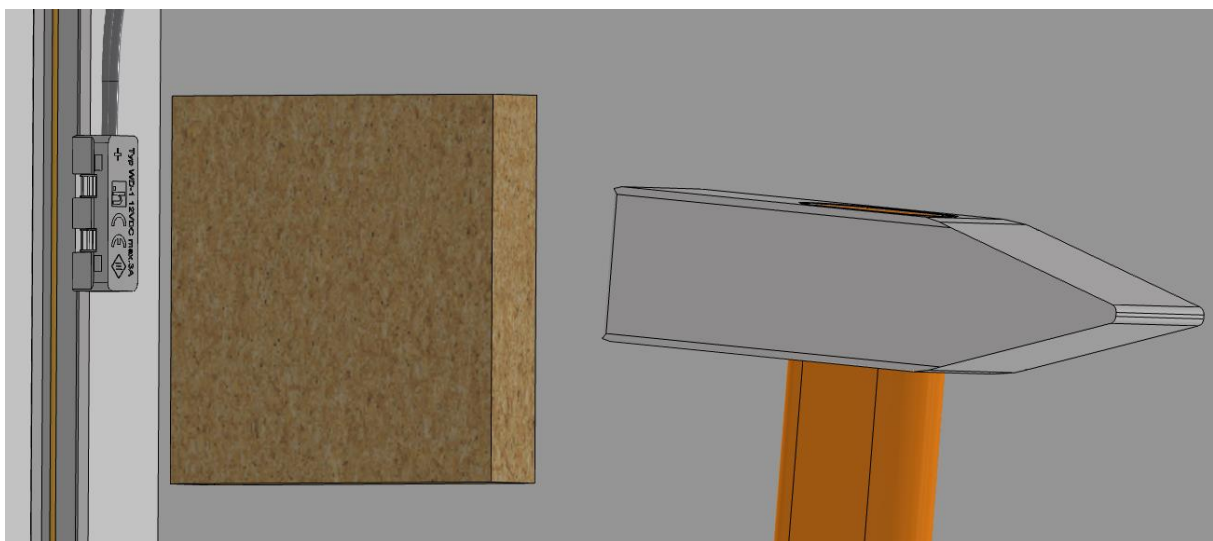
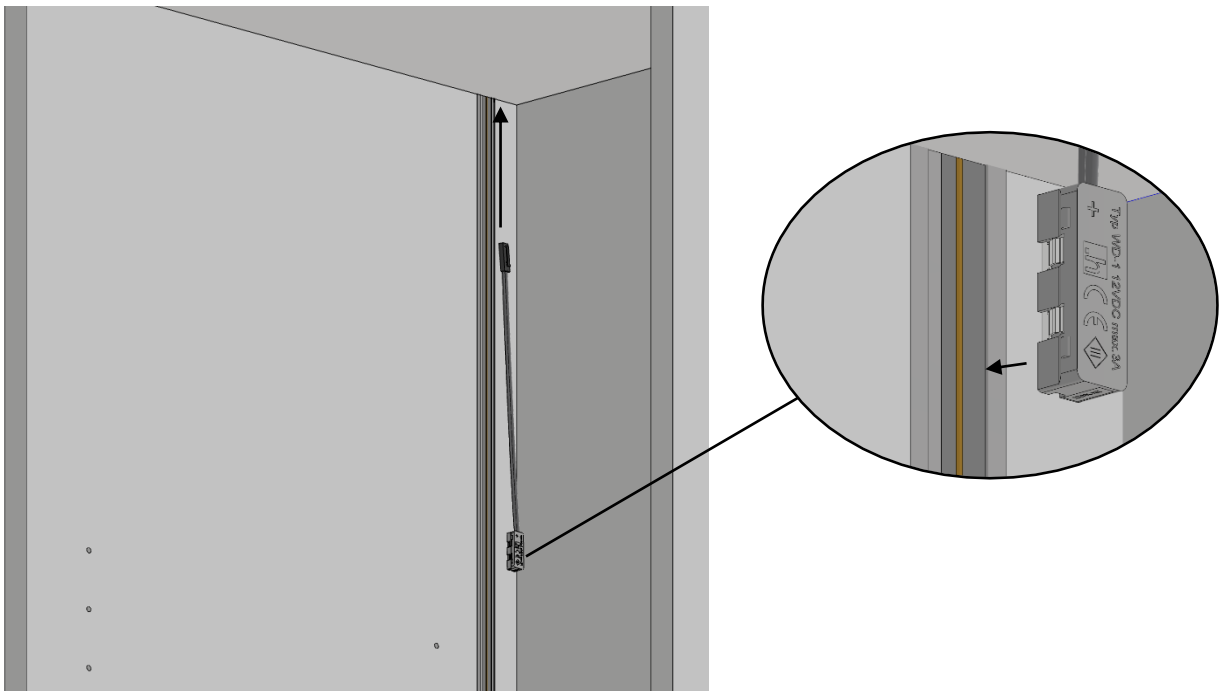
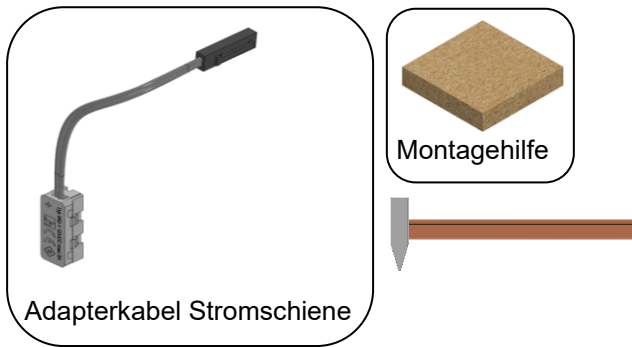
#### 4.1.1 25mm Holzböden



#### 4.1.2 18mm Holzböden & Glasböden

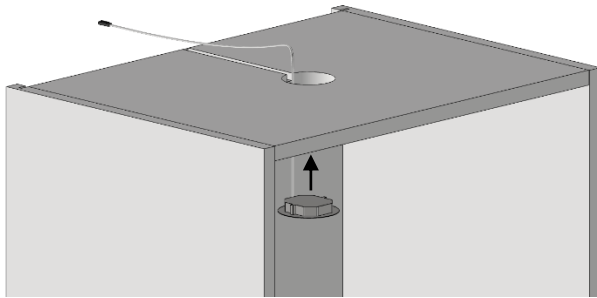


## 4.2 Adapterkabel für Stromschiene

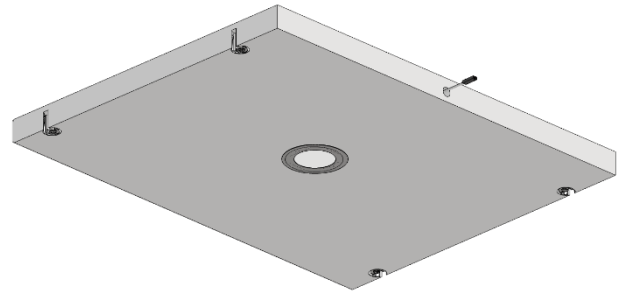
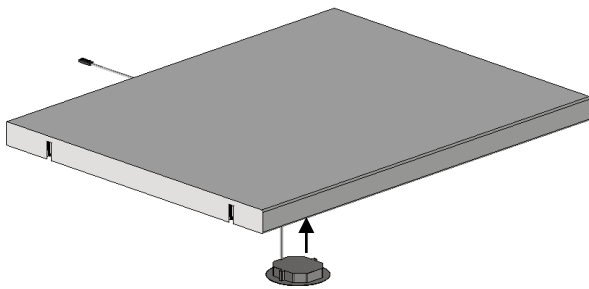




## 4.3 Spotbeleuchtung



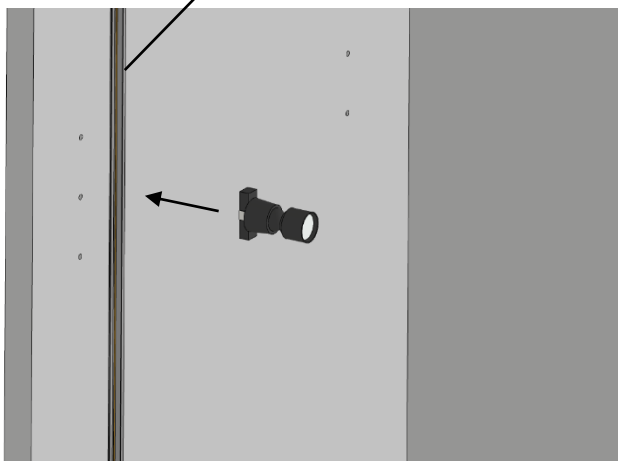
Oberboden mit Kabelkanal bei Deckplatten



Einlegeboden mit Kabelkanal



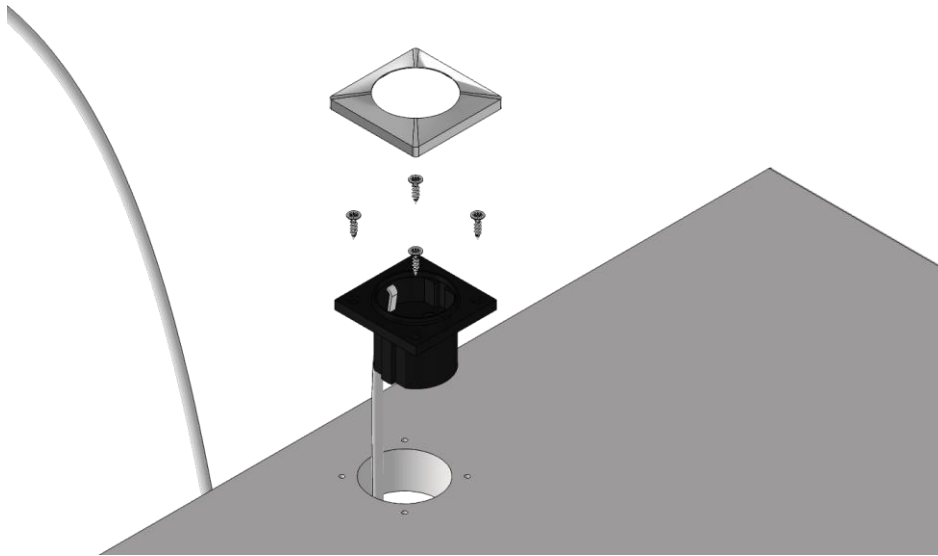
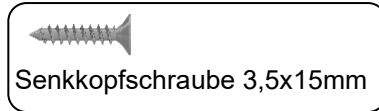
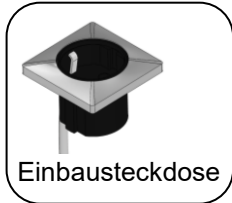
Stromschiene



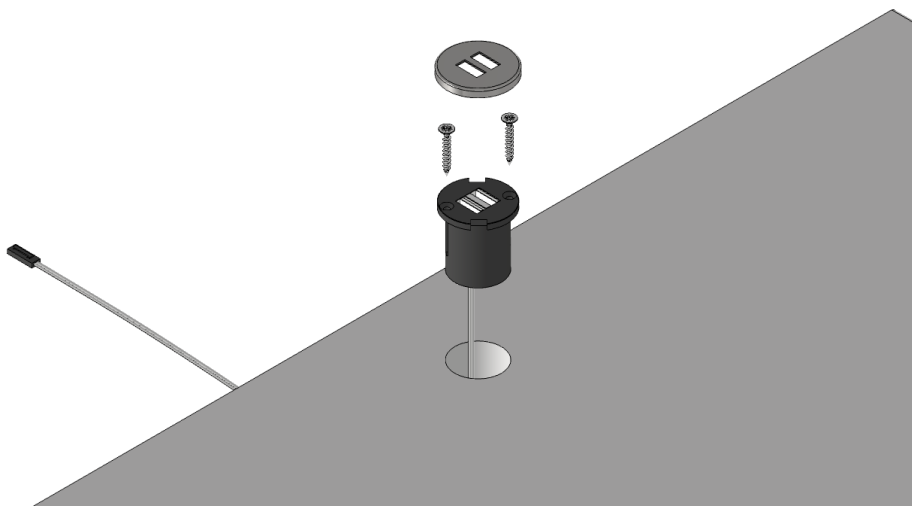
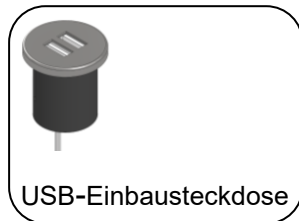
Minispot anders herum reinstecken, um Lichtfarbe zu ändern

## 4.4 Steckdosen

### 4.4.1 Einbausteckdose

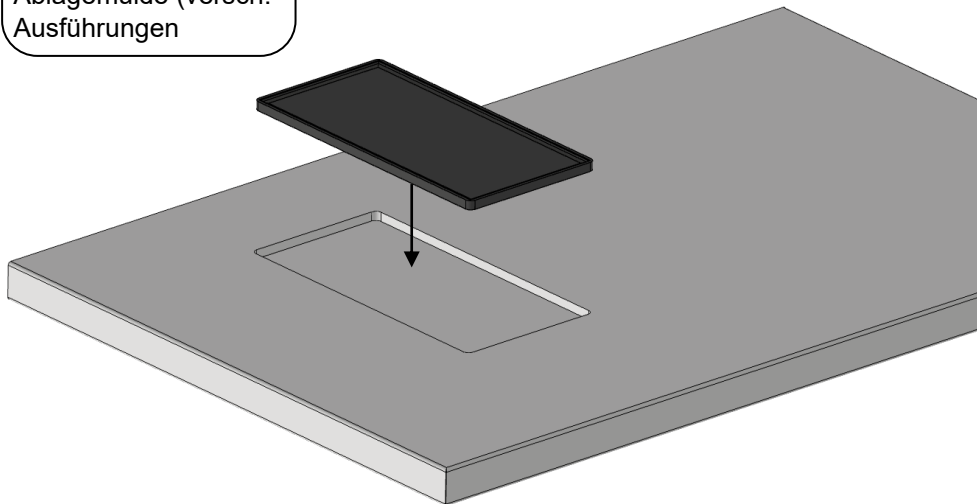
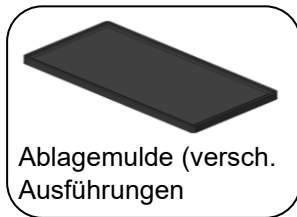


### 4.4.2 USB-Einbausteckdose

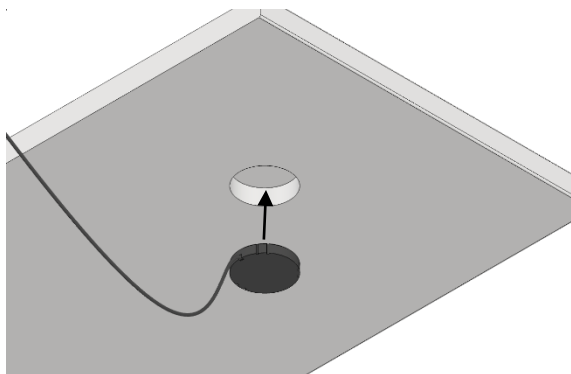
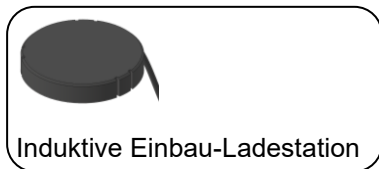


## 4.5 Sonstige Einbauten

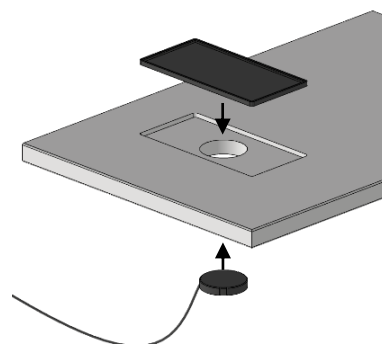
### 4.5.1 Ablagemulden



### 4.5.2 Induktive Einbau-Ladestation



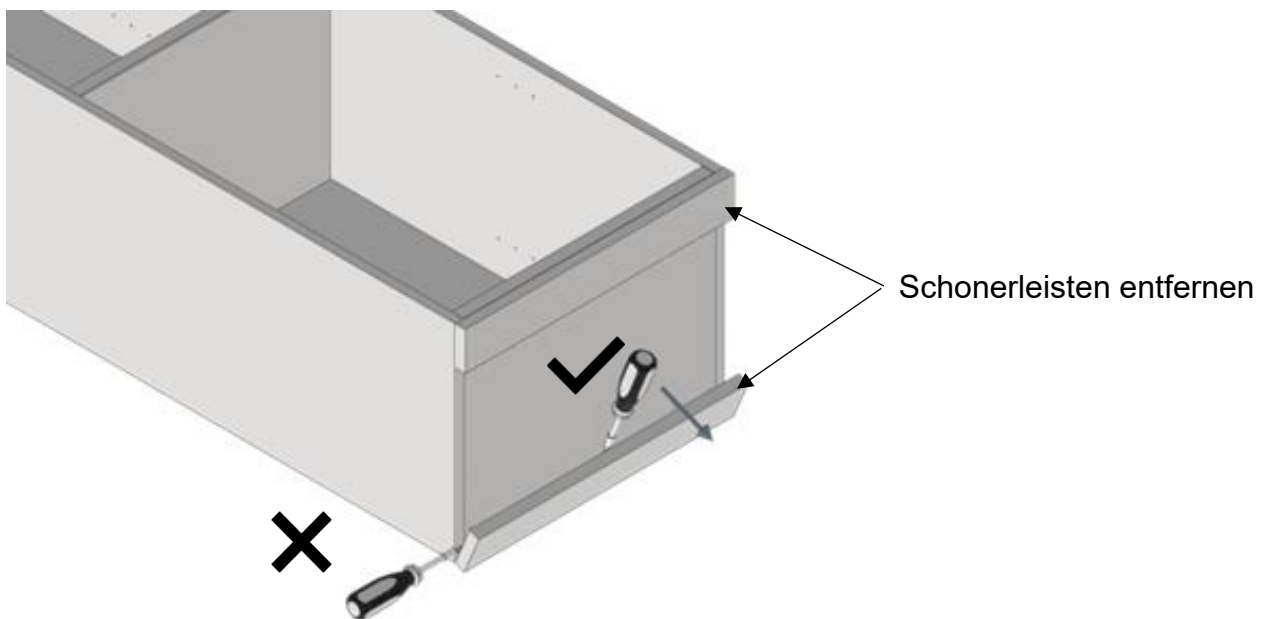
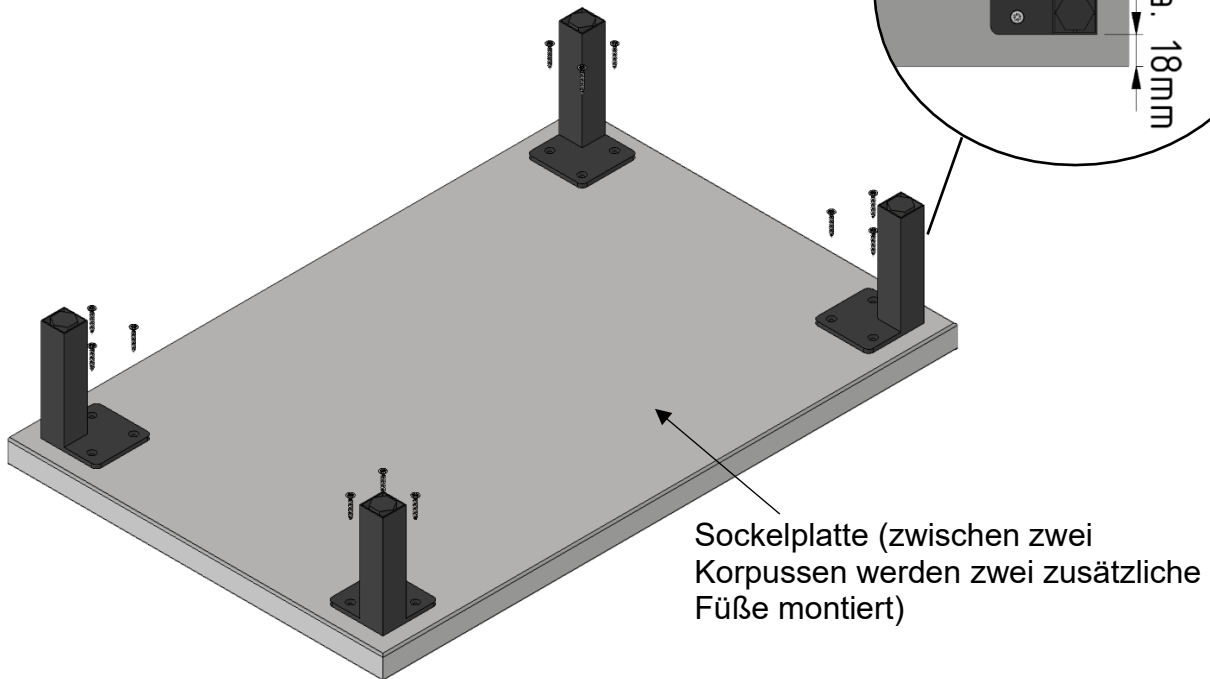
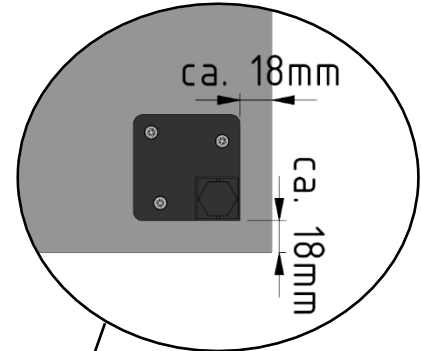
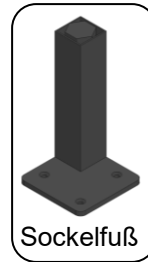
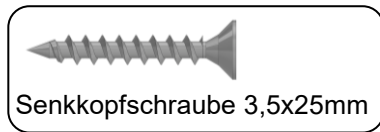
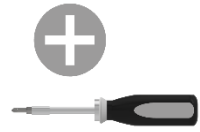
verdeckt eingelassen in Deckplatte



unter Ablagemulde

## 5 Standkorpusse

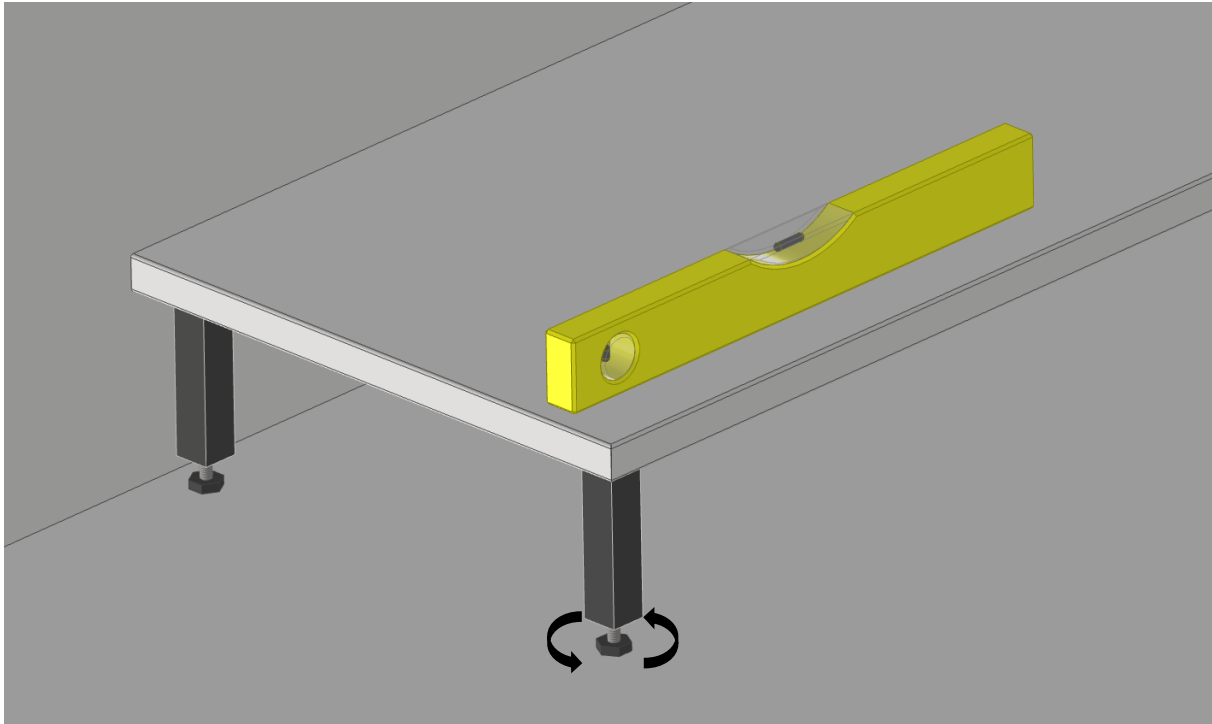
### 5.1 Sockelplatte



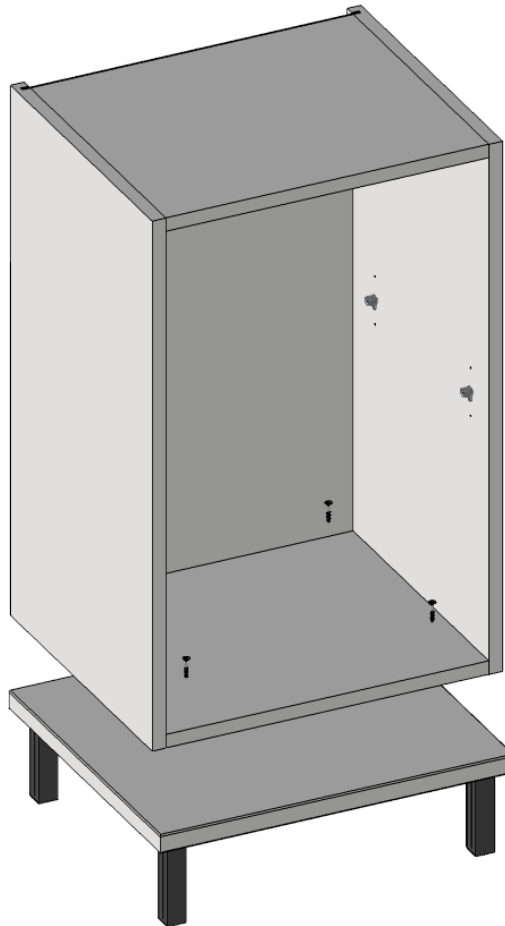
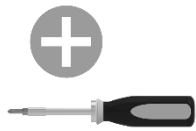
## 5.2 Korpuse aufstellen und ausrichten



Um Unebenheiten und Gefälle auszugleichen, am Verstellteil des Fußes drehen

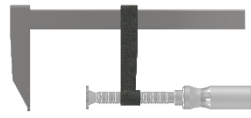


**ACHTUNG!** Vermeiden Sie es, die Sockelplatte mit darauf befindlichen Korpussen auf den Sockelfüßen zu verschieben. Es besteht die Gefahr, dass sie wegbrechen und/oder der Fußboden beschädigt wird.

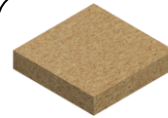


Unterböden mit Sockelplatte  
verschrauben

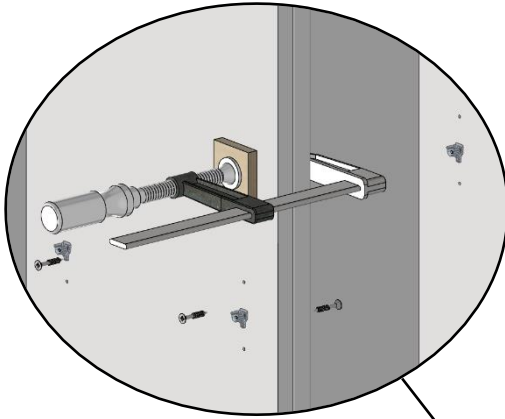
## 5.3 Mehrere Elemente



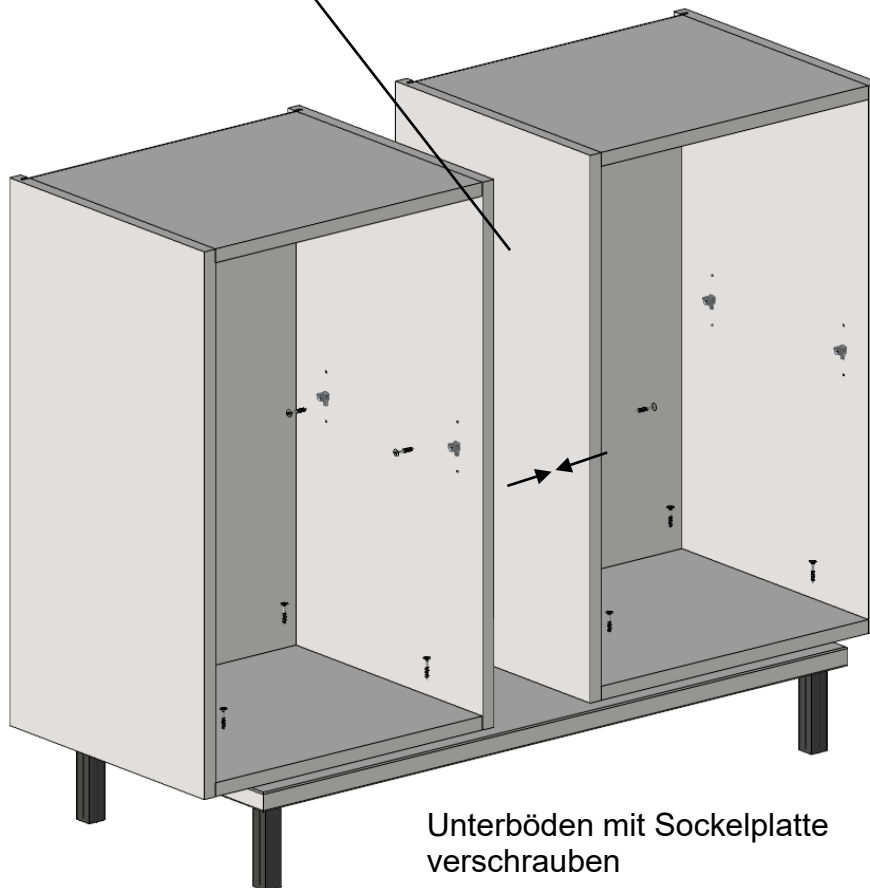
Senkkopfschraube  
3,5x30mm Teilgewinde



Montagehilfe 50x50mm

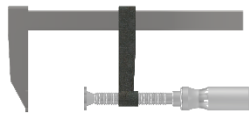


Korpuse an unauffälligen  
Stellen verschrauben  
(unter Einlegeboden oder  
Konstruktionsboden)



Unterböden mit Sockelplatte  
verschrauben

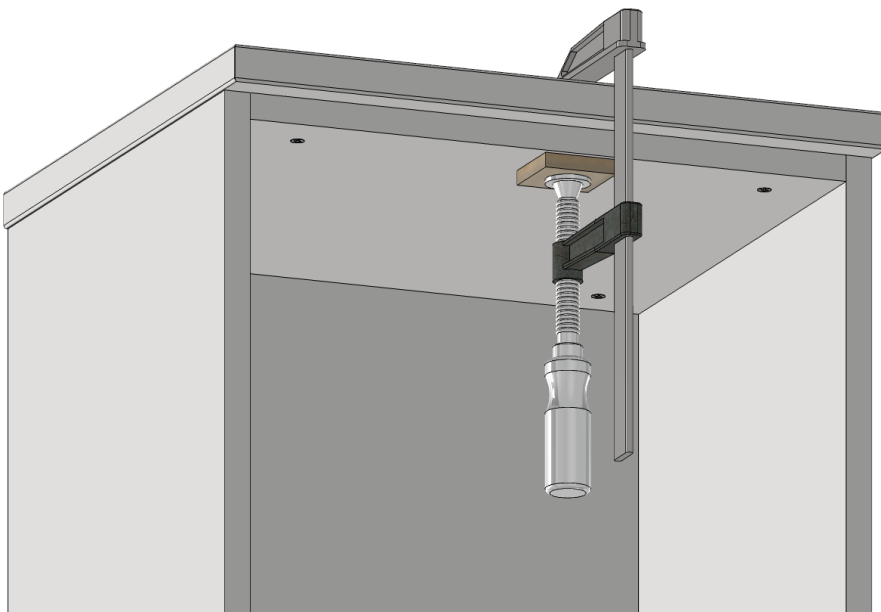
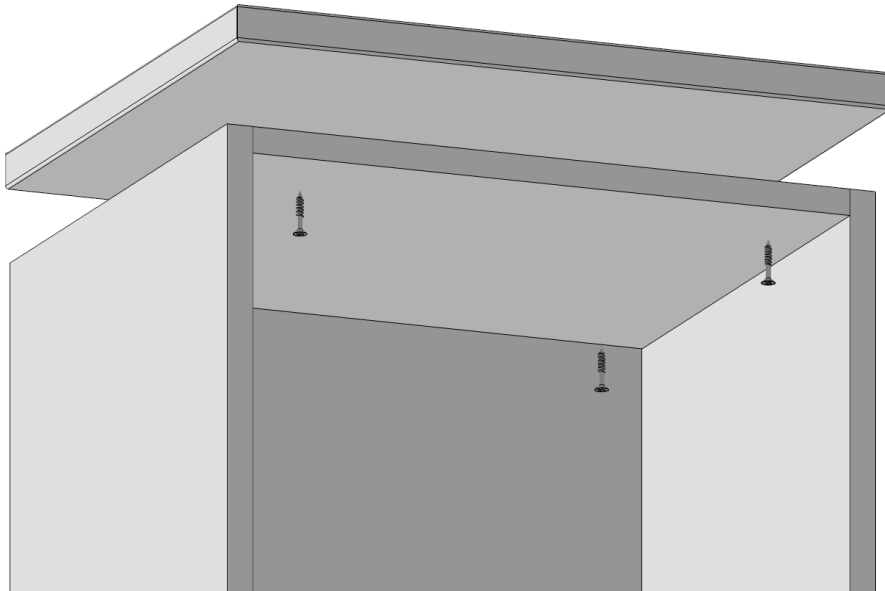
## 6 Deckplattenmontage



Senkkopfschraube  
3,5x30mm Teilgewinde



Montagehilfe 50x50mm

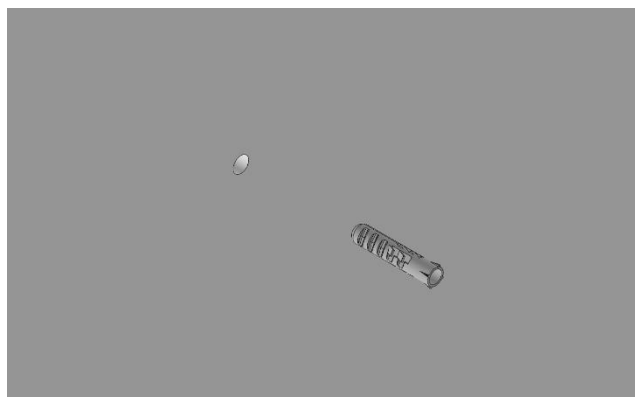
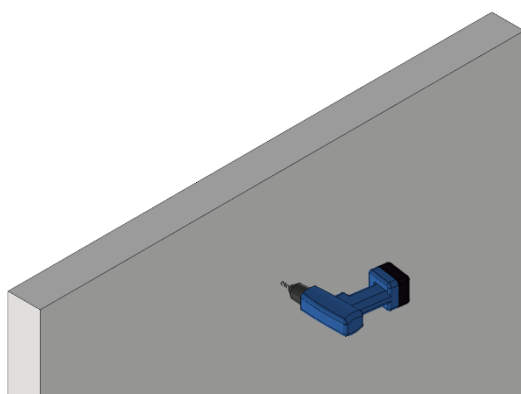
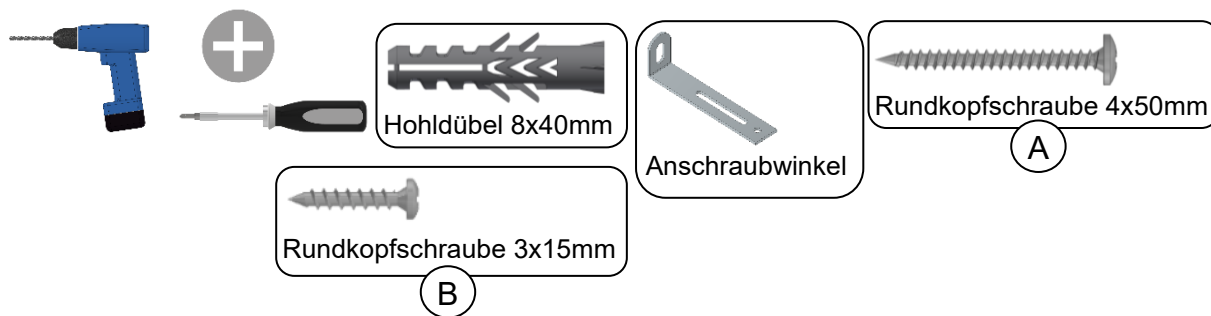




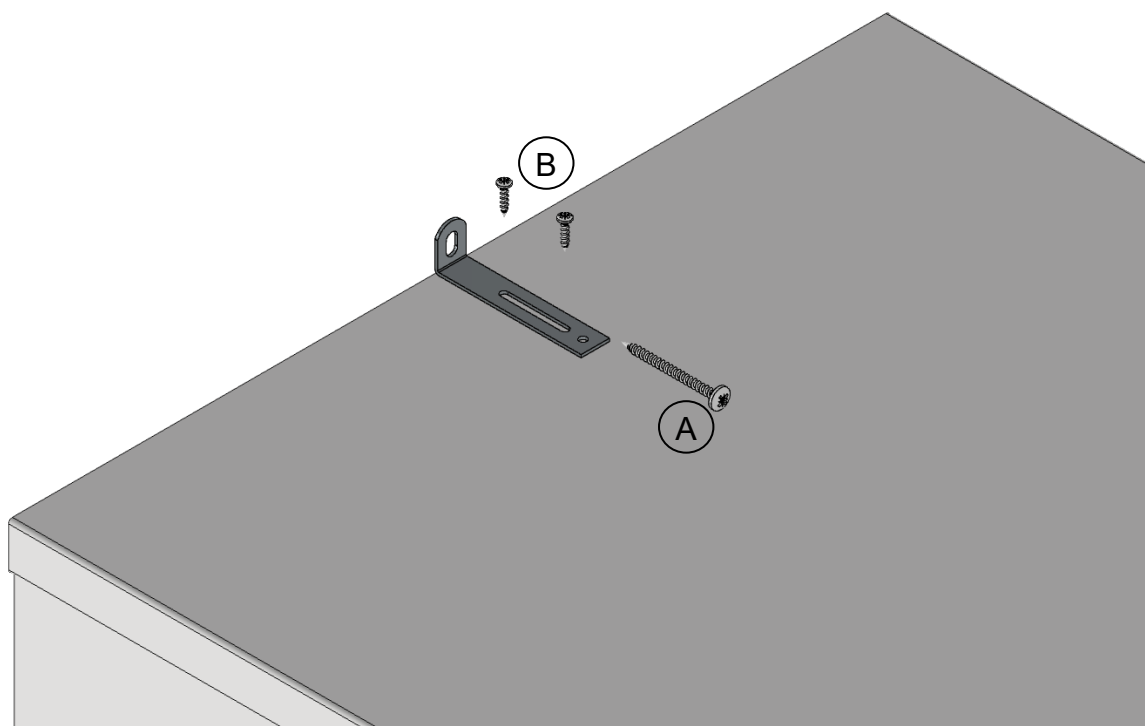
## 6.1 Wandbefestigung

Nach der Deckplattenmontage Korpus mit Wand verbinden, um ein Kippen zu verhindern.

Wandbefestigung nur bei Korpusen ab 10R-Raster Höhe.

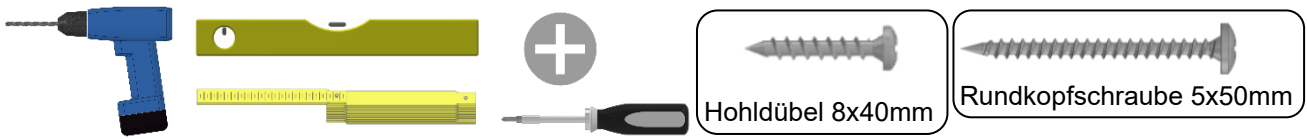


Wand

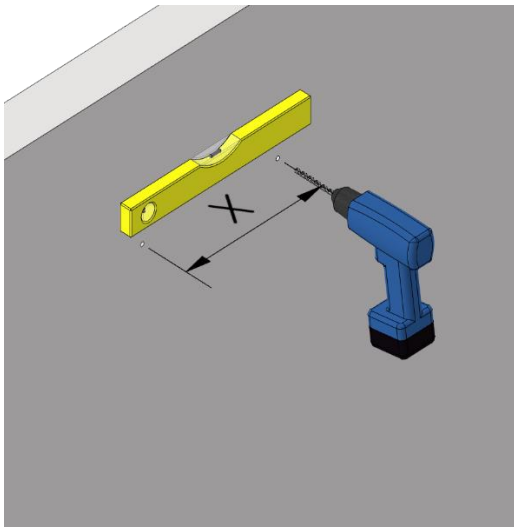


## 7 Wandboards

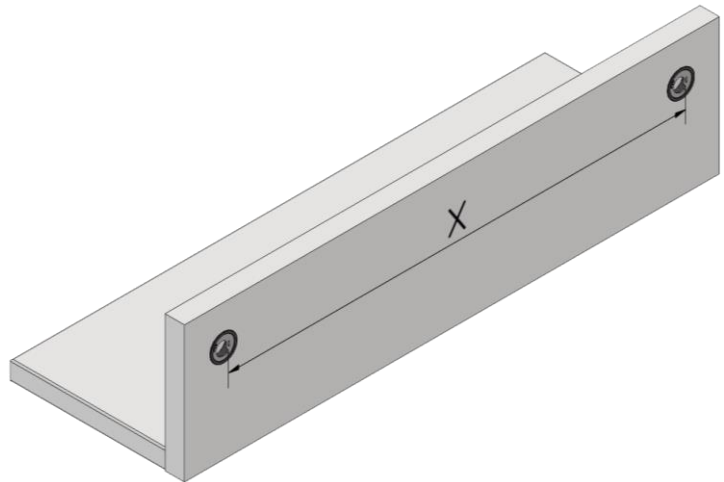
### 7.1 Wandmontage



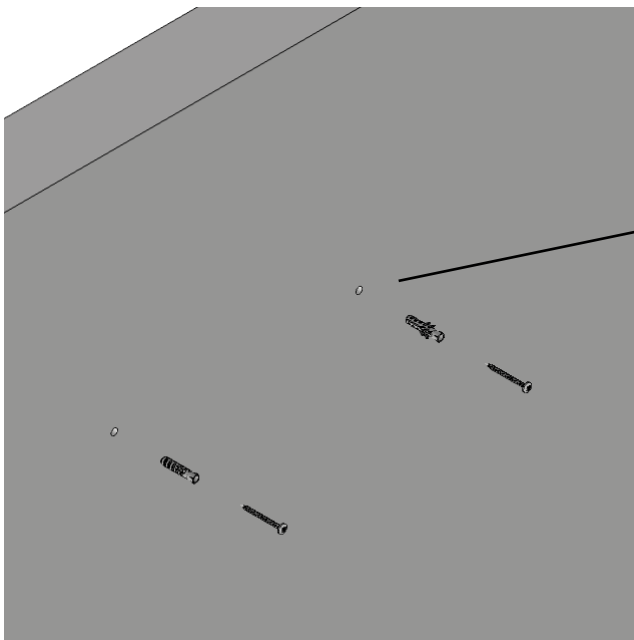
Abstand und Anzahl der Bohrungen abhängig von Größe des Wandboards



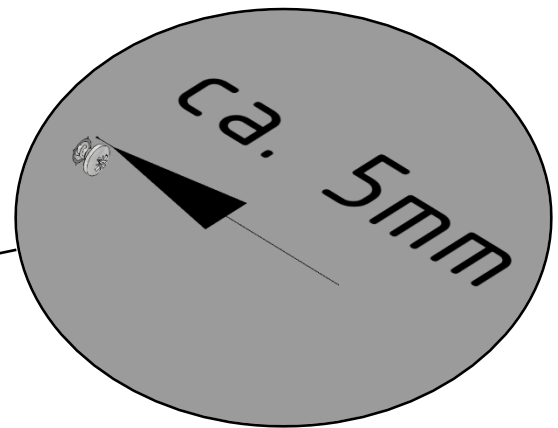
Wand



Wandboard Rückseite



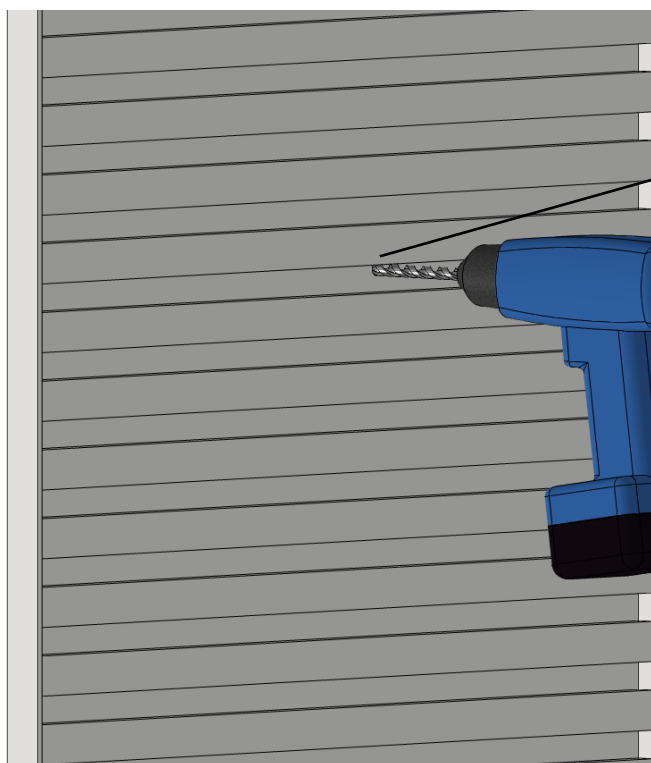
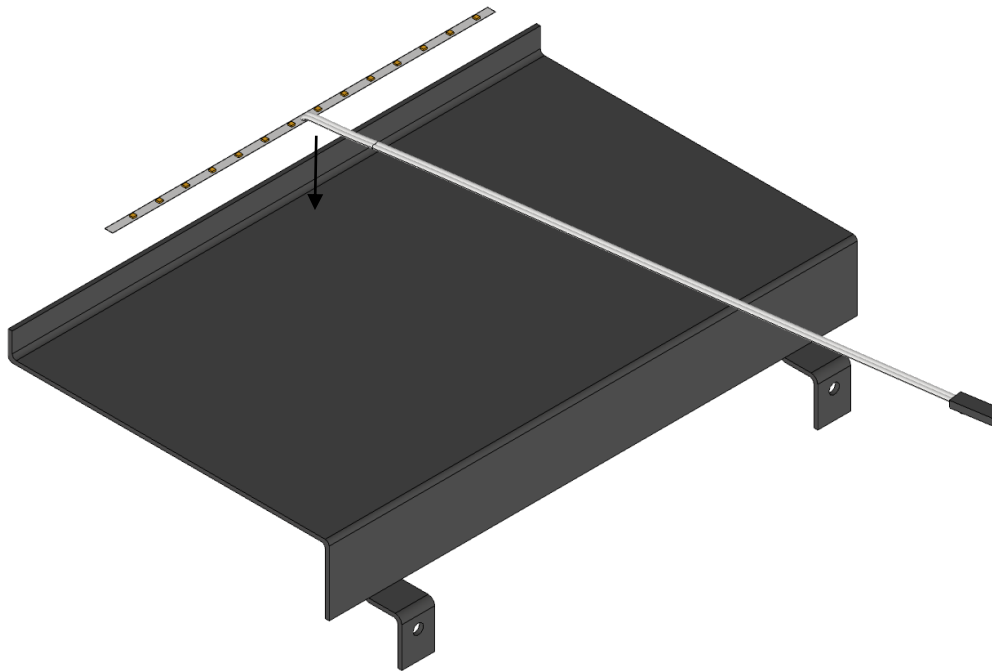
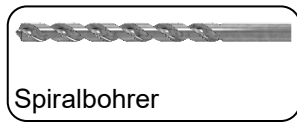
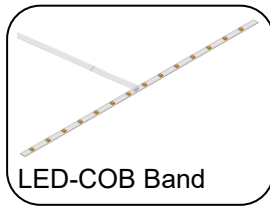
Wand



## 8 Designpaneele

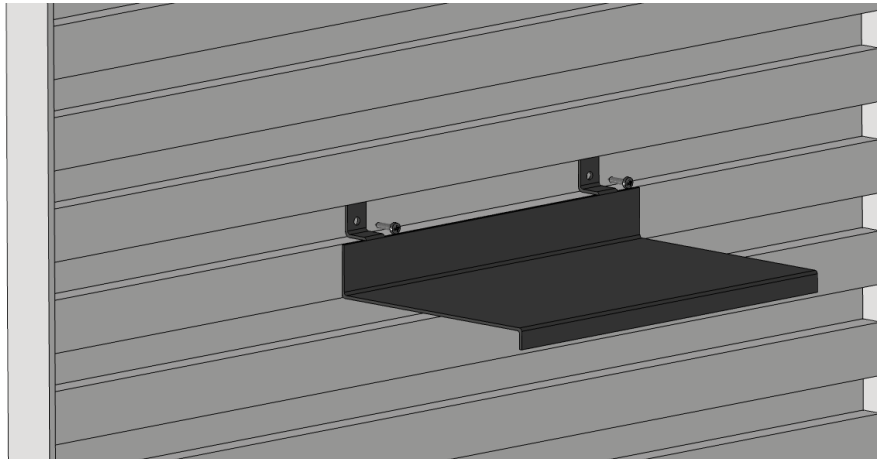
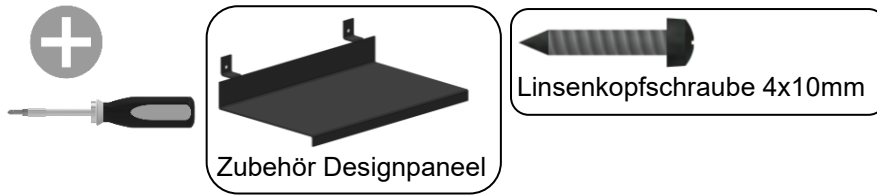
### 8.1 Vorbereitende Arbeiten

#### 8.1.1 Beleuchtung



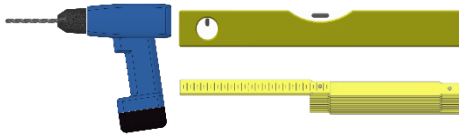
Loch bohren für  
Beleuchtungskabel

## 8.1.2 Regale & Haken

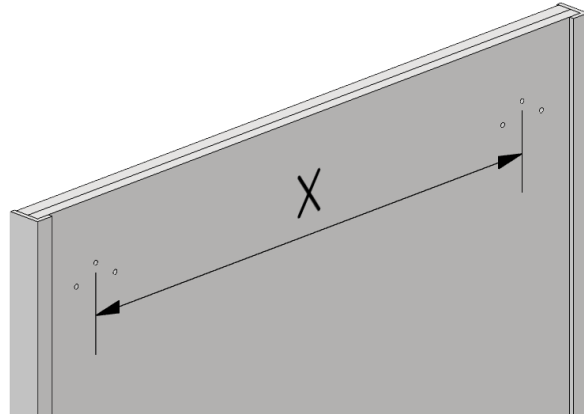
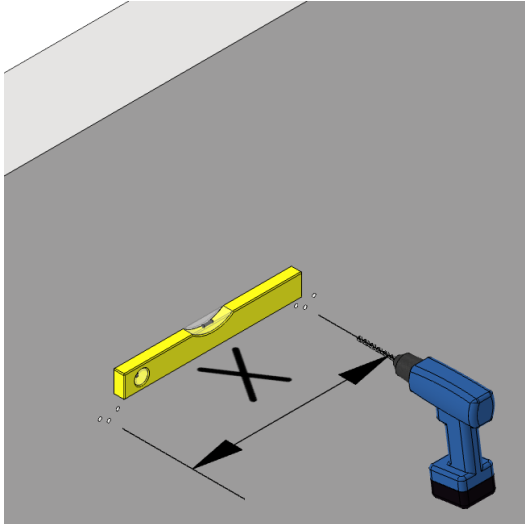


Zubehör frei platzierbar  
zwischen Leisten

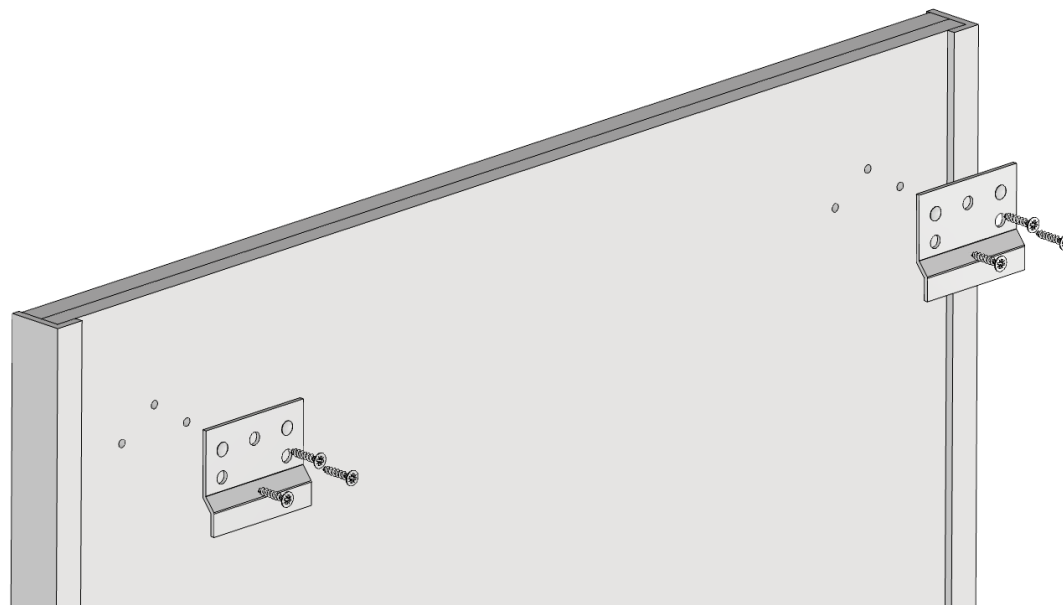
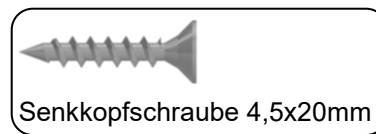
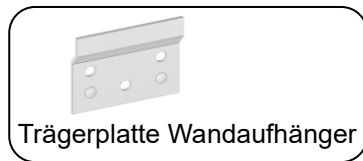
## 8.2 Wandmontage



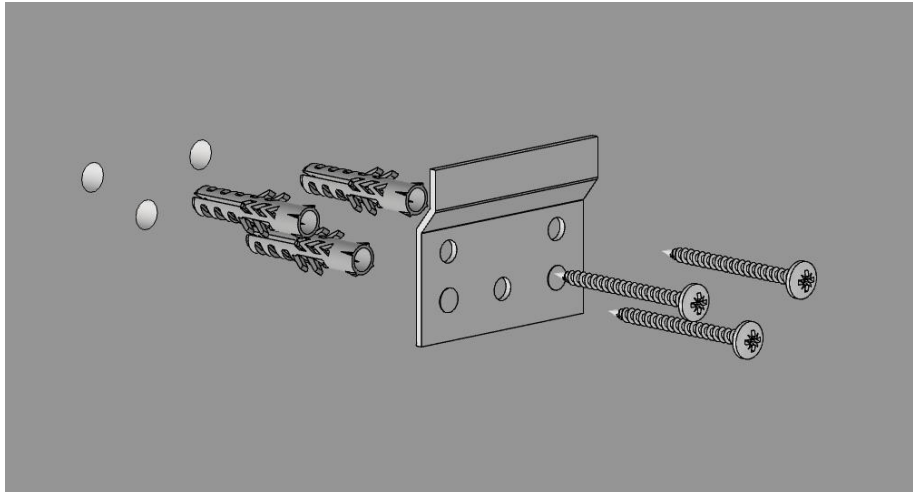
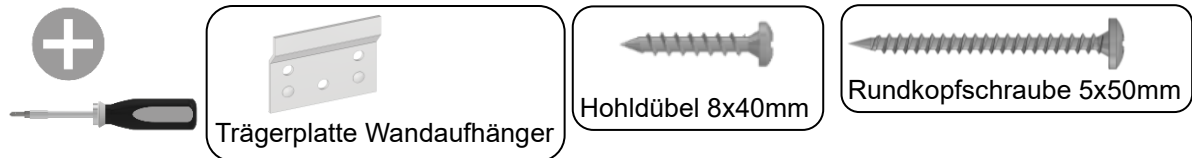
Abstand der Bohrungen abhängig von Art des Designpanels



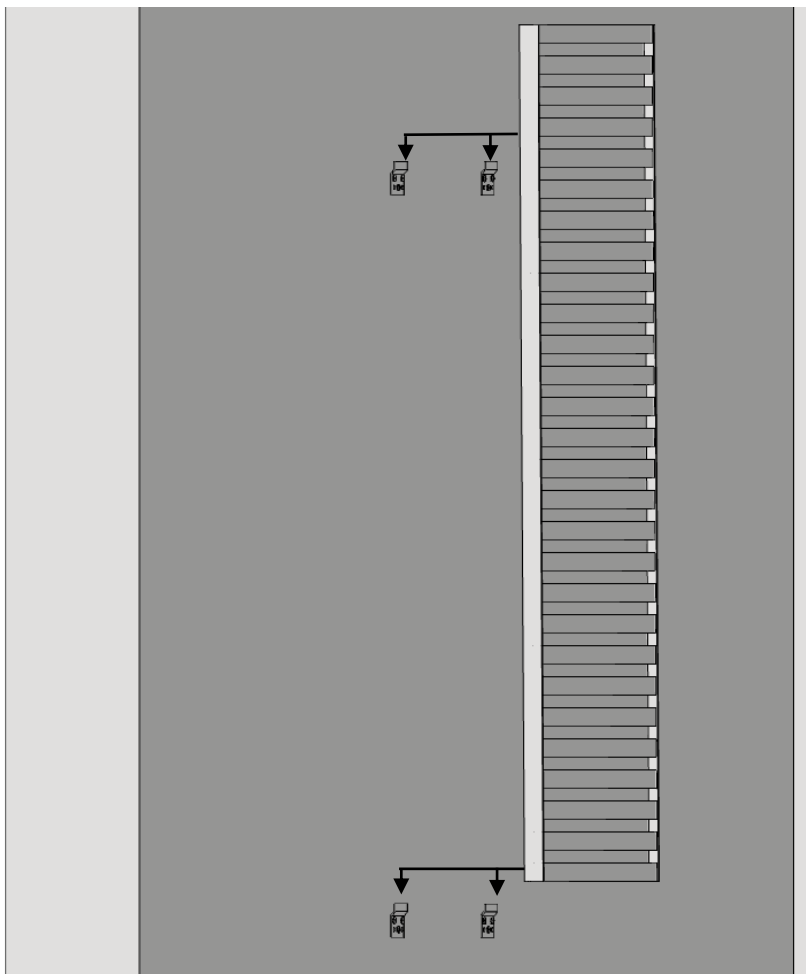
Designpaneel Rückseite



Designpaneel Rückseite

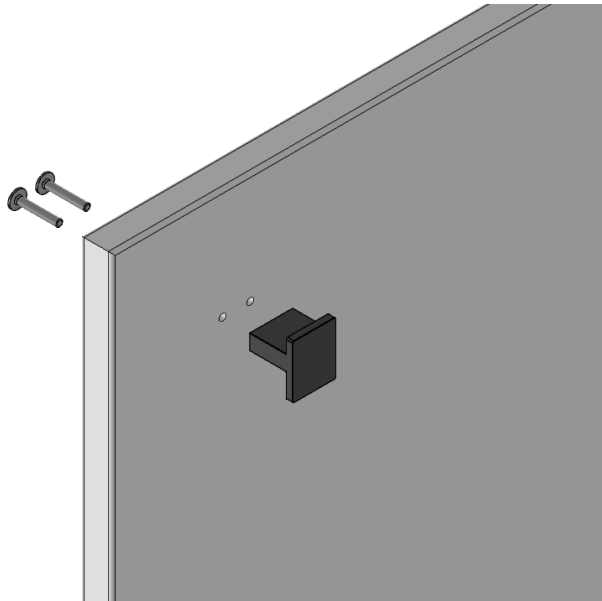
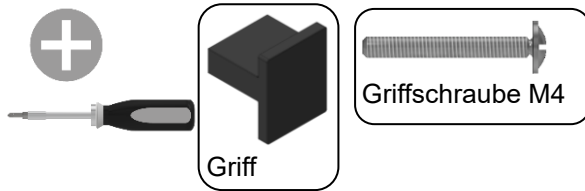


Wand



## 9 Abschließende Arbeiten

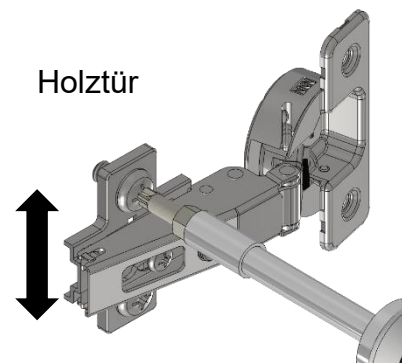
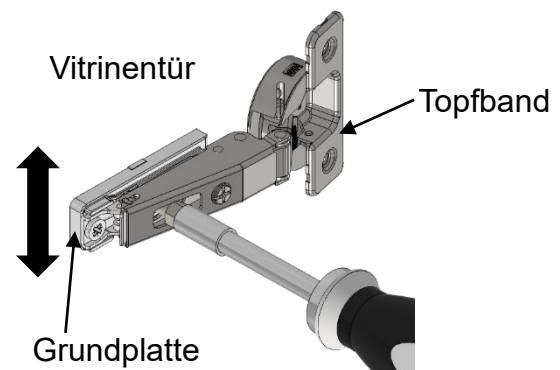
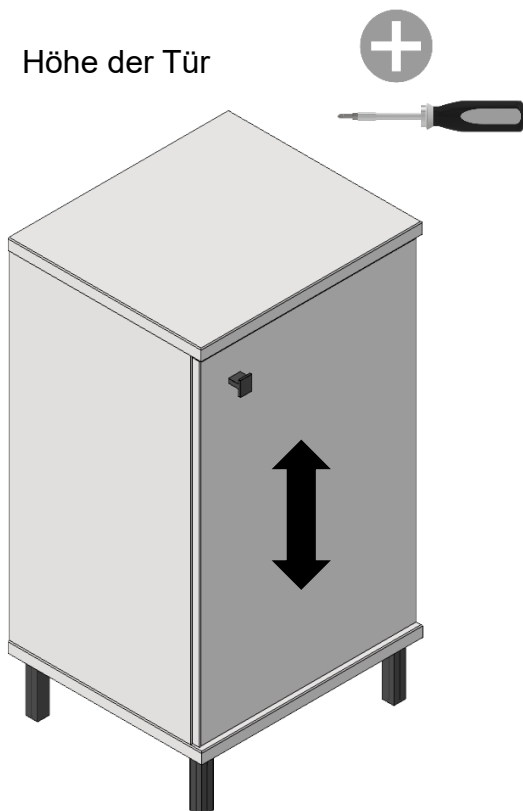
### 9.1 Griffe anschrauben



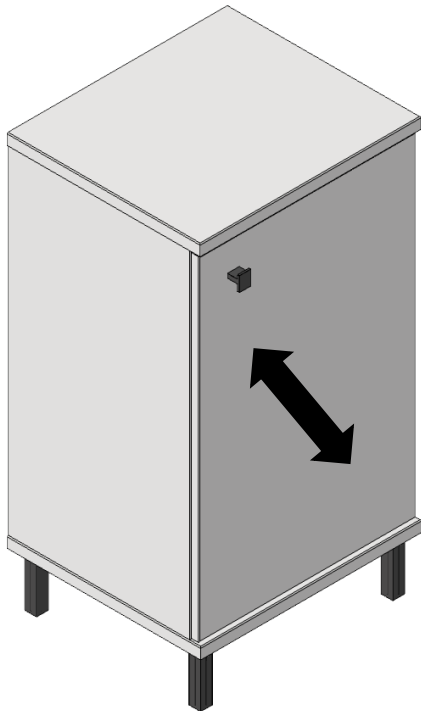
### 9.2 Türen justieren

#### 9.2.1 Holztüren

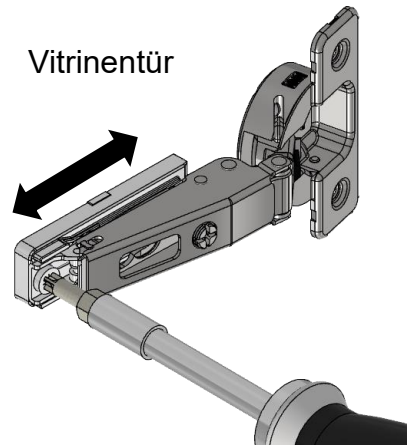
Höhe der Tür



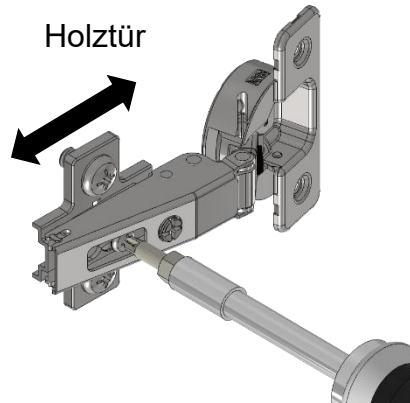
Tiefe der Tür



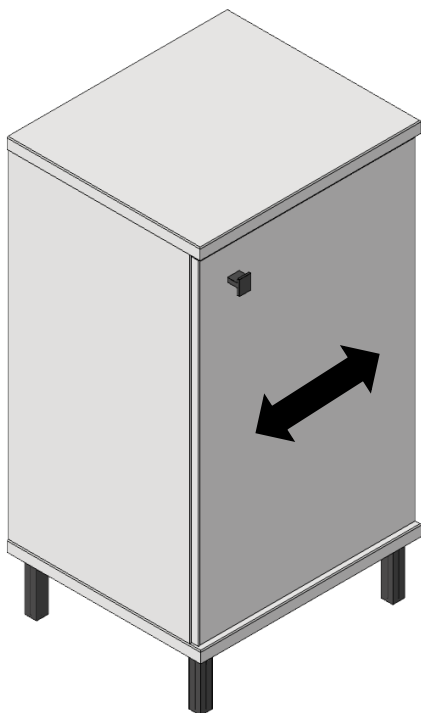
Vitrinentür



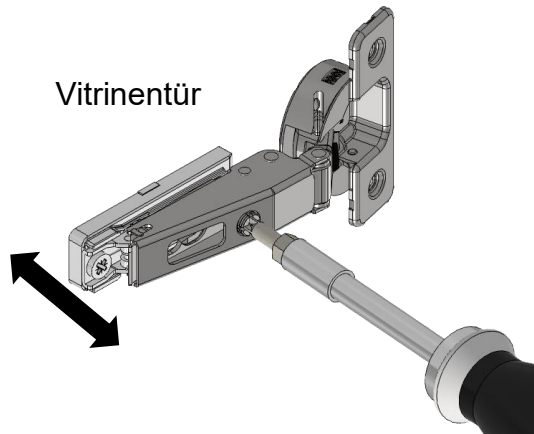
Holztür



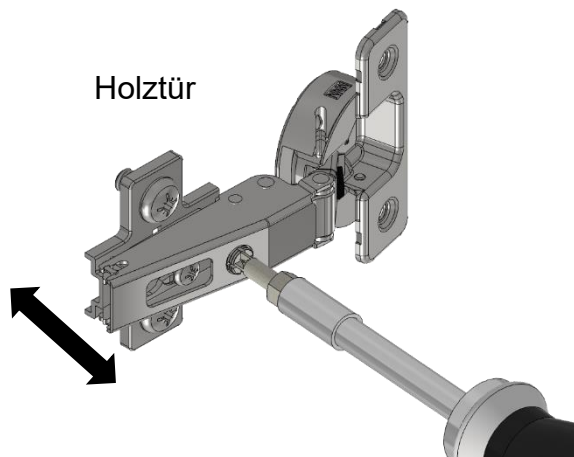
seitlicher Anschlag



Vitrinentür



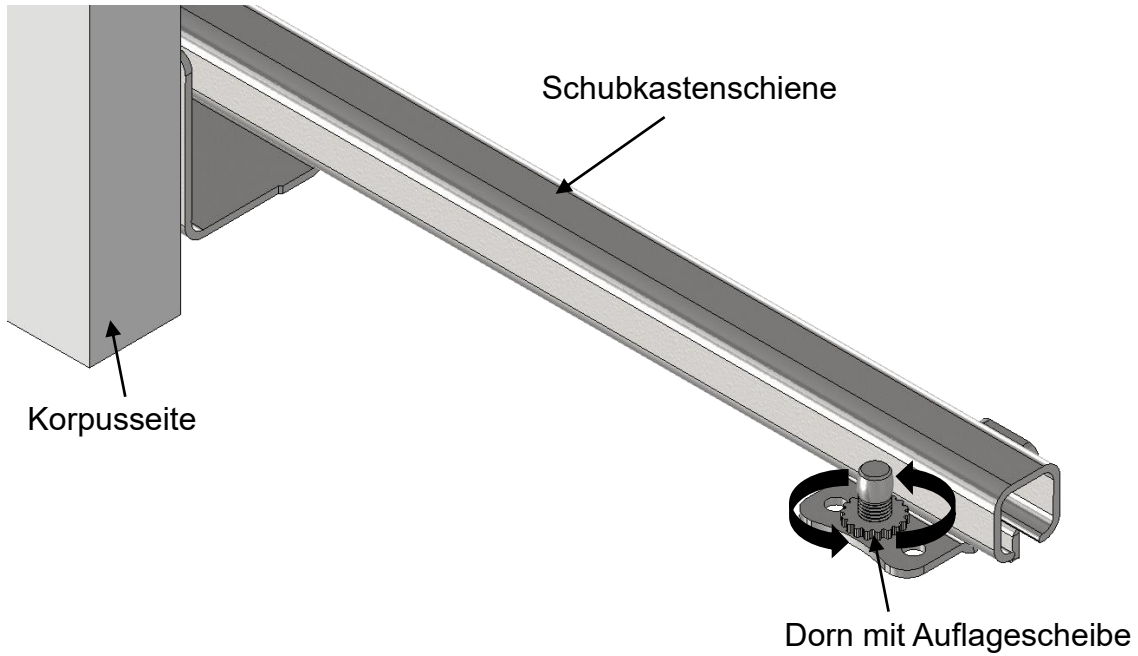
Holztür





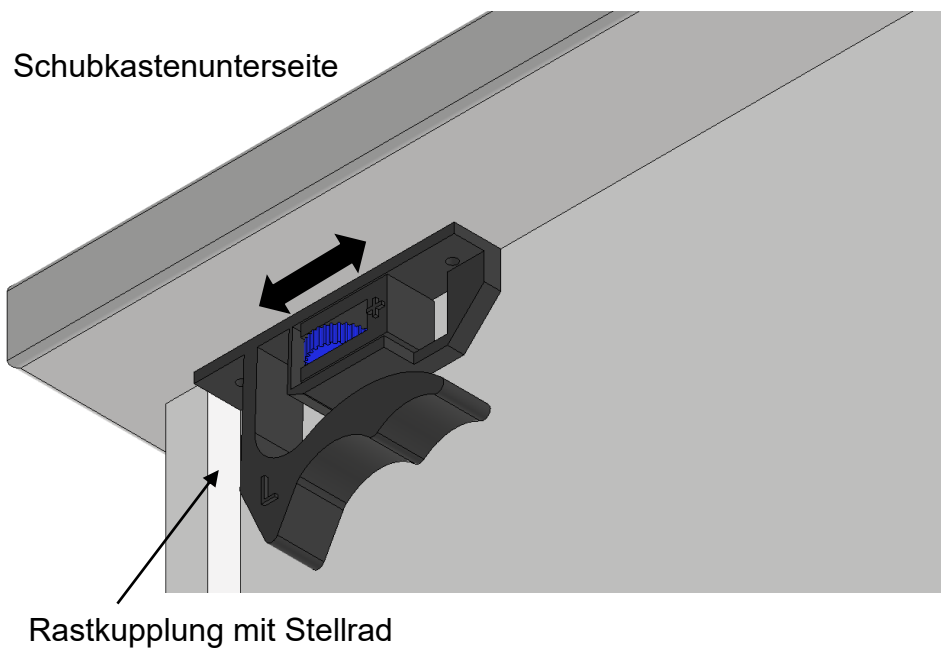
## 9.3 Schubkästen justieren

Schubkastenhöhe bei Teilauszug

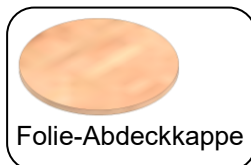
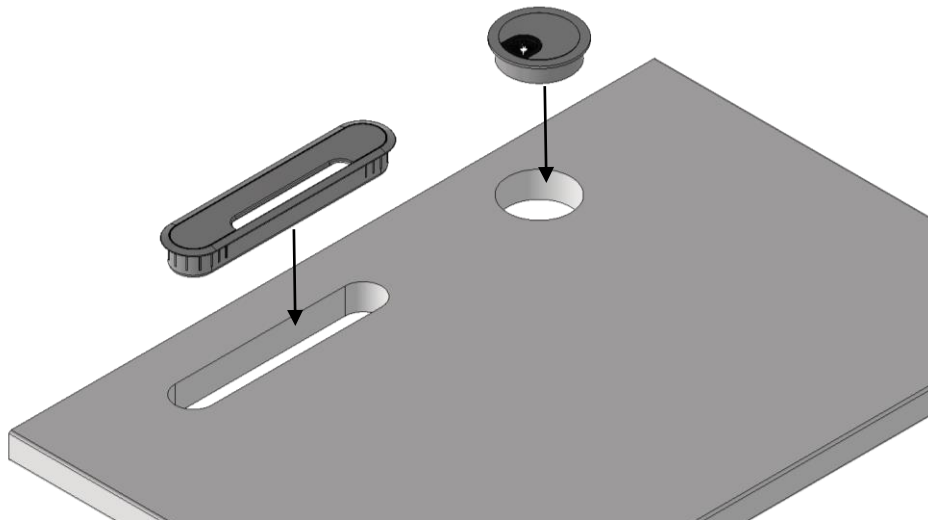
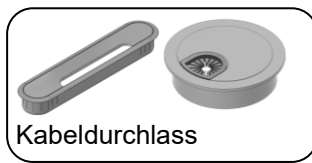


Schubkastenhöhe bei Vollauszug

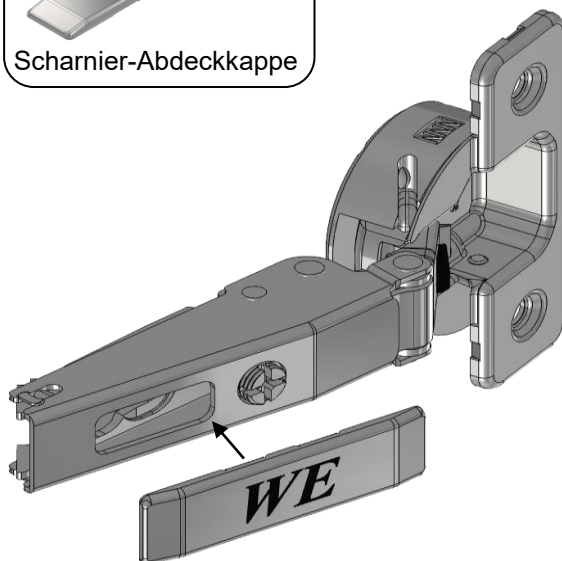
Schubkastenunterseite



## 9.4 Abdeckungen



Zum Abdecken von Schrauben



## 10 Pflegehinweise

Sie haben Ihre neue Wohnwand nun fertig montiert. Damit Sie möglichst lange Freude daran haben, beachten Sie bitte die folgenden Pflegehinweise:

Als Oberflächenmaterial werden hochwertige Möbellacke verwendet. Wir möchten Sie darauf hinweisen, dass das Einwirken von organischen Lösemitteln und Materialien, die solche enthalten, Schäden verursachen (z.B. Verdünnung, Aceton) kann.

Vermeiden Sie längere Einwirkung von Wasser und Alkohol. Ein Abwischen verschütteter Flüssigkeit mit einem Antistatik-Staubtuch ist im Allgemeinen ausreichend.

Das Behandeln der Oberfläche mit Scheuer- und Poliermitteln darf nicht erfolgen. In besonderen Fällen ist das Abwischen mit einem leicht angefeuchteten Tuch (evtl. mit etwas Geschirrspülmittel versetzt) möglich – danach jedoch die Oberfläche trockenwischen.

Das Nachdunkeln von Furnieren durch die Einwirkung von Sonnenlicht ist eine natürliche Erscheinung und kann nicht als Qualitätsminderung gewertet werden. Bitte vermeiden Sie, dass dekorative Gegenstände längere Zeit an einer Stelle stehen und somit zu unterschiedlichen Nachdunklungen führen.

Technische Geräte, wie CD – Player, Rundfunk- und Fernsehapparate, deren Standflächen mit Gummipolstern oder Ähnlichem versehen sind, dürfen nicht unmittelbar auf das Möbelstück gestellt werden. Die Füße können Markierungen auf der Stellfläche hinterlassen. Durch eine Unterlage (z.B. aus Filz) sind solche Schäden zu vermeiden.

Holztüren und Schubkästen nicht zudrücken, da diese mit einer Dämpfung ausgestattet sind. Alle diese Fronten schließen die letzten Zentimeter selbstständig.

Wir wünschen Ihnen viel Freude mit Ihrem neuen Möbel!