

Montageanleitung Join



Sehr geehrte Kundin, sehr geehrter Kunde,

Sie haben sich für Möbel der Firma Wehrsdorfer Werkstätten entschieden.

Es handelt sich dabei um sehr hochwertige, speziell nach Ihren Wünschen gefertigte Möbel.

Damit Sie möglichst lange Freude an Ihren neuen Möbeln haben, beachten Sie beim Zusammenbau bitte die Schritte dieser Montageanleitung.

Sollte es während des Aufbaus zu Unklarheiten oder Fragen kommen, erreichen Sie uns telefonisch in der Zeit von:

Mo – Fr 8.00 – 17.00 Uhr

Tel.: 035936 / 380 37

035936 / 380 44

Wehrsdorfer Werkstätten
Möbel – und Innenausbau GmbH & Co.KG
Dresdener Straße 43
02689 Sohland OT Wehrsdorf

E-Mail: info@wehrsdorfer.de

Technische Änderungen vorbehalten.

Inhaltsverzeichnis

1	Allgemeine Hinweise	5
2	Kommissionzeichnung.....	6
3	Beschlagsübersicht	7
	Sicherheitshinweise/Herstellerangaben	8
4	Vorbereitende Arbeiten	10
4.1	Bodenträgermontage.....	10
4.1.1	25mm Holzböden.....	10
4.1.2	18mm Holzböden & Glasböden	10
4.2	Adapterkabel für Stromschiene	11
4.3	Spotbeleuchtung	12
4.4	Steckdosen.....	13
4.4.1	Einbausteckdose.....	13
4.4.2	USB-Einbausteckdose	13
4.5	Sonstige Einbauten	14
4.5.1	Ablagemulden.....	14
4.5.2	Induktive Einbau-Ladestation.....	14
5	Standkorpuse	15
5.1	Sockelplatte.....	15
5.2	Korpuse aufstellen und ausrichten.....	16
5.3	Einzelelement.....	17
5.4	Mehrere Elemente	18
6	Deckplattenmontage.....	19
6.1	Wandbefestigung (Sicherheitshinweis).....	20
7	Wandboards	21
7.1	Wandmontage	21
8	Designpaneele	22
8.1	Vorbereitende Arbeiten	22
8.1.1	Regale & Haken.....	22
8.1.2	Beleuchtung	22
8.2	Wandmontage	23
9	Abschließende Arbeiten.....	25
9.1	Griffe anschrauben	25
9.2	Türen justieren	25
9.2.1	Holztüren	25
9.3	Schubkästen justieren	27
9.4	Abdeckungen	28

10 Pflegehinweise..... 29

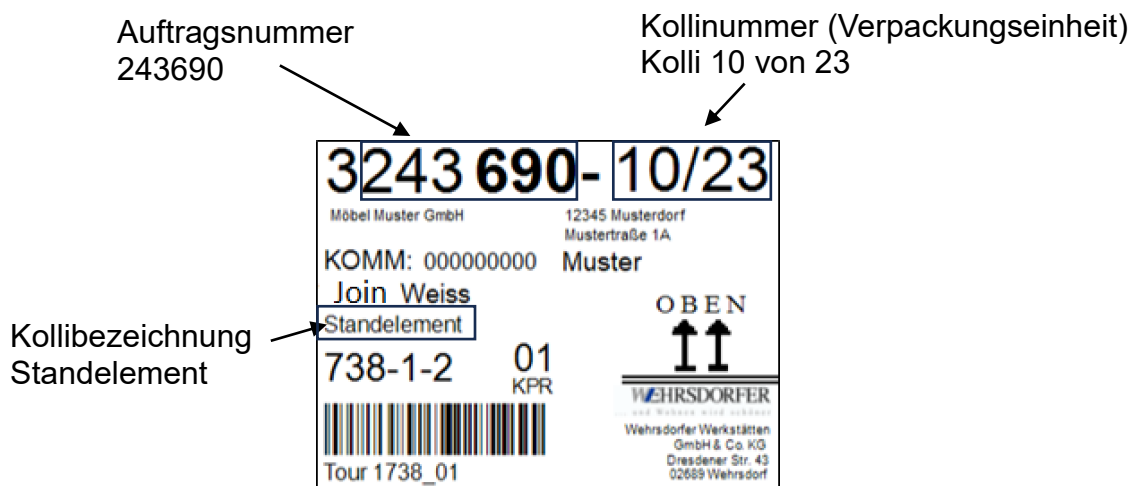
1 Allgemeine Hinweise

Sie erhalten alle Schränke als verleimte Korpusse mit eingehängten Fronten und eingebauten Schubkästen (Ausnahmen Kleiderschränke).

Die Stellfolge Ihrer Kommission wurde mit der Auftragsbestätigung als verbindlich erklärt. Nachträgliche Änderungen bei der Montage sind nicht mehr möglich!

Im Beschlagkarton finden Sie eine Ansichtszeichnung Ihrer Kommission, der Sie die folgenden Informationen entnehmen können (vgl. Abb.rechts).

Bestell und Verpackungsnummer der einzelnen Schränke und Einzelteile finden Sie auf den jeweiligen Verpackungsaufklebern wieder. So können Sie die Bestandteile Ihrer Wand gezielt suchen und montieren.



Die Einlegeböden befinden sich im jeweiligen Korpus. Die Montage der Möbel sollte generell von mindestens zwei Personen vorgenommen werden.

Beachten Sie, dass nicht alle aufgeführten Montageschritte erforderlich sein müssen. Grund dafür ist Art der Zusammenstellung, Ausstattung und Sonderbauten.

Die Montageanleitung soll auch nach Abschluss der Montagearbeiten beim Kunden verbleiben. Für Fehler oder Beschädigungen, die aus nicht sachgemäßer Montage oder dem Nichtbefolgen der Anleitungsschritte resultieren, übernimmt der Hersteller keine Haftung.

Verwenden Sie bitte nur die beigefügten Beschläge bzw. Einzelteile entsprechend der vorgesehenen Montageschritte. Legen Sie die Möbelteile bitte auf einen weichen Untergrund, so vermeiden Sie Kratzer.

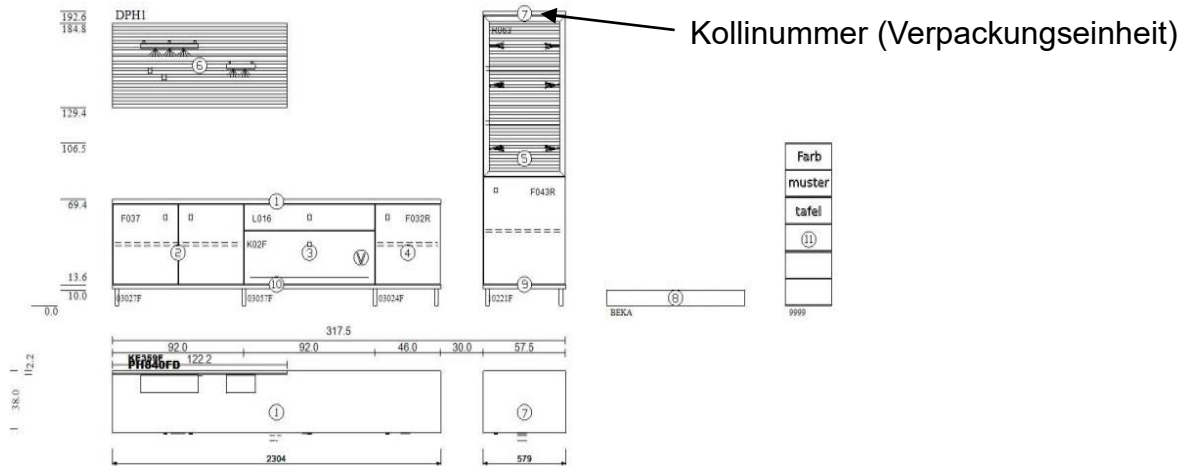
Veränderungen im Sinne technischer Weiterentwicklung behält sich der Hersteller vor.

2 Kommissionzeichnung

AB-Nummer, wichtig für Rückfragen beim Hersteller

Auftrags.-Nr.	247488-01	0	www.wehrsdorfer.de	PRODUKTIONSFOLGE	Griff	Kranzprofil	
Liefertermin	KW17 2024	Telefon	03 59 36 / 380-44	1753-3-27			
Modell	Join						
Möbelhaus	PORTA Sietzsch (Dessau (116))			Bearbeiter/in	FRITSCH		
Komm.-Nr.	3844432-9 Ausstellung Koje 024016			Stand	22.03.2024 00:00:00		
Bemerkung						Griff JO1	
Korpus: Lack weiß		Front: Lack weiß		Akzent: Asteiche		Seite 1 1	

Zubehör	
1 x STL6	0,0 x 0,0 x 0,0
[TREE]	
Steckerleiste/Steckertrafo	



3 Beschlagsübersicht

Die aufgeführten Beschlüge können je nach konstruktiven Erfordernissen und Kommission in Verwendung und Menge variieren. Die im Einzelnen benötigten Beschlüge entnehmen Sie bitte den zutreffenden Anleitungsschritten.

Sockelfuß 	Montagehilfe 	Tablarbodenträger 	Glasbodenträger 
Bodenträger Schauvitrine 	Anschraubwinkel 	Hohldübel 8x40mm 	Trägerplatte Wandaufhänger 
Adapterkabel Stromschiene 	Minispot 	LED-Spot 	USB-Steckdose 
Induktive Einbau-Ladestation 	Einbausteckdose 	Filz Designpaneel 	Spiralbohrer 
Zubehör Designpaneel 	Ablagemulde 	Griff 	Folie-Abdeckkappe 
Scharnier-Abdeckkappe 	Kabeldurchlass 		
Griffschraube M4 	Senkkopfschraube 4,5x20mm 	Senkkopfschraube 3,5x30mm Teilgewinde 	Senkkopfschraube 3,5x20mm 
Senkkopfschraube 3,5x25mm 	Senkkopfschraube 3,5x15mm 	Rundkopfschraube 5x50mm 	Rundkopfschraube 4x50mm 
Rundkopfschraube 3x15mm 	Linsenkopfschraube 4x10mm 		

Sicherheitshinweise/Herstellerangaben

WEHRSDORFER

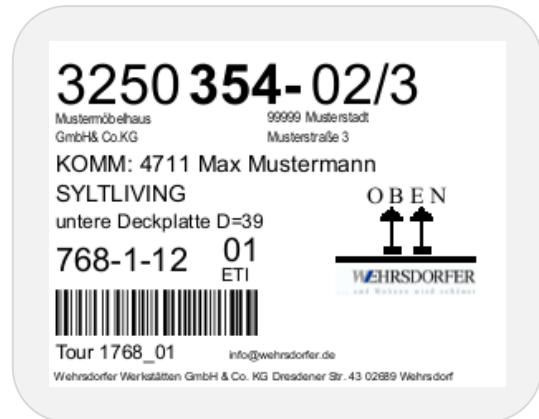
Wichtige Informationen zu diesem Möbel:

Auf der Rückseite des Möbelstücks befindet sich ein Rückwand-Etikett mit folgenden Angaben:

Modellbezeichnung:

Fertigungslos:

Herstellerangaben inkl. Kontaktdaten:



Gefahrenhinweise:

Im Beschlagkarton, welcher der Auslieferung beiliegt, befindet sich eine Montage-Kurzanleitung. Diese enthält einen Link zum Download der ausführlichen Montageanleitung. Die Gefahrenhinweise zu unseren Möbeln werden sowohl zusätzlich zu der Kurzanleitung beigelegt, als auch in der ausführlichen Montageanleitung aufgeführt und sollten in jedem Fall beachtet werden. Die wichtigsten Punkte sind folgende:

- 1. Wandbefestigungen: Siehe gesonderte Seite**
- 2. Stromversorgung für Beleuchtung, Innensteckdosen etc.:**

Für alle elektrischen Einrichtungen wie Beleuchtung, Innensteckdosen etc. liegen dem Beschlagkarton entsprechende Anleitungen bei. Des Weiteren wird in den Montageanleitungen darauf verwiesen. Bitte beachten Sie diese Hinweise und lesen Sie sich die jeweiligen Bedienungsanweisungen vor der Inbetriebnahme genau durch.



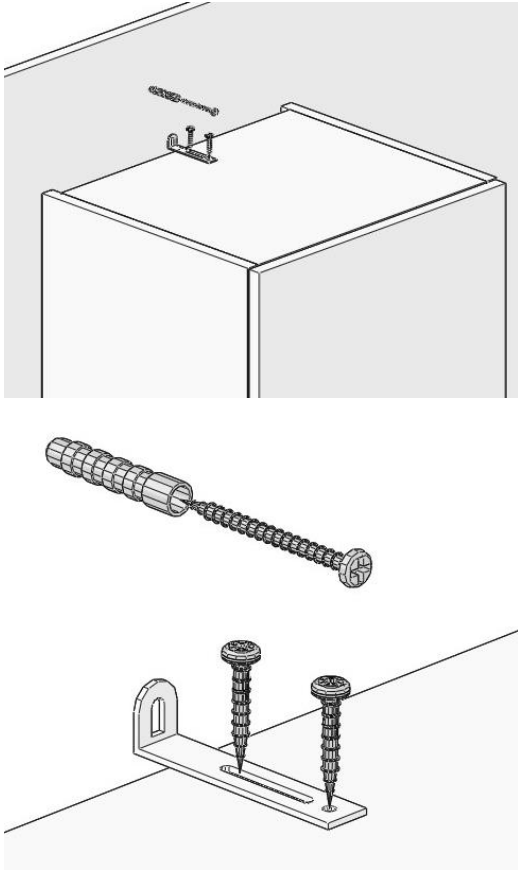
Zu den ausführlichen Montageanleitungen gelangen folgen Sie bitte dem QR-Code unten, oder unter folgendem Link:

<http://www.wehrsdorfer.de/montageanleitungen.html>

Für alle weitere Informationen besuchen Sie bitte unsere Webseite [Wehrsdorfer Werkstätten](http://www.wehrsdorfer.de).

Sicherheitshinweis

Achtung! Wandbefestigung aus Sicherheitsgründen unbedingt einbauen!



Der mitgelieferte Dübel ist nur für Massivwände geeignet. Für die Befestigung an anderen Wänden (z.B. Gipskarton) müssen Spezialdübel verwendet werden.

Schraube + Dübel im

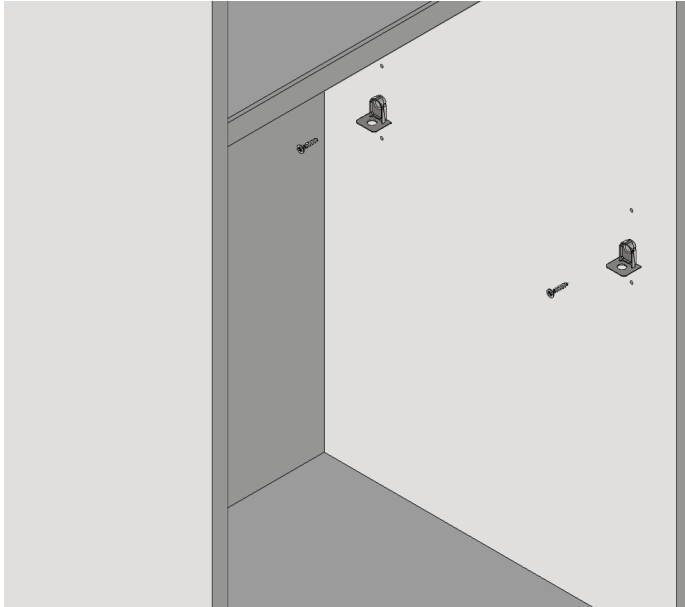
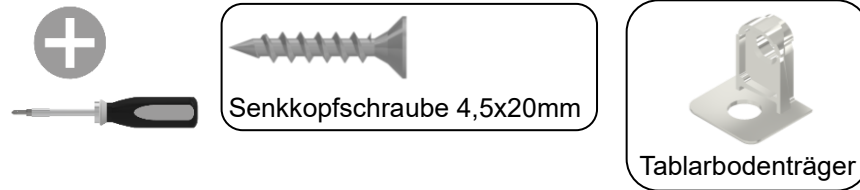
UNBEDINGT ANSCHRAUBEN!



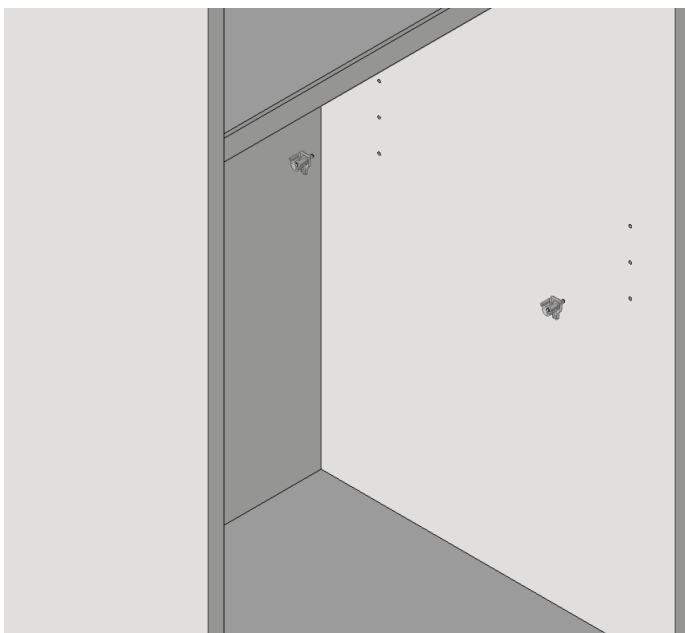
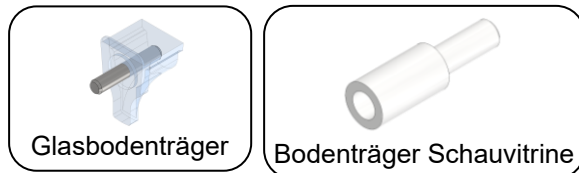
4 Vorbereitende Arbeiten

4.1 Bodenträgermontage

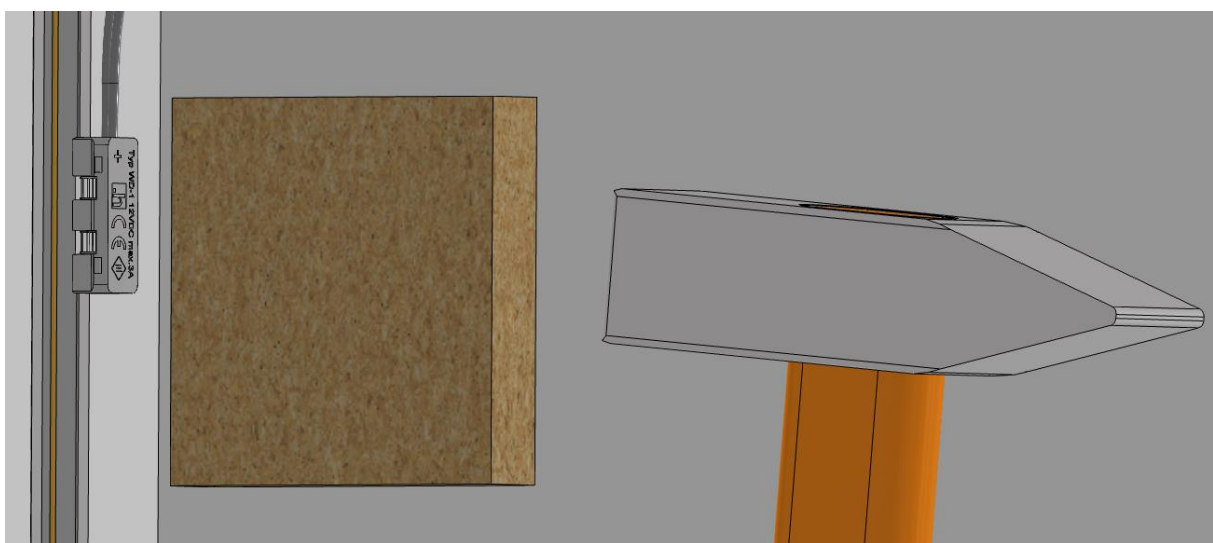
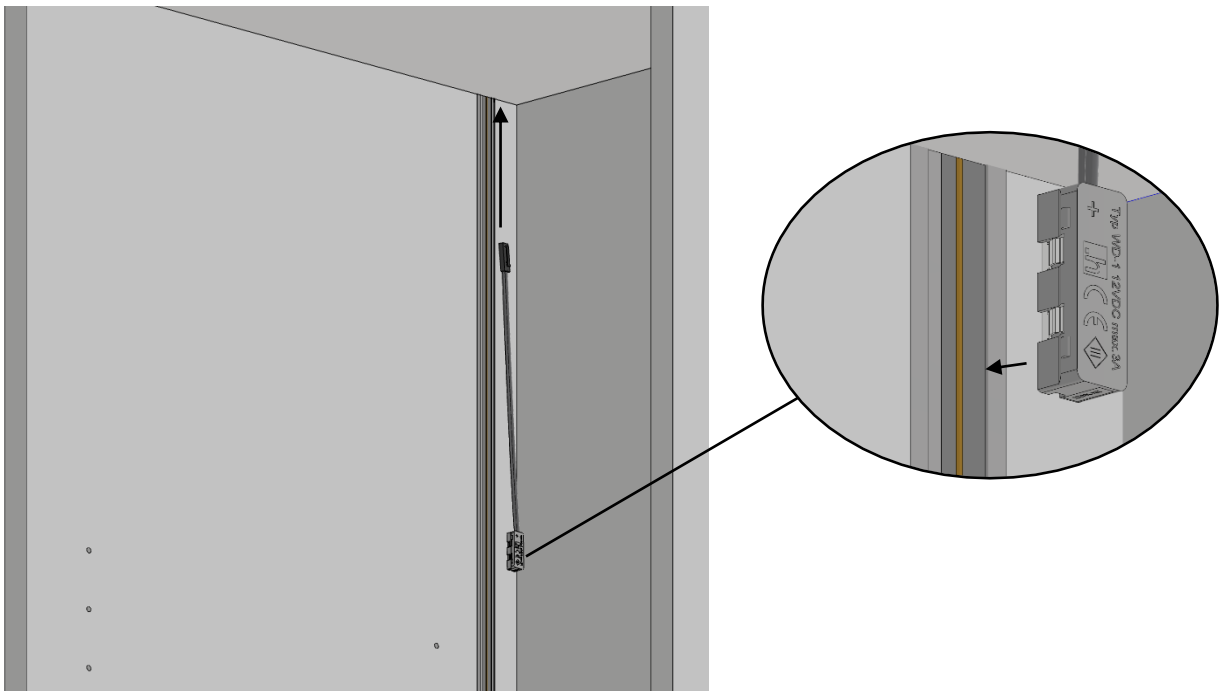
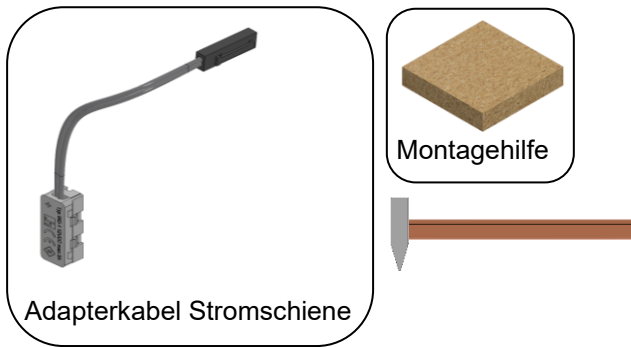
4.1.1 25mm Holzböden



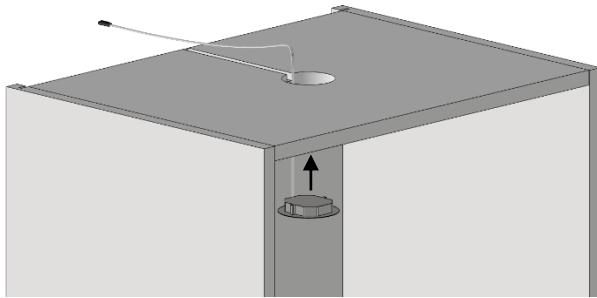
4.1.2 18mm Holzböden & Glasböden



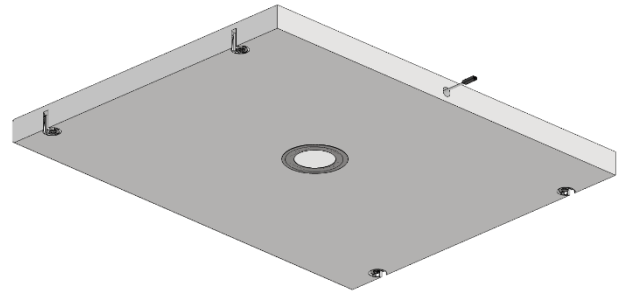
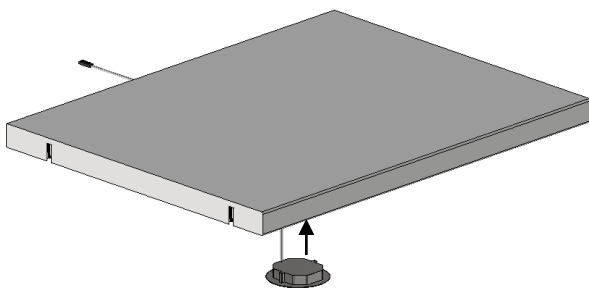
4.2 Adapterkabel für Stromschiene



4.3 Spotbeleuchtung



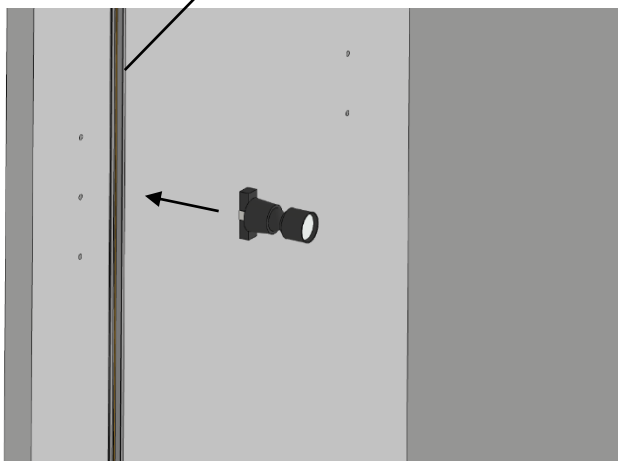
Oberboden mit Kabelkanal bei Deckplatten



Einlegeboden mit Kabelkanal



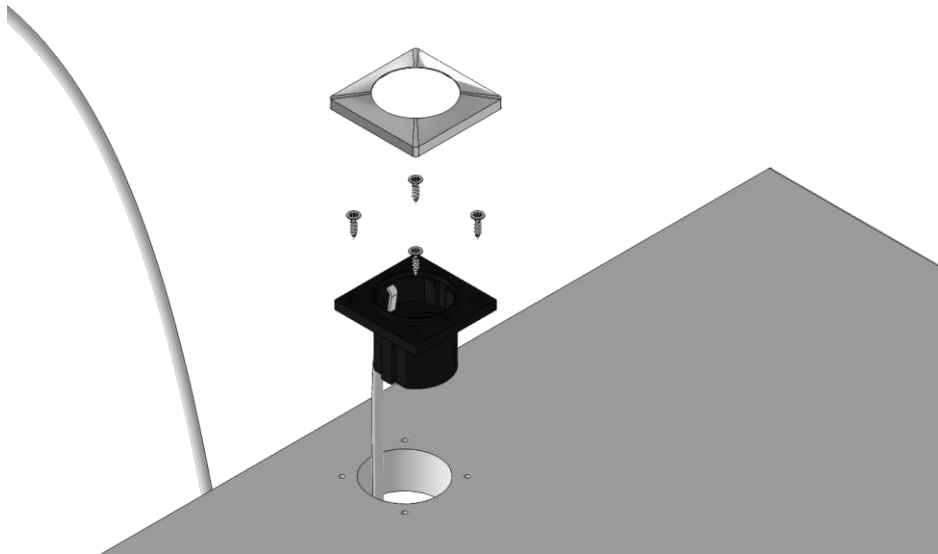
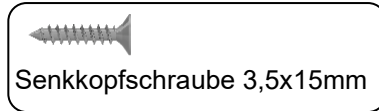
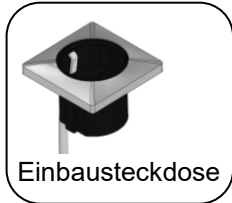
Stromschiene



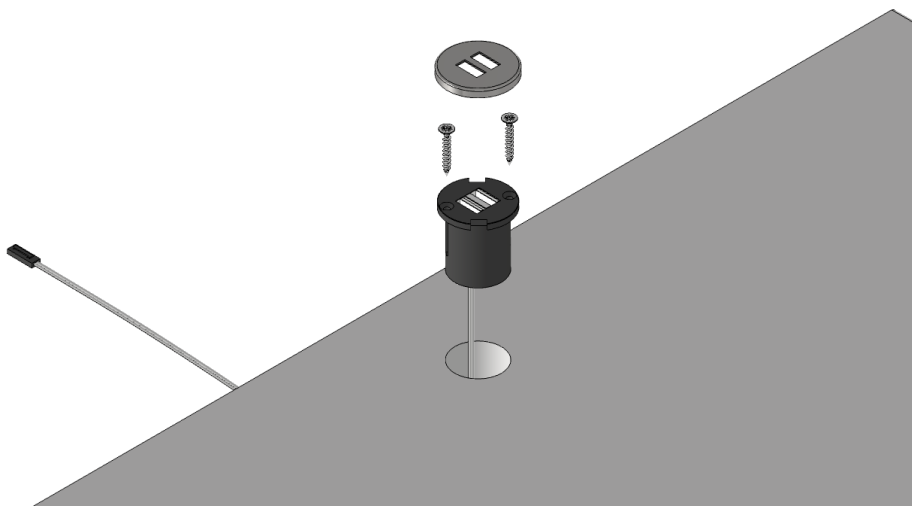
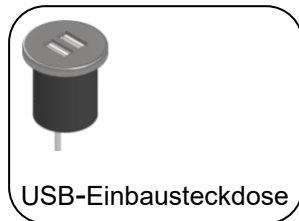
Minispot anders herum reinstecken,
um Lichtfarbe zu ändern

4.4 Steckdosen

4.4.1 Einbausteckdose

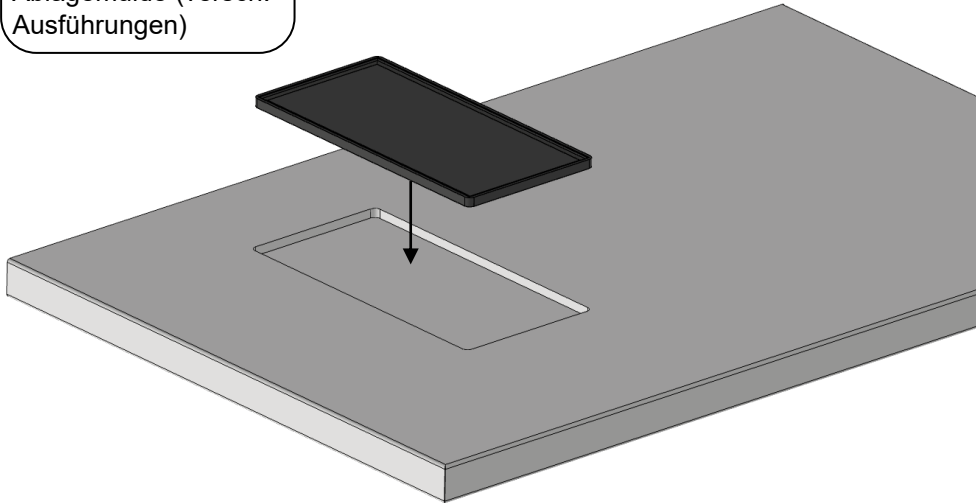
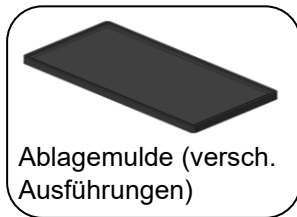


4.4.2 USB-Einbausteckdose

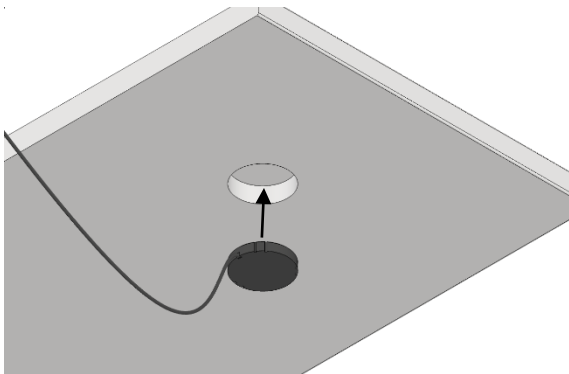


4.5 Sonstige Einbauten

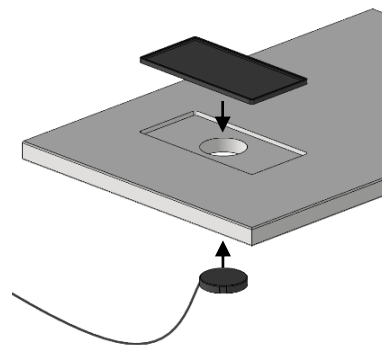
4.5.1 Ablagemulden



4.5.2 Induktive Einbau-Ladestation



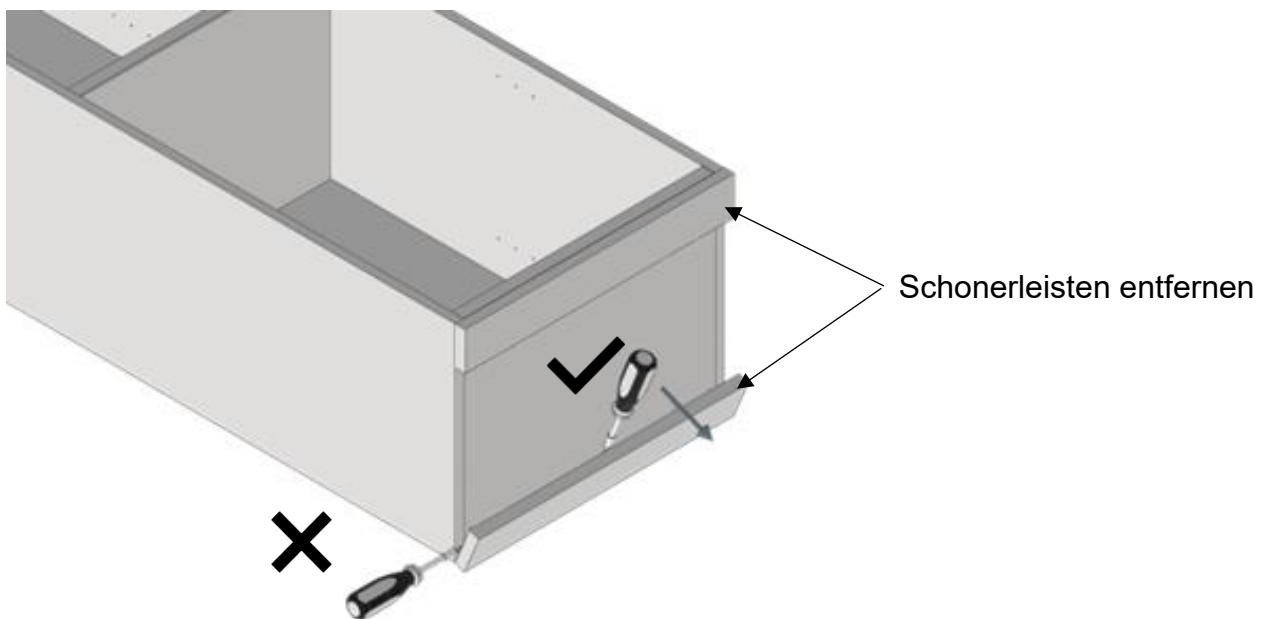
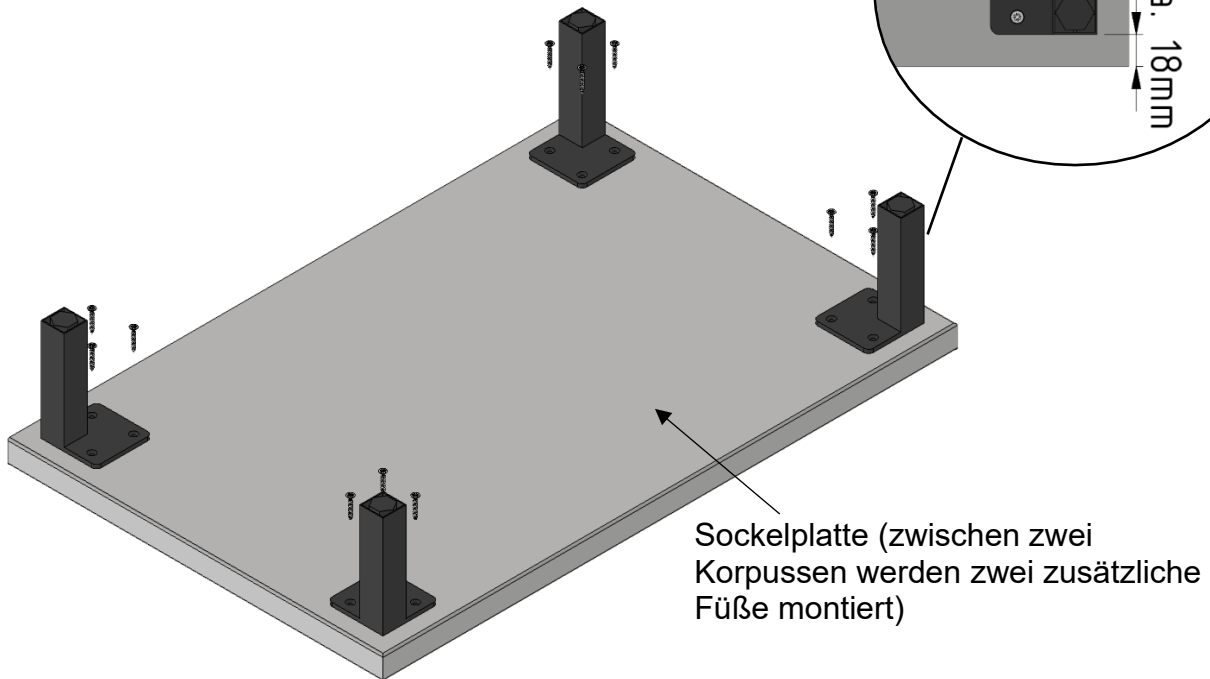
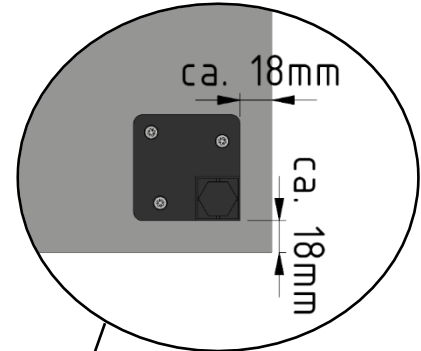
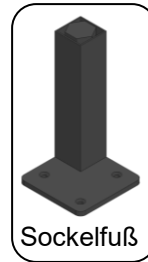
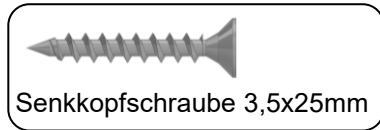
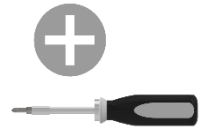
verdeckt eingelassen in Deckplatte



unter Ablagemulde

5 Standkorpusse

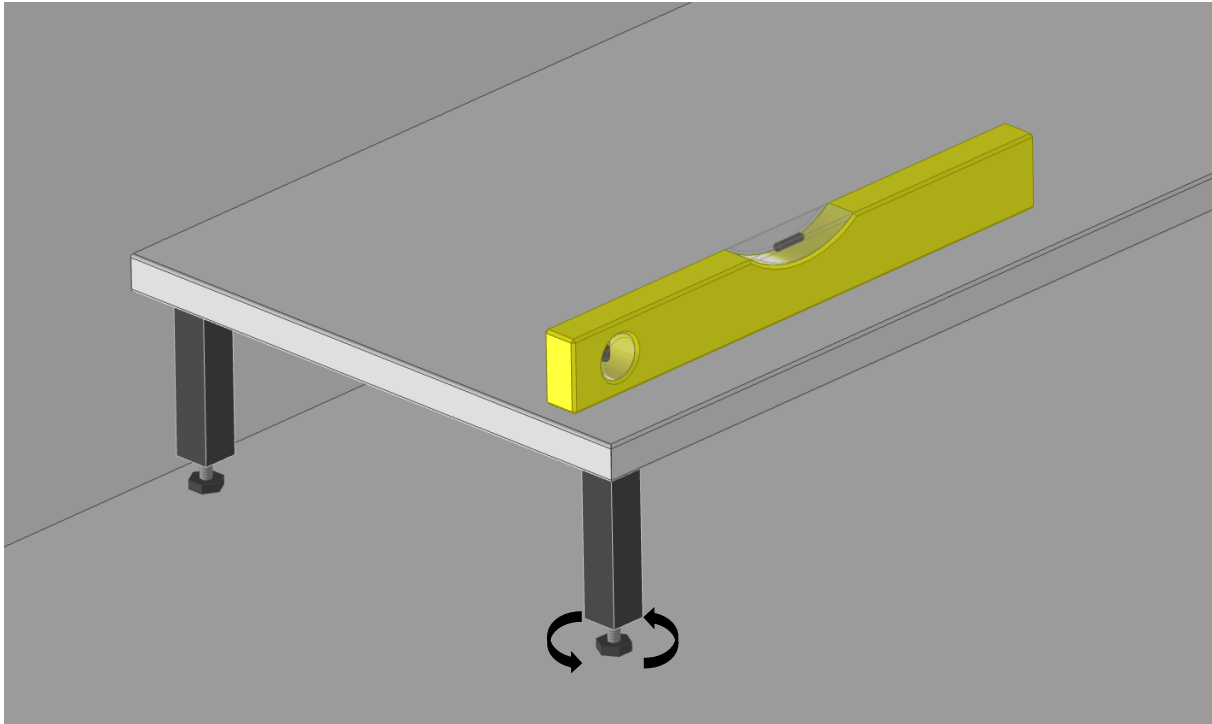
5.1 Sockelplatte



5.2 Korpuse aufstellen und ausrichten

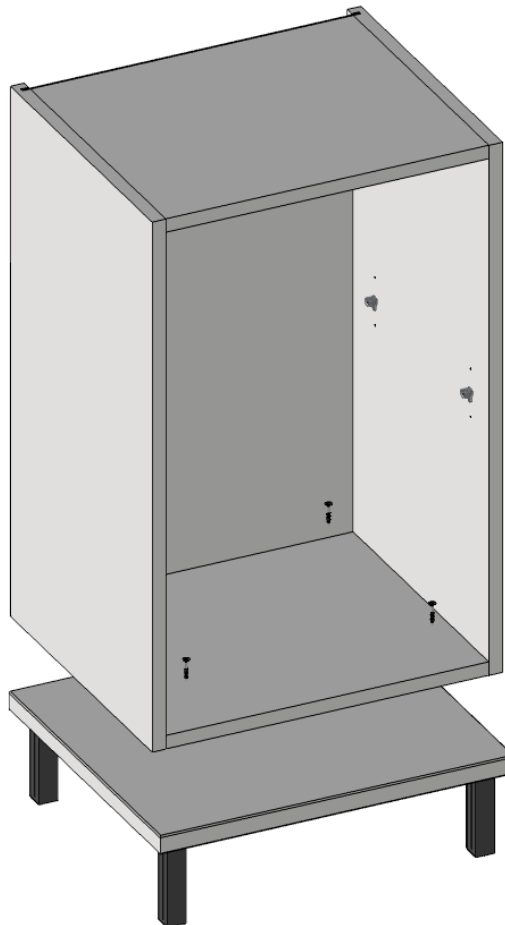


Um Unebenheiten und Gefälle auszugleichen, am Verstellteil des Fußes drehen



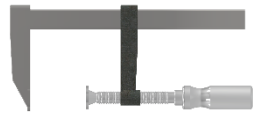
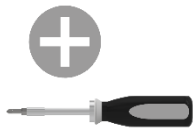
ACHTUNG! Vermeiden Sie es, die Sockelplatte mit darauf befindlichen Korpussen auf den Sockelfüßen zu verschieben. Es besteht die Gefahr, dass sie wegbrechen und/oder der Fußboden beschädigt wird.

5.3 Einzelement

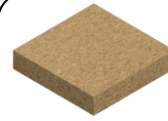


Unterböden mit Sockelplatte
verschrauben

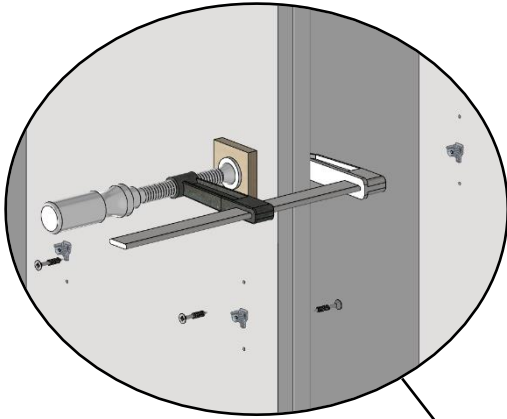
5.4 Mehrere Elemente



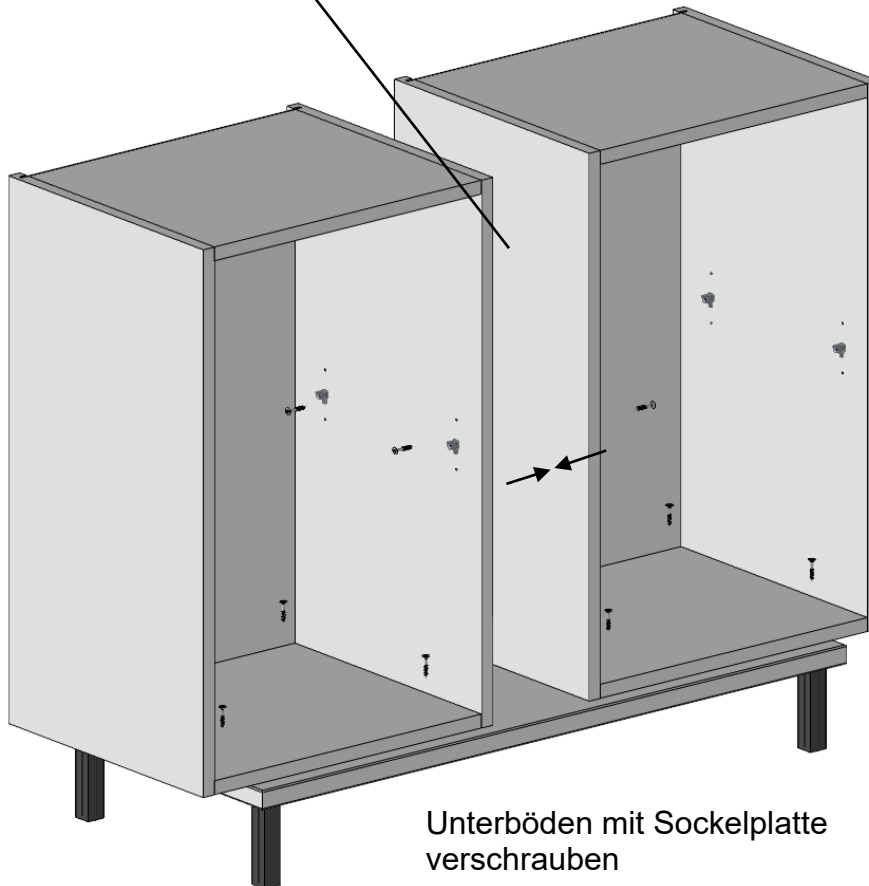
Senkkopfschraube
3,5x30mm Teilgewinde



Montagehilfe 50x50mm

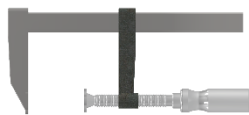


Korpuse an unauffälligen
Stellen verschrauben
(unter Einlegeboden oder
Konstruktionsboden)



Unterböden mit Sockelplatte
verschrauben

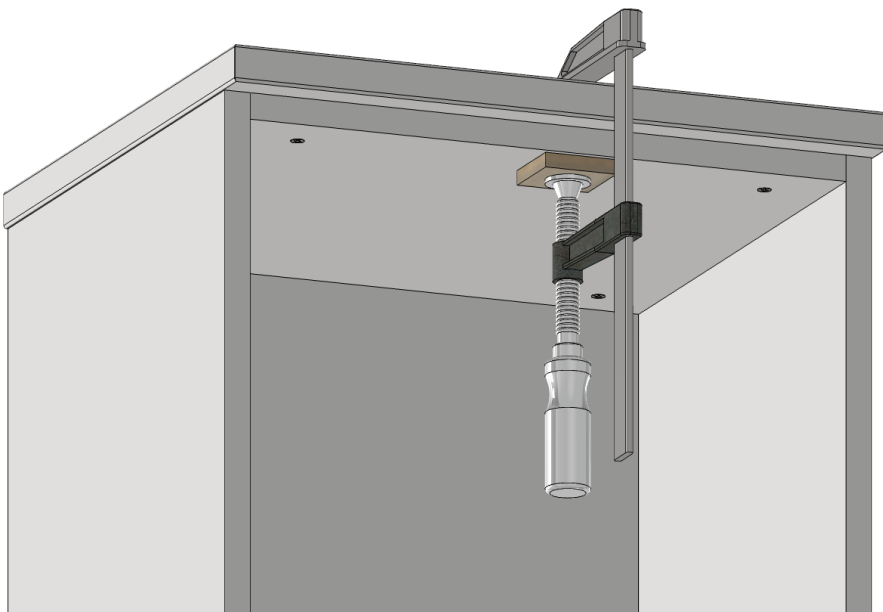
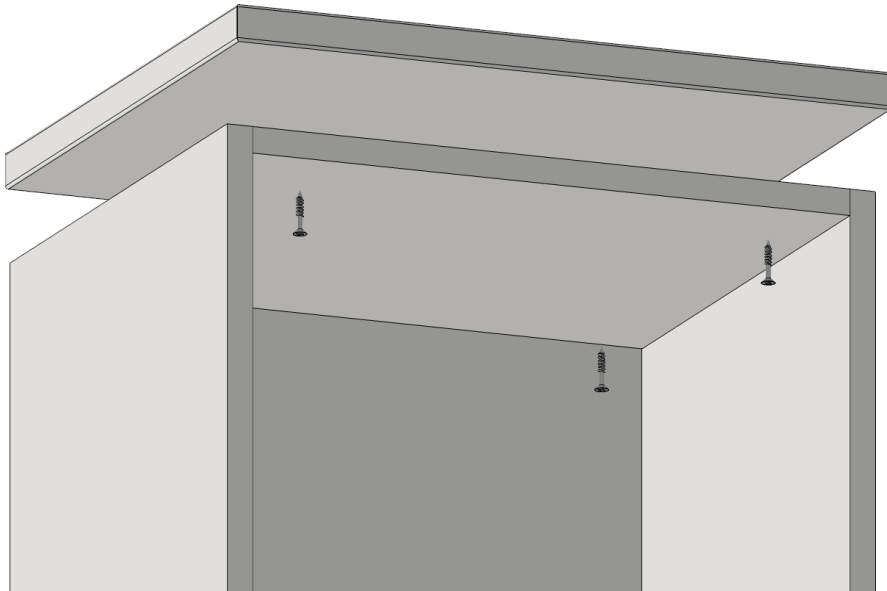
6 Deckplattenmontage



Senkkopfschraube
3,5x30mm Teilgewinde



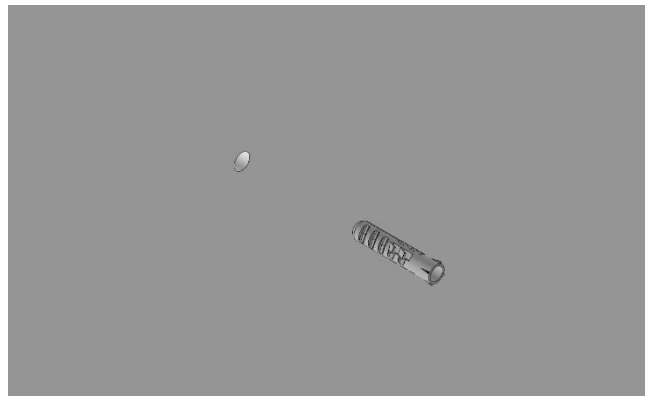
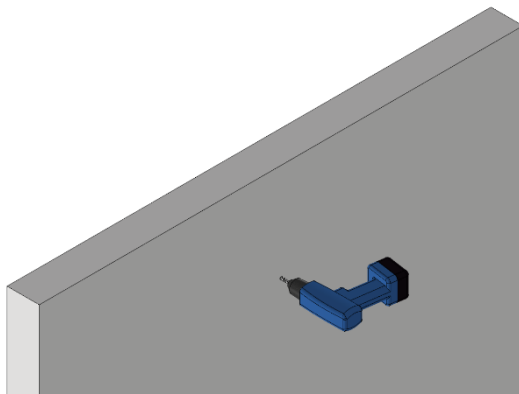
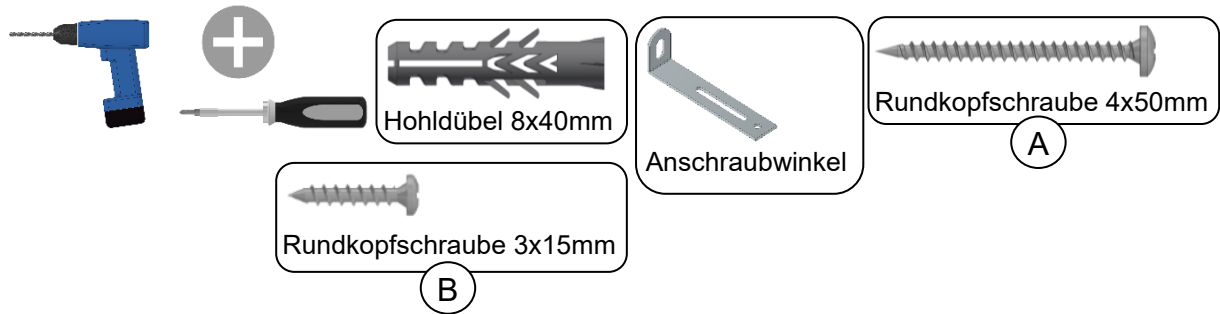
Montagehilfe 50x50mm



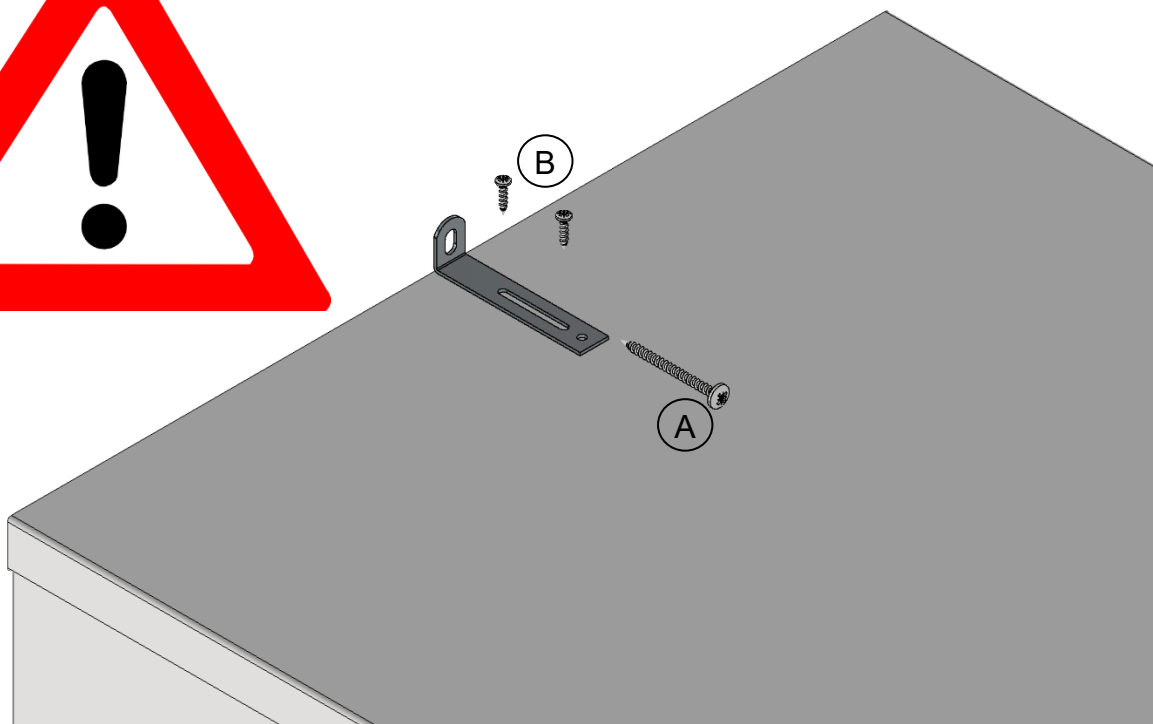
6.1 Wandbefestigung (Sicherheitshinweis)

Nach der Deckplattenmontage Korpus unbedingt mit Wand verbinden, um ein Kippen zu verhindern.

Wandbefestigung nur bei Korpusen ab 10R-Raster Höhe.

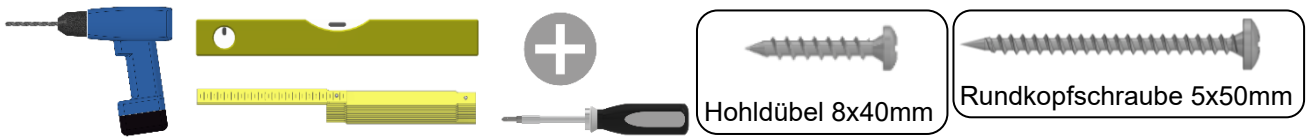


Wand

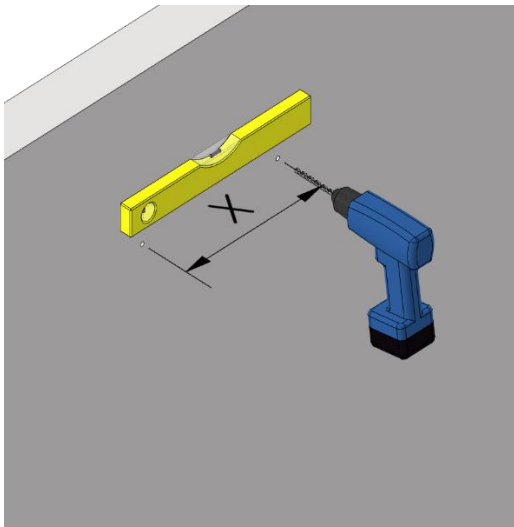


7 Wandboards

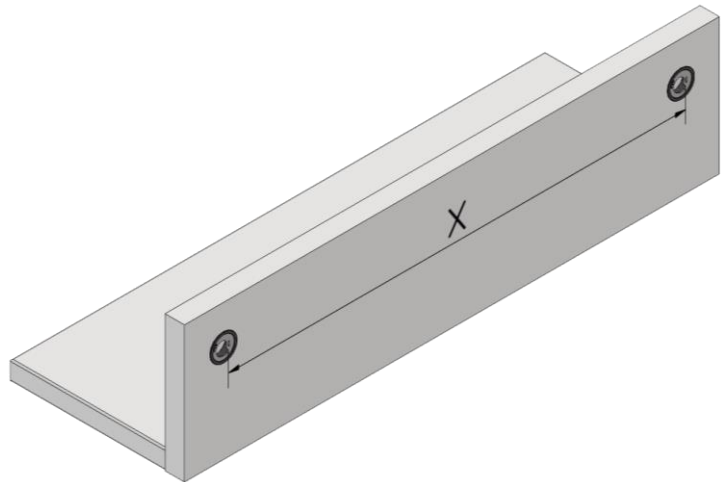
7.1 Wandmontage



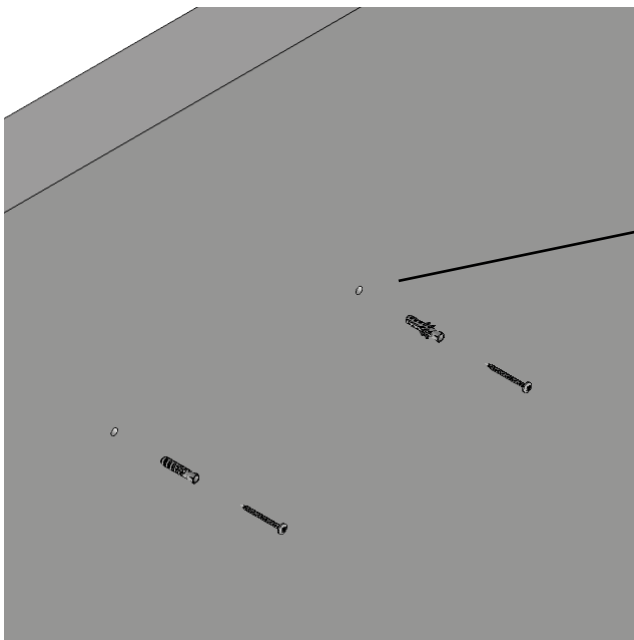
Abstand und Anzahl der Bohrungen abhängig von Größe des Wandboards



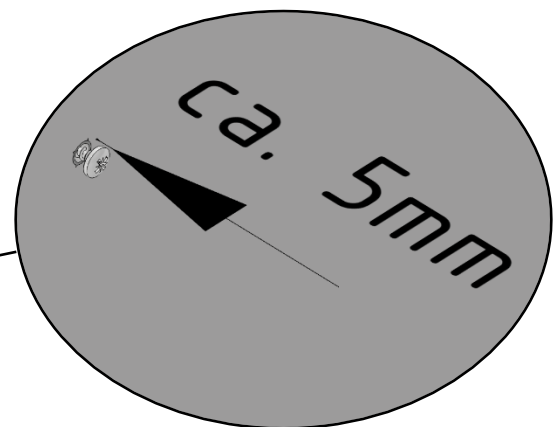
Wand



Wandboard Rückseite



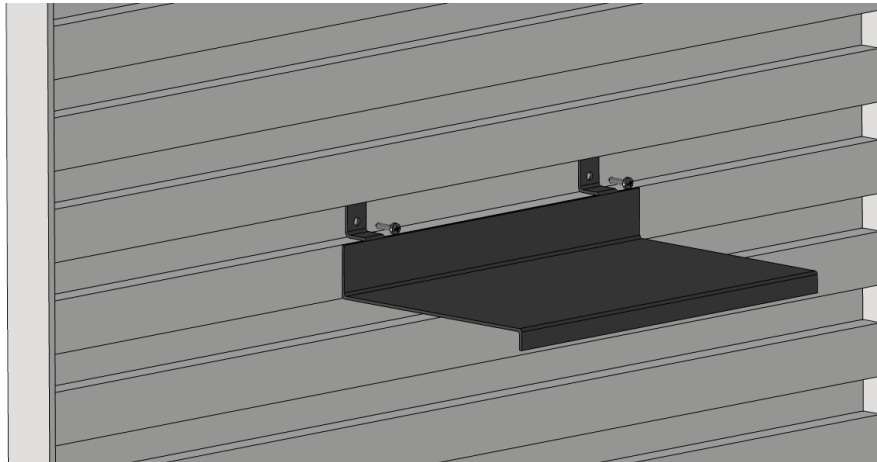
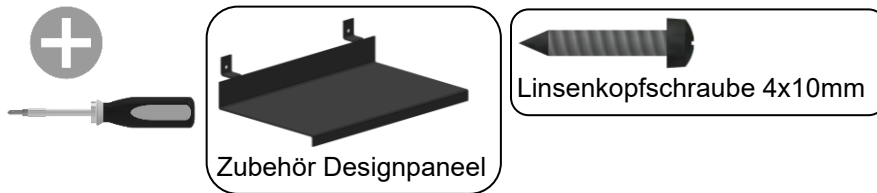
Wand



8 Designpaneele

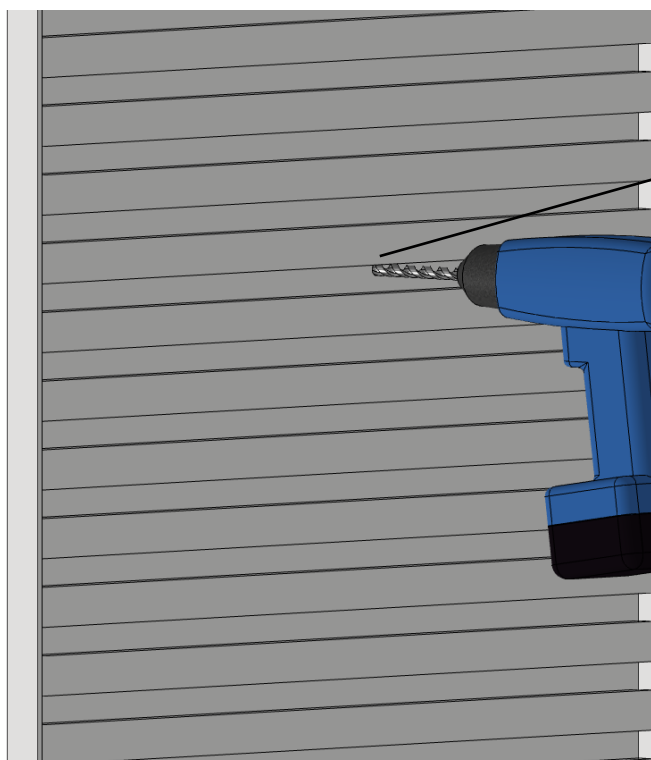
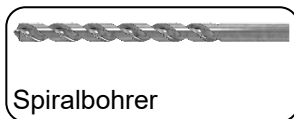
8.1 Vorbereitende Arbeiten

8.1.1 Regale & Haken



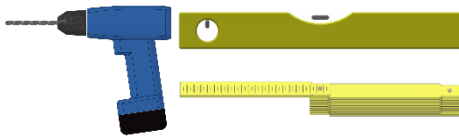
Zubehör frei platzierbar
zwischen Leisten

8.1.2 Beleuchtung

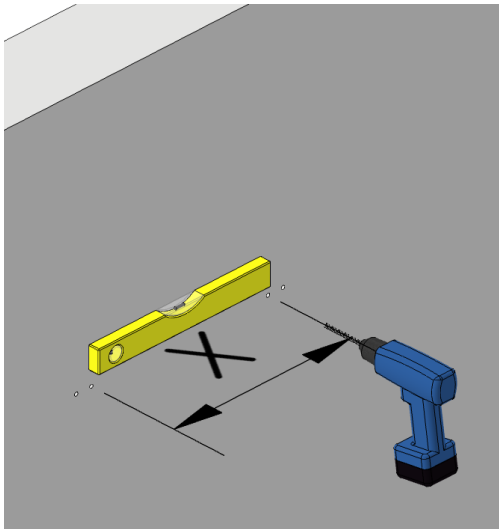


Loch bohren für
Beleuchtungskabel

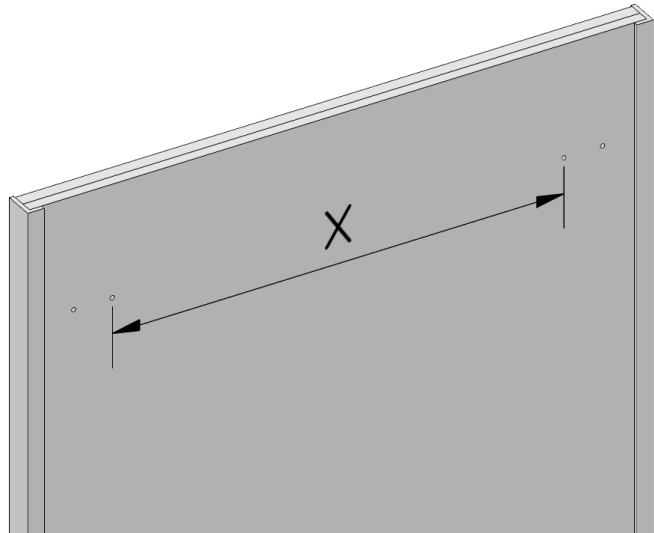
8.2 Wandmontage



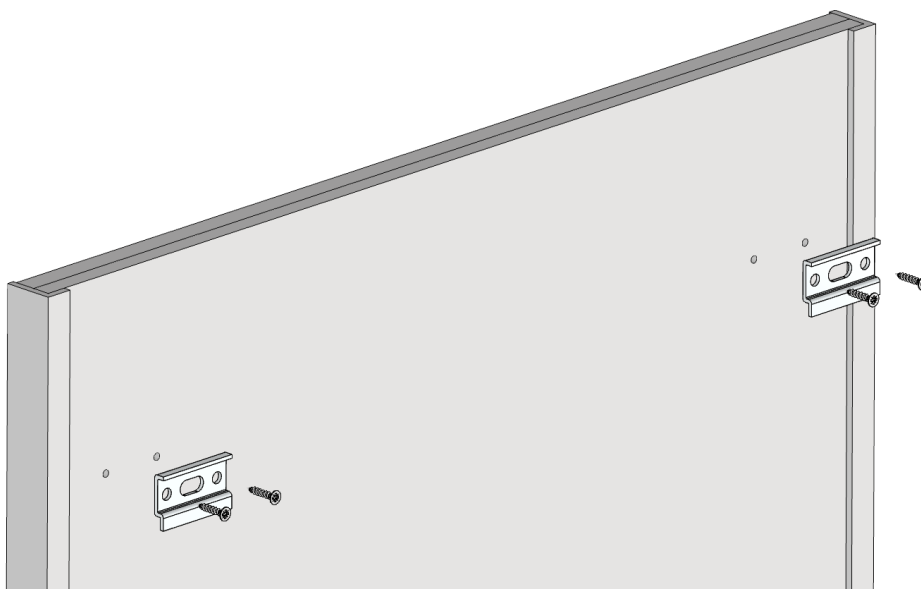
Abstand der Bohrungen abhängig von Art des Designpanels



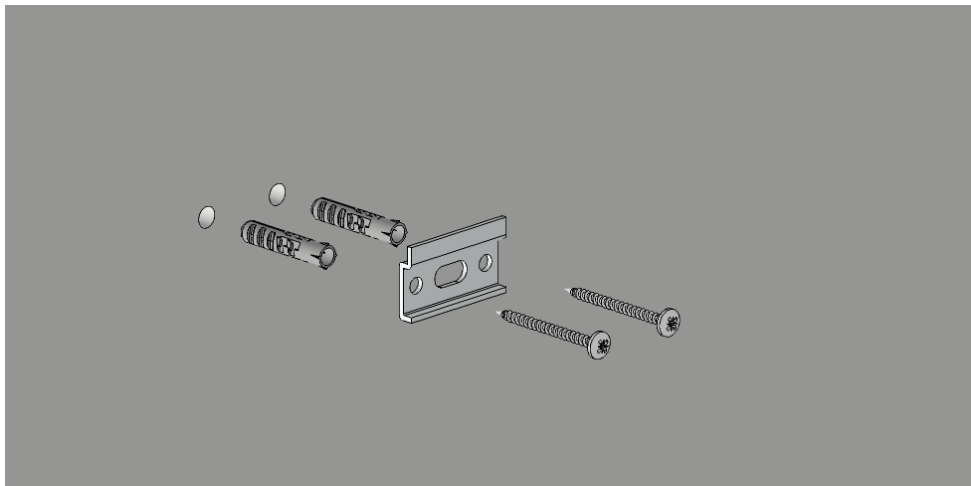
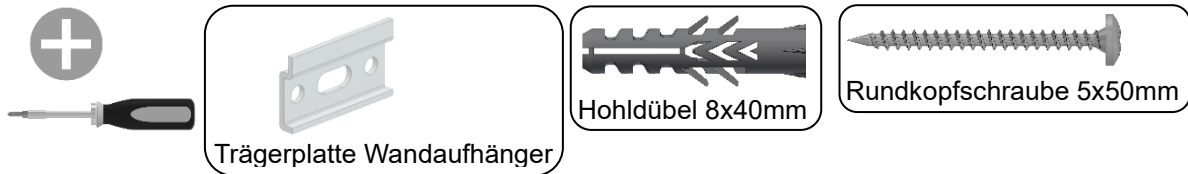
Wand



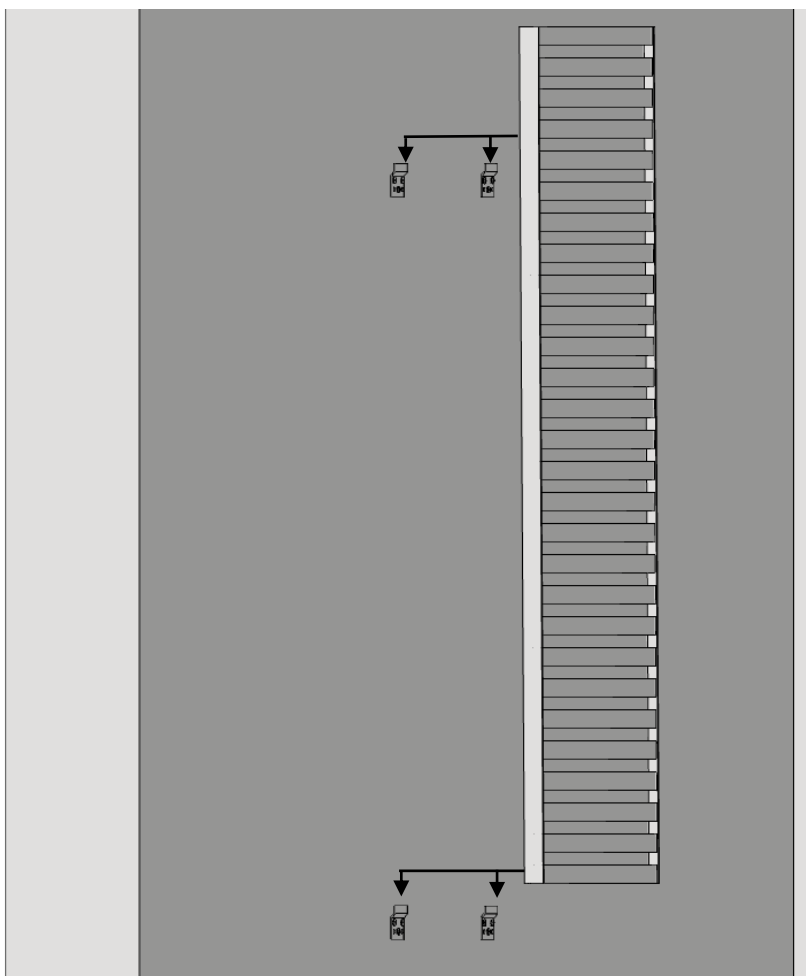
Designpaneel Rückseite



Designpaneel Rückseite

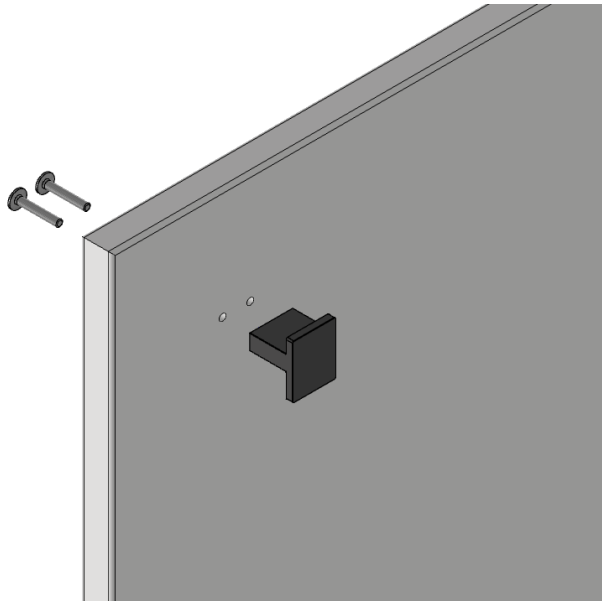
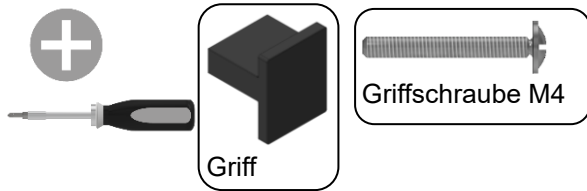


Wand



9 Abschließende Arbeiten

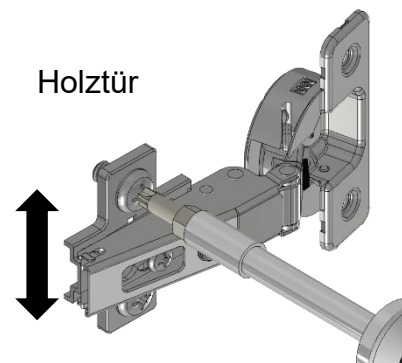
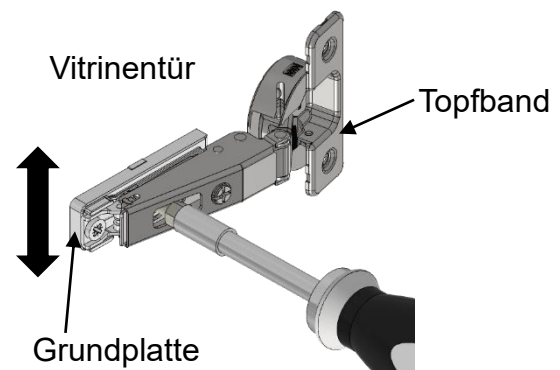
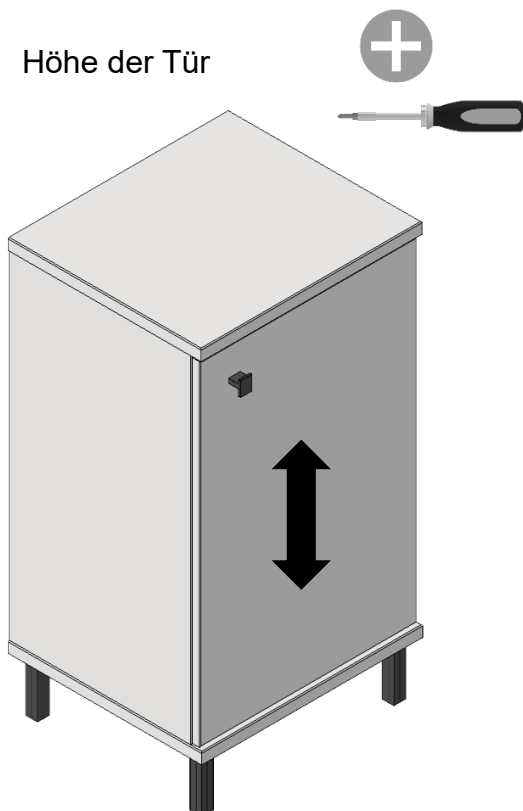
9.1 Griffe anschrauben



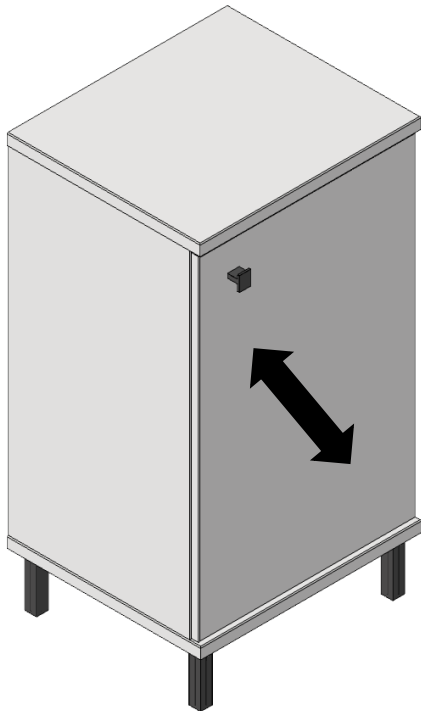
9.2 Türen justieren

9.2.1 Holztüren

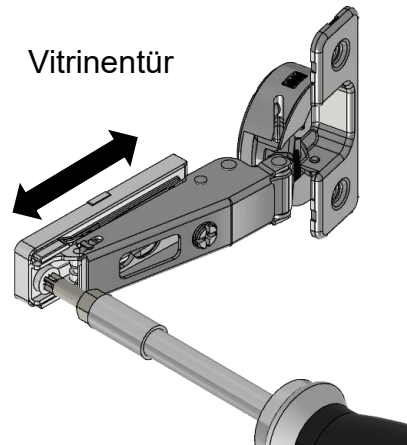
Höhe der Tür



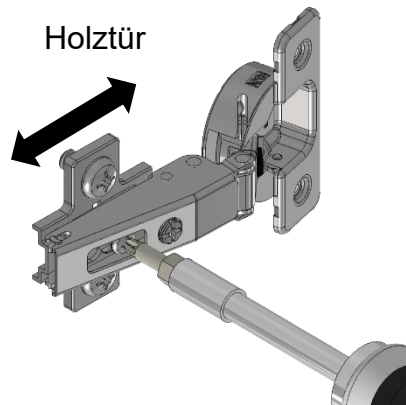
Tiefe der Tür



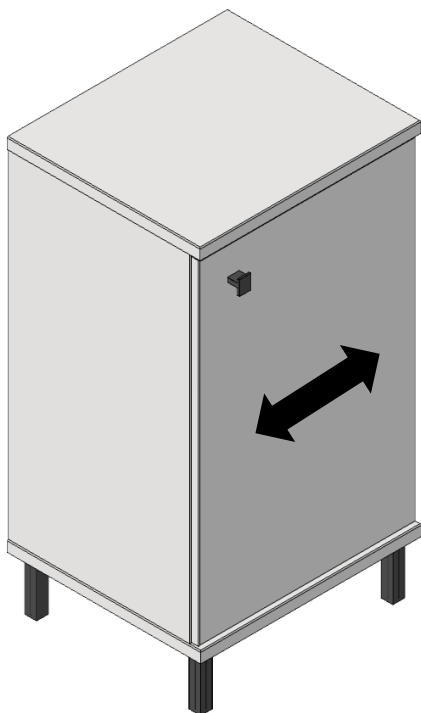
Vitrinentür



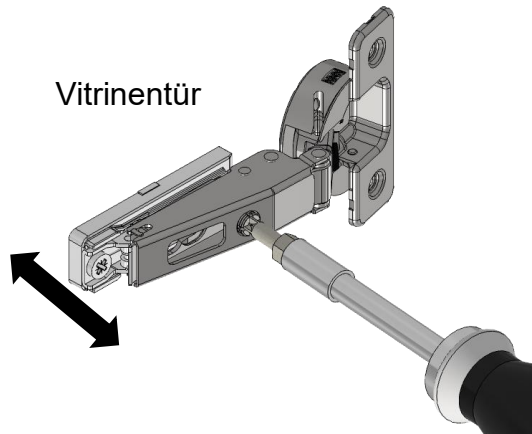
Holztür



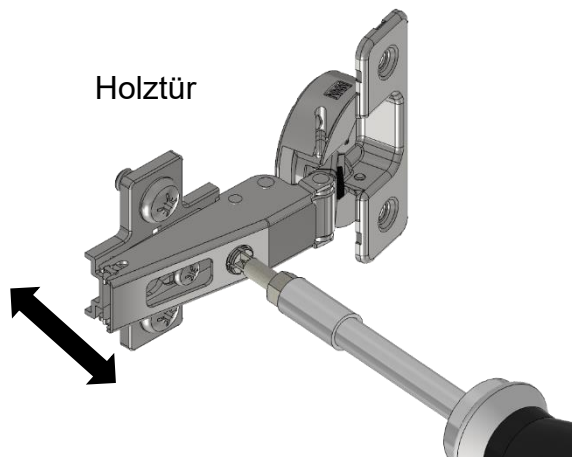
seitlicher Anschlag



Vitrinentür

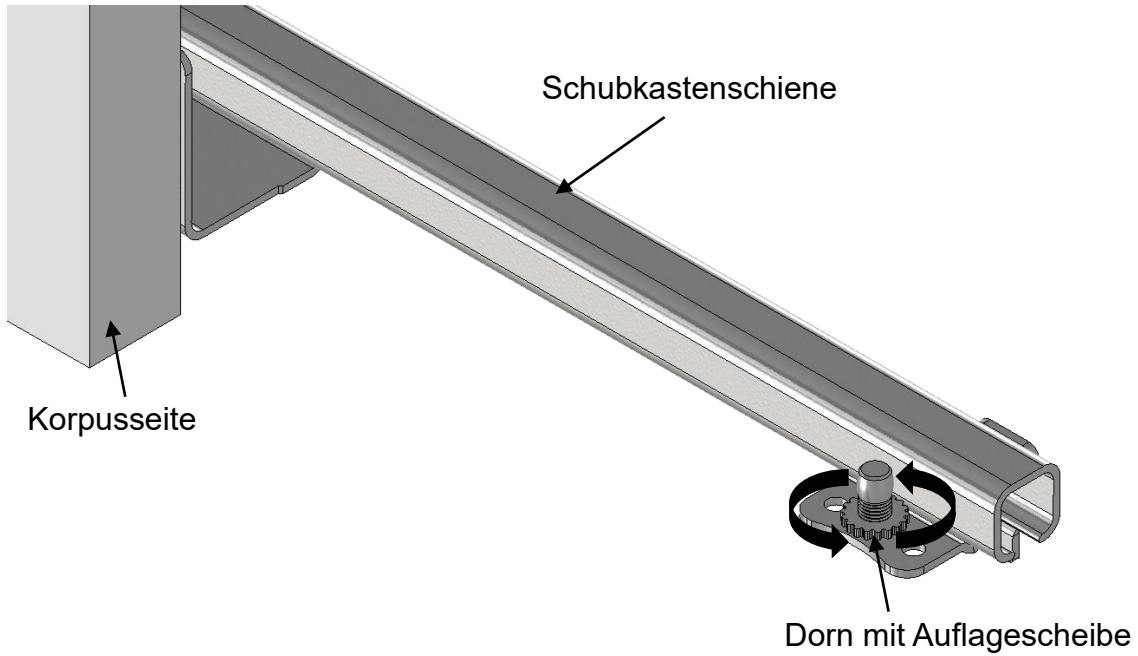


Holztür



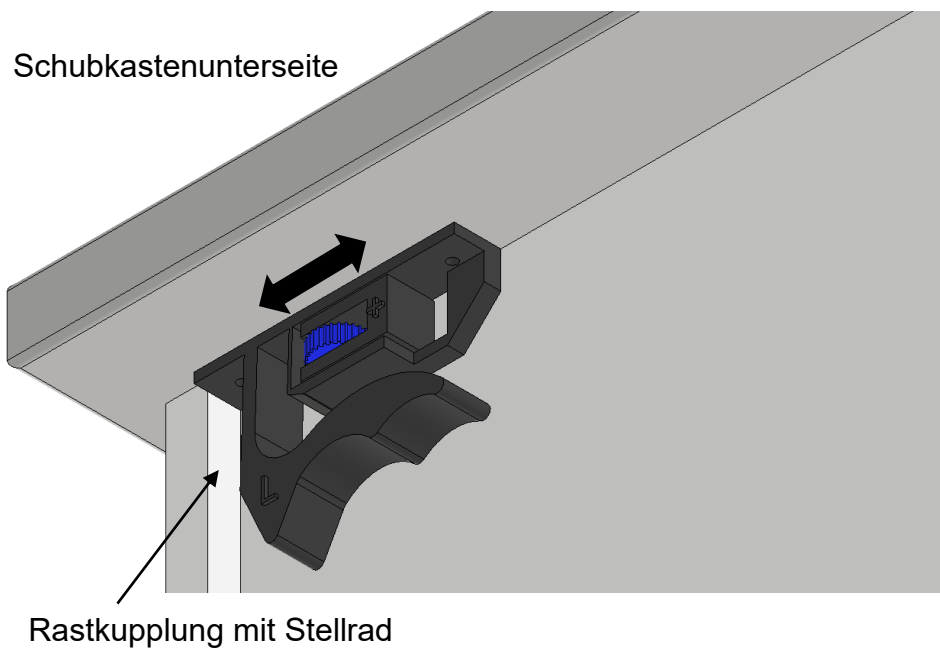
9.3 Schubkästen justieren

Schubkastenhöhe bei Teilauszug

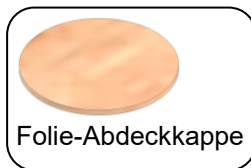
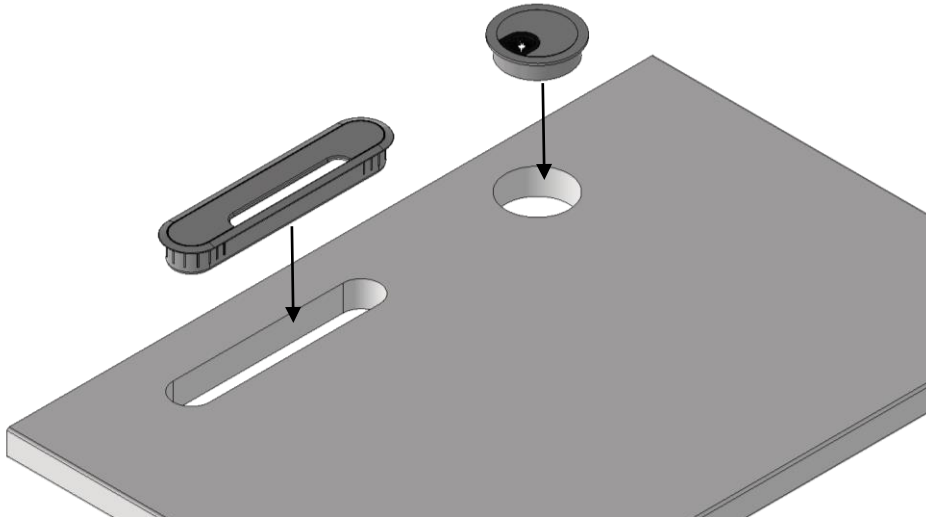
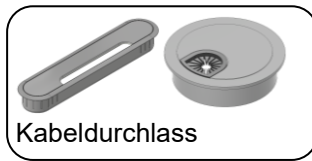


Schubkastenhöhe bei Vollauszug

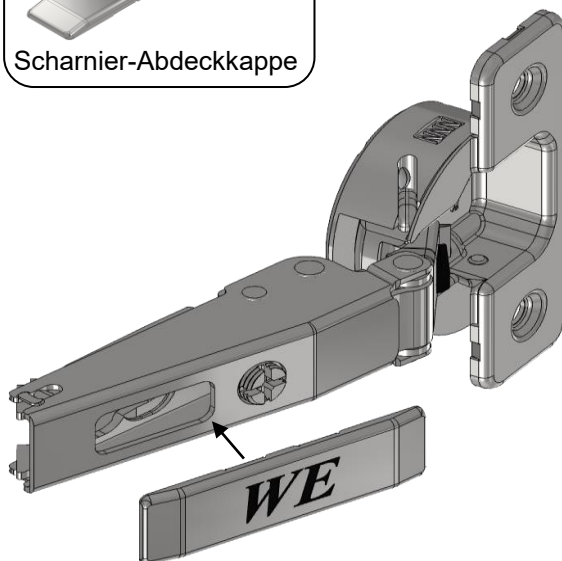
Schubkastenunterseite



9.4 Abdeckungen



Zum Abdecken von Schrauben



10 Pflegehinweise

Sie haben Ihre neue Wohnwand nun fertig montiert. Damit Sie möglichst lange Freude daran haben, beachten Sie bitte die folgenden Pflegehinweise:

Als Oberflächenmaterial werden hochwertige Möbellacke verwendet. Wir möchten Sie darauf hinweisen, dass das Einwirken von organischen Lösemitteln und Materialien, die solche enthalten, Schäden verursachen (z.B. Verdünnung, Aceton) kann.

Vermeiden Sie längere Einwirkung von Wasser und Alkohol. Ein Abwischen verschütteter Flüssigkeit mit einem Antistatik-Staubtuch ist im Allgemeinen ausreichend.

Das Behandeln der Oberfläche mit Scheuer- und Poliermitteln darf nicht erfolgen. In besonderen Fällen ist das Abwischen mit einem leicht angefeuchteten Tuch (evtl. mit etwas Geschirrspülmittel versetzt) möglich – danach jedoch die Oberfläche trockenwischen.

Das Nachdunkeln von Furnieren durch die Einwirkung von Sonnenlicht ist eine natürliche Erscheinung und kann nicht als Qualitätsminderung gewertet werden. Bitte vermeiden Sie, dass dekorative Gegenstände längere Zeit an einer Stelle stehen und somit zu unterschiedlichen Nachdunklungen führen.

Technische Geräte, wie CD – Player, Rundfunk- und Fernsehapparate, deren Standflächen mit Gummipolstern oder Ähnlichem versehen sind, dürfen nicht unmittelbar auf das Möbelstück gestellt werden. Die Füße können Markierungen auf der Stellfläche hinterlassen. Durch eine Unterlage (z.B. aus Filz) sind solche Schäden zu vermeiden.

Holztüren und Schubkästen nicht zudrücken, da diese mit einer Dämpfung ausgestattet sind. Alle diese Fronten schließen die letzten Zentimeter selbstständig.

Wir wünschen Ihnen viel Freude mit Ihrem neuen Möbel!