

## Montageanleitung Kent



Sehr geehrte Kundin, sehr geehrter Kunde,

Sie haben sich für Möbel der Firma Wehrsdorfer Werkstätten entschieden.

Es handelt sich dabei um sehr hochwertige, speziell nach Ihren Wünschen gefertigte Möbel.

Damit Sie möglichst lange Freude an Ihren neuen Möbeln haben, beachten Sie bei der Montage bitte die Anleitungsschritte dieser Montageanleitung.

Sollte es während der Montage zu Unklarheiten oder Fragen kommen, erreichen Sie uns telefonisch in der Zeit von:

Mo – Fr 8.00 – 17.00 Uhr

Tel.: 035936 / 380 37

035936 / 380 44

Wehrsdorfer Werkstätten  
Möbel – und Innenausbau GmbH & Co.KG  
Dresdener Straße 43  
02689 Sohland OT Wehrsdorf

E-Mail: [info@wehrsdorfer.de](mailto:info@wehrsdorfer.de)

Technische Änderungen vorbehalten.

## Inhaltsverzeichnis

1	Allgemeine Hinweise .....	5
2	Kommissionzeichnung.....	6
3	Beschlagsübersicht .....	7
4	Vorbereitende Arbeiten .....	9
4.1	Bodenträgermontage.....	9
4.1.1	25mm Holzböden.....	9
4.1.2	18mm Holzböden & Glasböden .....	9
4.2	Adapterkabel für Stromschiene .....	10
4.3	Spotbeleuchtung .....	11
4.4	Bodenbeleuchtung.....	12
4.4.1	Holzbodenbeleuchtung .....	12
4.4.2	Glasbodenbeleuchtung.....	12
4.5	Steckdosen.....	13
4.5.1	Einbausteckdose.....	13
4.5.2	USB-Einbausteckdose .....	13
4.6	Sonstige Einbauten .....	14
4.6.1	Ablagemulden.....	14
4.6.2	Induktive Einbau-Ladestation.....	14
5	Standkorpuse .....	15
5.1	Sockelplatte.....	15
5.2	Korpuse aufstellen und ausrichten.....	16
5.3	Mehrere Elemente .....	18
6	Wandhängeelemente .....	32
6.1	Wandmontage .....	32
6.2	Abschließende Arbeiten.....	33
7	Kleiderschränke (verschiedene Ausführungen).....	19
7.1	Seiten vorbereiten .....	19
7.2	Böden vorbereiten .....	20
7.3	Tür vorbereiten .....	20
7.4	Zusammenstecken der Einzelteile.....	21
7.5	Abschließende Arbeiten.....	23
7.5.1	Schubkästen einhängen .....	23
7.5.2	Tür einhängen.....	24
7.5.3	Kleiderstange montieren .....	26
8	Stollen .....	27

---

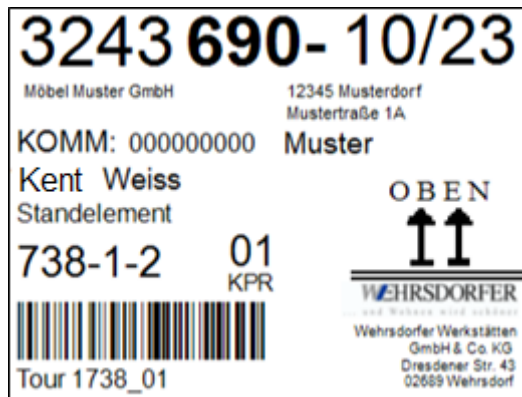
8.1	Vorbereitende Arbeiten.....	27
8.2	Aufstellen der Bodenstollen.....	28
8.3	Aufstellen der Aufsatzstollen .....	30
9	Deckplattenmontage.....	32
9.1	Korpuse .....	34
9.2	Stollen .....	35
9.3	Geteilte Platten.....	35
9.4	Wandbefestigung.....	38
10	Aufsatzkorpuse .....	39
11	Spiegel, Garderobenpaneele und Wandboards.....	40
11.1	Wandmontage .....	40
11.2	Hutboden, Garderobenstange (nur bei Garderobenpaneelen).....	41
11.3	Garderobenhaken ohne Wandbefestigung.....	42
11.4	Garderobenhaken mit Wandbefestigung.....	43
12	Abschließende Arbeiten .....	45
12.1	Griffe anschrauben.....	45
12.2	Türen justieren .....	46
12.3	Schubkästen justieren.....	48
12.4	Abdeckungen .....	49
13	Pflegehinweise.....	50

## 1 Allgemeine Hinweise

Sie erhalten alle Schränke als verleimte Korpusse mit eingehängten Fronten und eingebauten Schubkästen (Ausnahmen Kleiderschränke).

Die Stellfolge Ihrer Kommission wurde mit der Auftragsbestätigung als verbindlich erklärt. Nachträgliche Änderungen bei der Montage sind nicht mehr möglich!

Im Beschlagkarton finden Sie eine Ansichtszeichnung Ihrer Kommission, der Sie die folgenden Informationen entnehmen können (vgl. Abb. rechts).



Bestell und Verpackungsnummer der einzelnen Schränke und Einzelteile finden Sie auf den jeweiligen Verpackungsaufklebern wieder. So können Sie die Bestandteile Ihrer Wand gezielt suchen und montieren.

Die Einlegeböden befinden sich im jeweiligen Korpus. Eine Ausnahme gibt es bei Eckvitrinen. In dem Fall befinden sich die Glas-Einlegeböden im „Glas-Kolli“.

Die Montage der Möbel sollte generell von mindestens zwei Personen vorgenommen werden.

Beachten Sie, dass nicht alle aufgeführten Montageschritte erforderlich sein müssen. Grund dafür ist Art der Zusammenstellung, Ausstattung und Sonderbauten.

Die Montageanleitung soll auch nach Abschluss der Montagearbeiten beim Kunden verbleiben. Für Fehler oder Beschädigungen, die aus nicht sachgemäßer Montage oder dem Nichtbefolgen der Anleitungsschritte resultieren, übernimmt der Hersteller keine Haftung.

Verwenden Sie bitte nur die beigefügten Beschläge bzw. Einzelteile entsprechend der vorgesehenen Montageschritte. Legen Sie die Möbelteile bitte auf einen weichen Untergrund, so vermeiden Sie Kratzer.

Veränderungen im Sinne technischer Weiterentwicklung behält sich der Hersteller vor.

## 2 Kommissionzeichnung

Auftrags.-Nr. :	www.wehrsdorfer.de	PRODUKTIONSFOLGE	Griff: K3
Liefertermin : 43/44 23KW	Telefon: 035936 380- 37	1738-1-34	 Griff Kent Nickel matt
Modell : Kent	Korpusfarbe: Creme		
Akzentfarbe : Asteiche	Frontfarbe: Creme		
Möbelhaus :		Bearbeiter/in: Gn	
Komm.- Nr. :		Stand: 28.08.2023	
Bemerkung :			

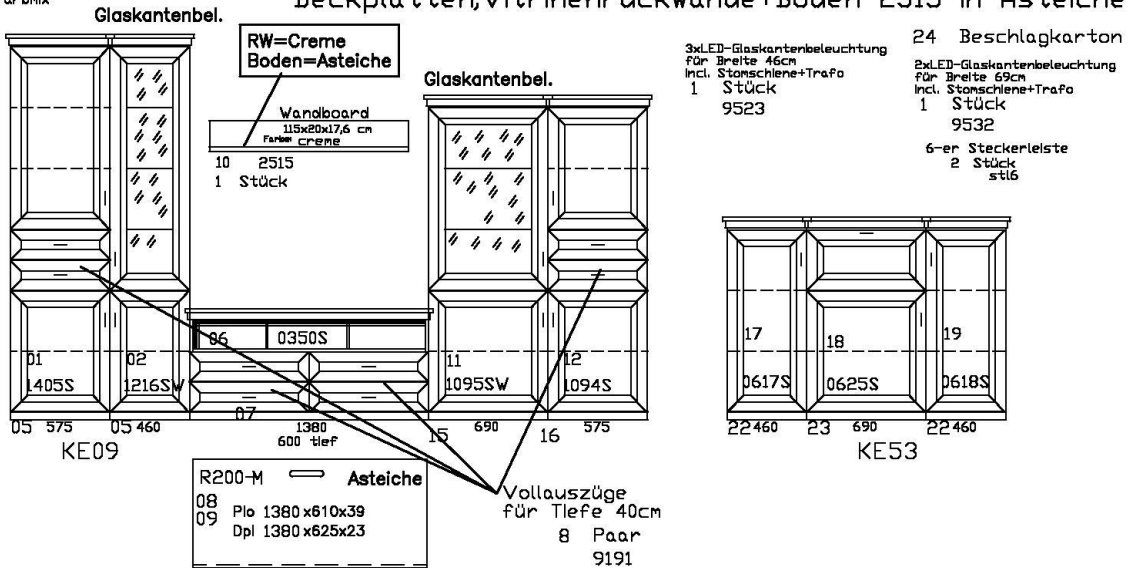
R100-F	<b>Asteiche</b>
03 Plo	1055 x418x39
04 Dpl	1085 x433x23

R100-F	<b>Asteiche</b>
13 Plo	1285 x418x39
14 Dpl	1315 x433x23

R100-F	<b>Asteiche</b>
20 Plo	1630 x418x39
21 Dpl	1660 x433x23

8888 Farbmix

















Deckplatten, Vitrinenrückwände+Boden 2515 in Asteiche



## 3 Beslagsübersicht

Die aufgeführten Beschlage konnen je nach konstruktiven Erfordernissen und Kommission in Verwendung und Menge variieren. Die im Einzelnen benotigten Beschlage entnehmen Sie bitte den zutreffenden Anleitungsschritten.

Tablarbodentrager	Glasbodentrager	Glasbodentrager Eckvitrine	Montagehilfe
			
Sockelverstellungsschraube	Hohldubel 8x40mm	Anschraubwinkel	Klebesockel
			
Abdeckkappe Wandaufhanger	Tragerplatte Wandaufhanger	Minifix-Spreizbolzen	Minifixgehause 14mm
			
Schrankrohrlager	Kreuzplatte	Topfband	Holzubel 8x30mm
			
Adapterkabel Stromschiene	Holzbodenbeleuchtung	Glasbodenbeleuchtung	LED-Spot
			
Minispot	Einbausteckdose	Induktive Einbau-Ladestation	USB-Steckdose
			
Ablagemulde	Scharnier-Abdeckkappe	Kabeldurchlass	Griff
			
Folie-Abdeckkappe	Ruckwandverbinder	Kleiderstange	Unterlegscheibe
			
Plattenverbinder	10er Maulschlussel	Garderobenhaken	Gewindemuffe

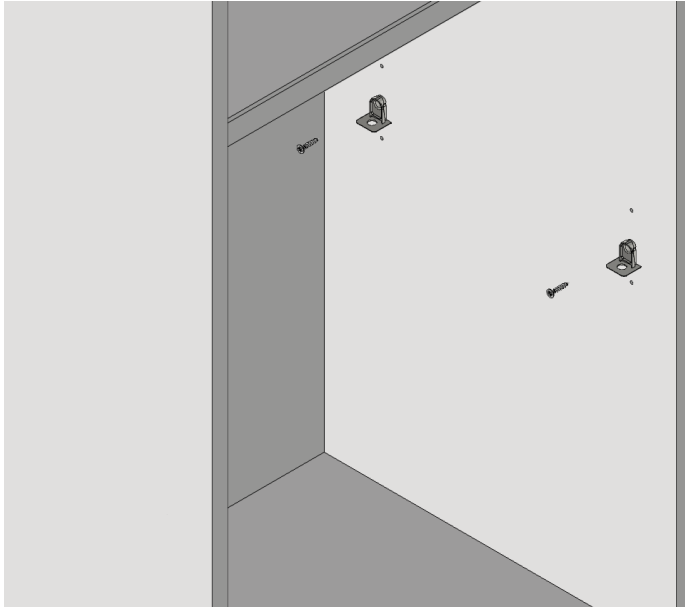
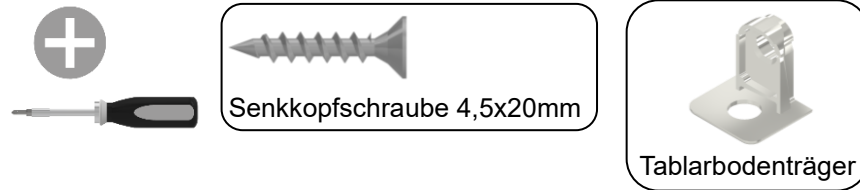
Senkkopfschraube 3,5x40mm	Senkkopfschraube 4,5x20mm	Senkkopfschraube 3,5x30mm Teilgewinde	Senkkopfschraube 3,5x25mm
			
Senkkopfschraube 4x55mm	Senkkopfschraube 5x100mm	Senkkopfschraube 5x50mm Teilgewinde	Senkkopfschraube 3,5x20mm
			
Senkkopfschraube 3,5x15mm	Rundkopfschraube 3x15mm	Rundkopfschraube 4x50mm	Rundkopfschraube 3x20mm
			
Rundkopfschraube 5x50mm	Senkkopfschraube M5x40mm	Senkkopfschraube M6x35mm	Griffschraube M4
			



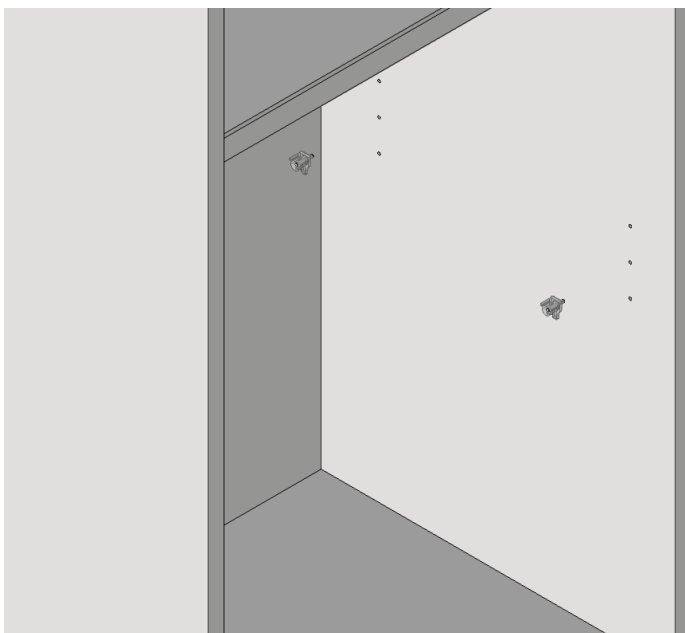
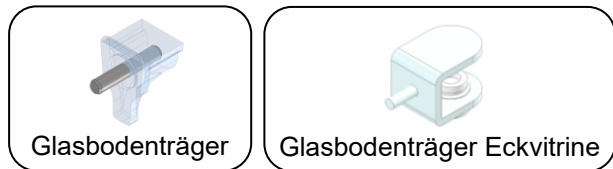
## 4 Vorbereitende Arbeiten

### 4.1 Bodenträgermontage

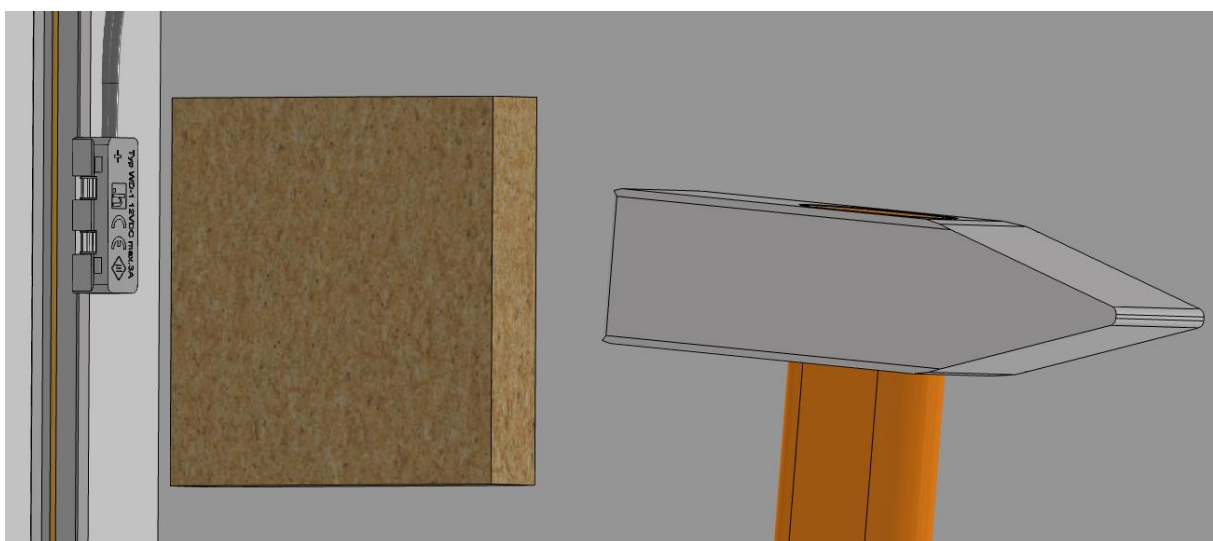
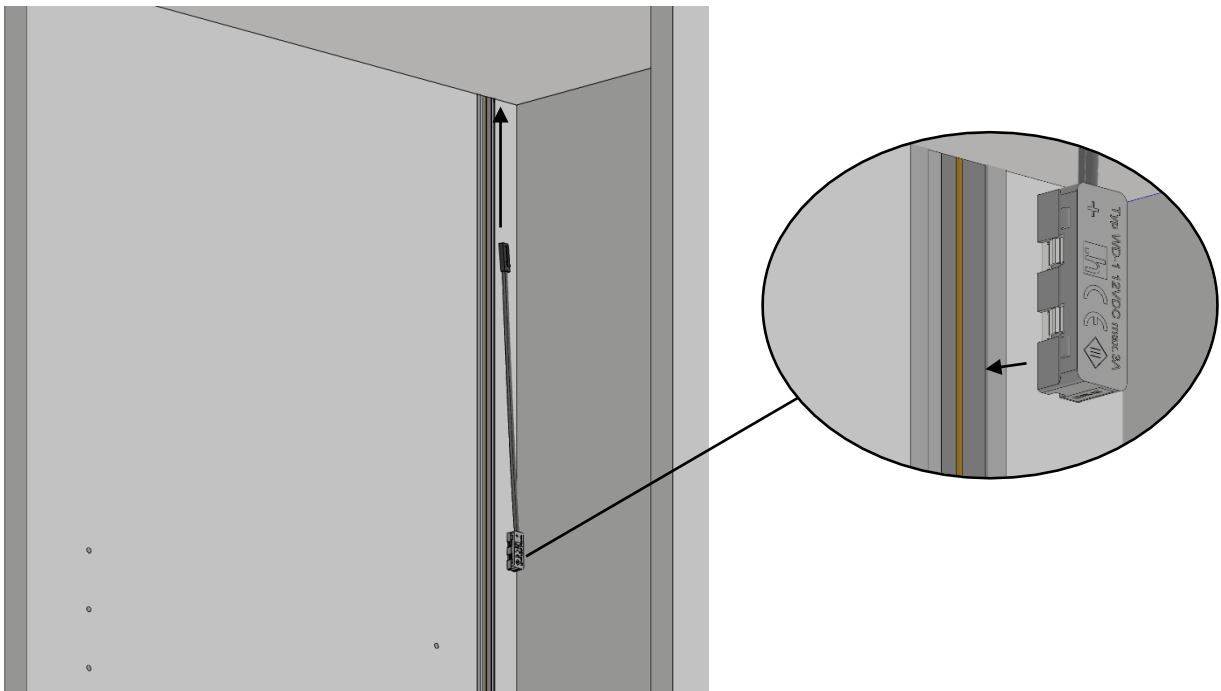
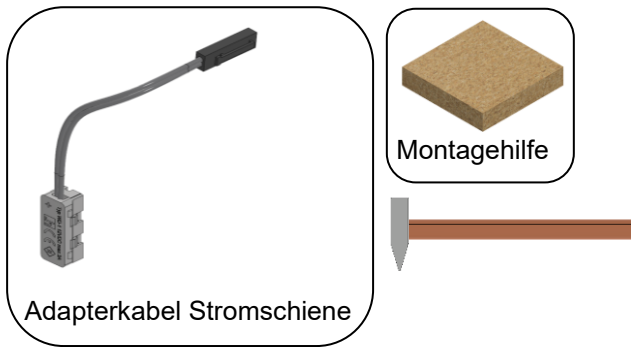
#### 4.1.1 25mm Holzböden



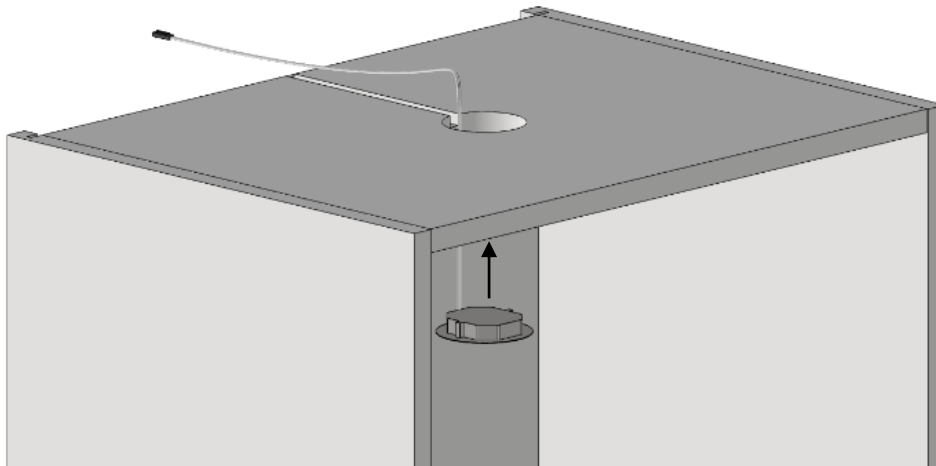
#### 4.1.2 18mm Holzböden & Glasböden



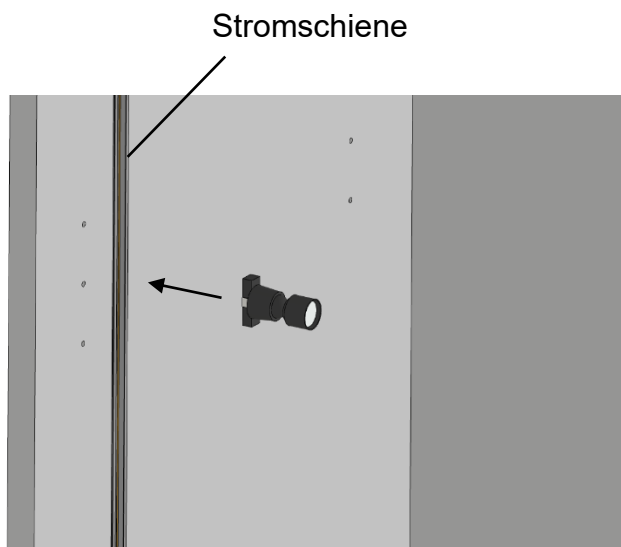
## 4.2 Adapterkabel für Stromschiene



## 4.3 Spotbeleuchtung



Oberboden mit Kabelkanal bei Deckplatten

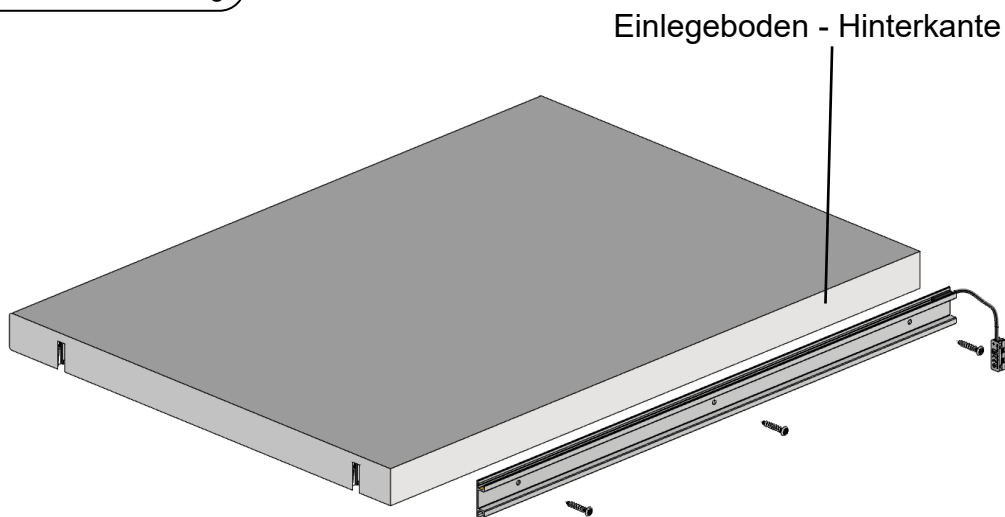
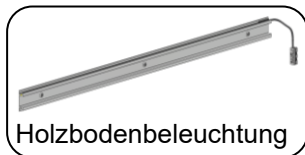


Minispot anders herum reinstecken,  
um Lichtfarbe zu ändern

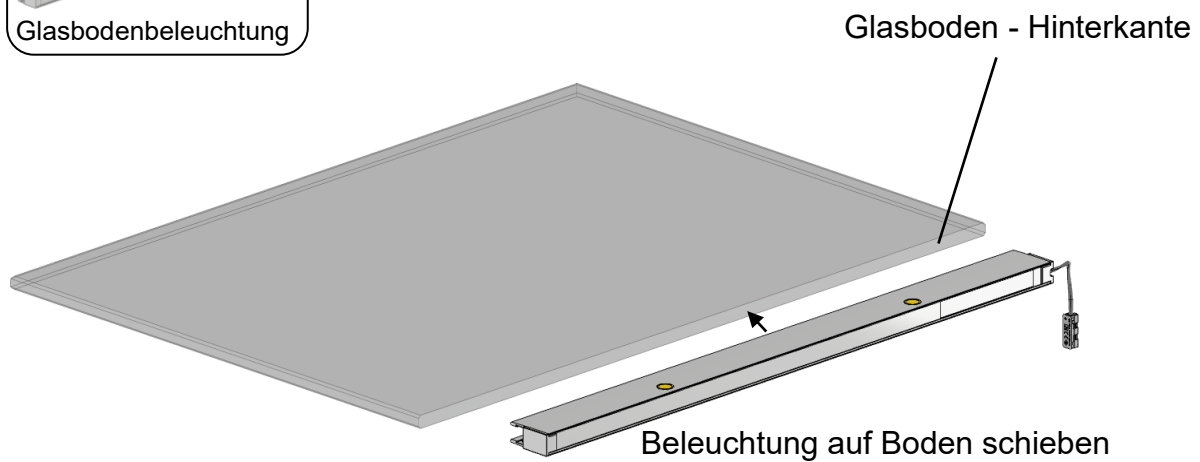
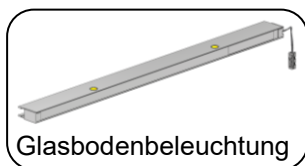
## 4.4 Bodenbeleuchtung

Beleuchtung immer so am Boden anbringen, dass sich das Anschlusskabel auf der Seite der Stromschiene im Korpus befindet, meistens in der linken Seitenwand, außer bei linken Abschlussvitrinen mit Glasrahmenseite.

### 4.4.1 Holzbodenbeleuchtung

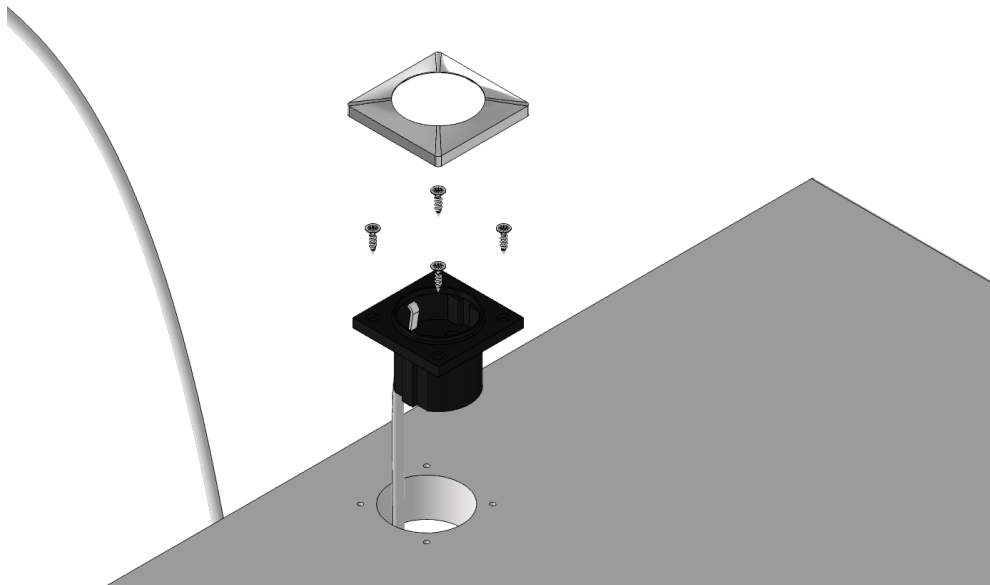
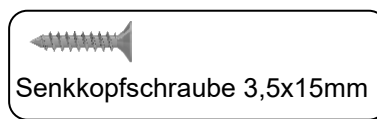
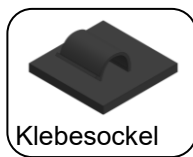
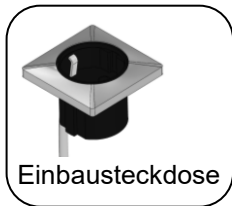


### 4.4.2 Glasbodenbeleuchtung

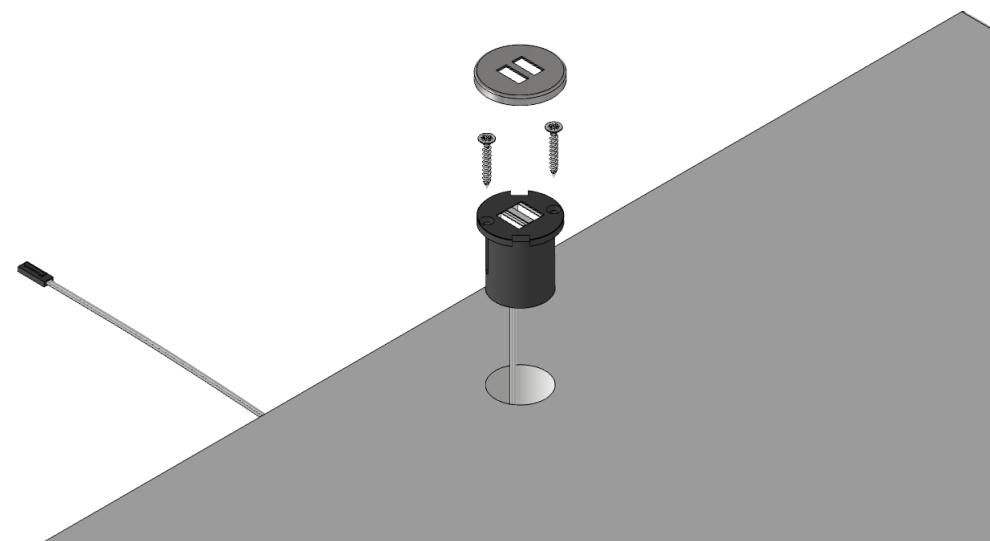
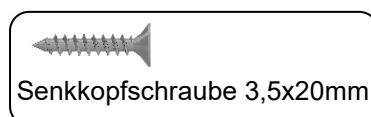
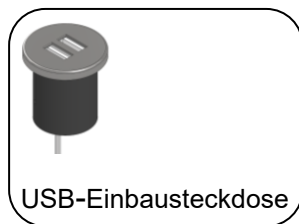


## 4.5 Steckdosen

### 4.5.1 Einbausteckdose

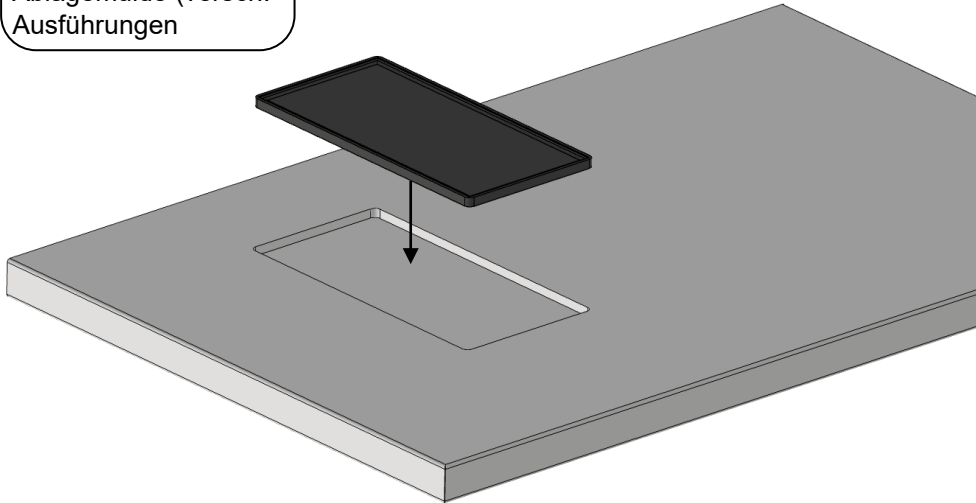
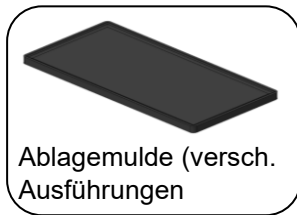


### 4.5.2 USB-Einbausteckdose

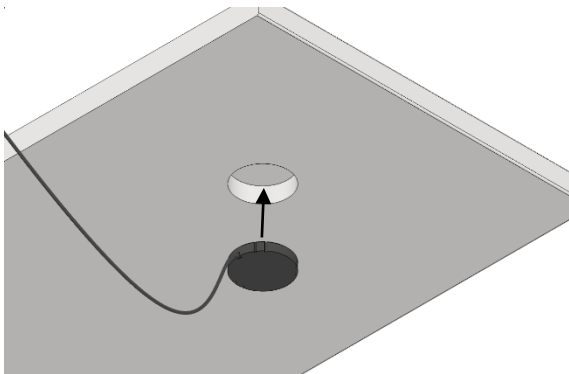
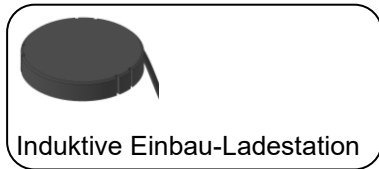


## 4.6 Sonstige Einbauten

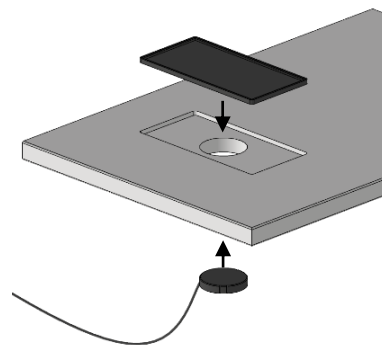
### 4.6.1 Ablagemulden



### 4.6.2 Induktive Einbau-Ladestation



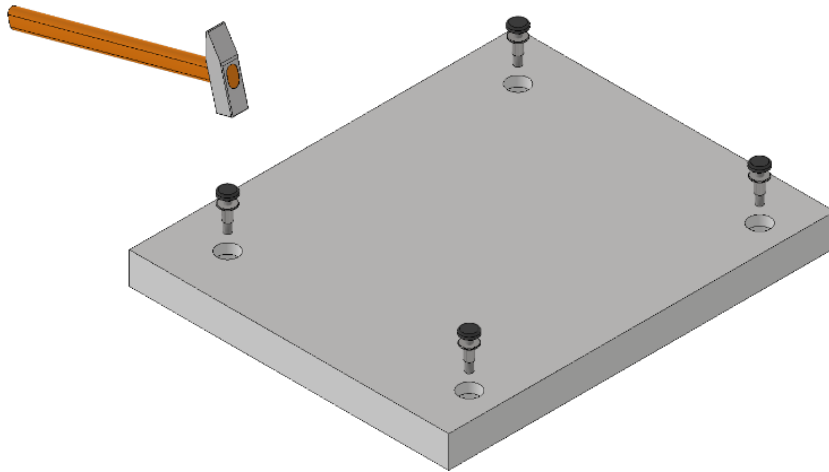
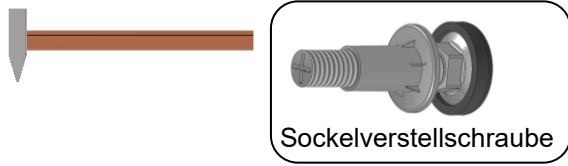
Verdeckt eingelassen in Deckplatte



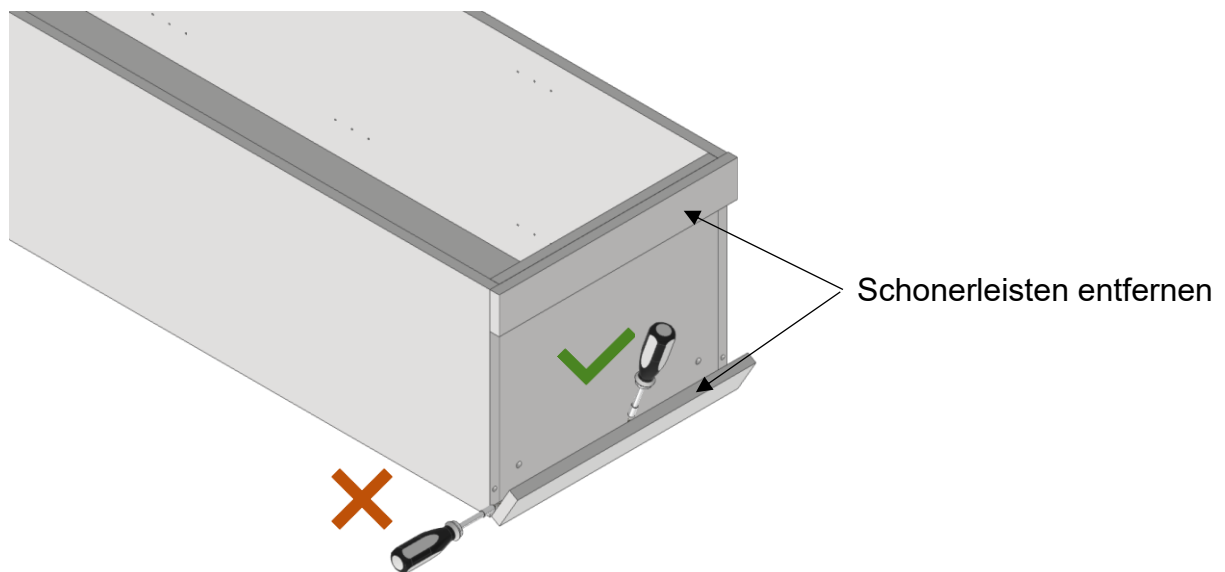
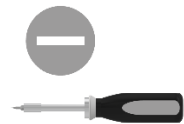
Unter Ablagemulde

## 5 Standkorpusse

### 5.1 Sockelplatte



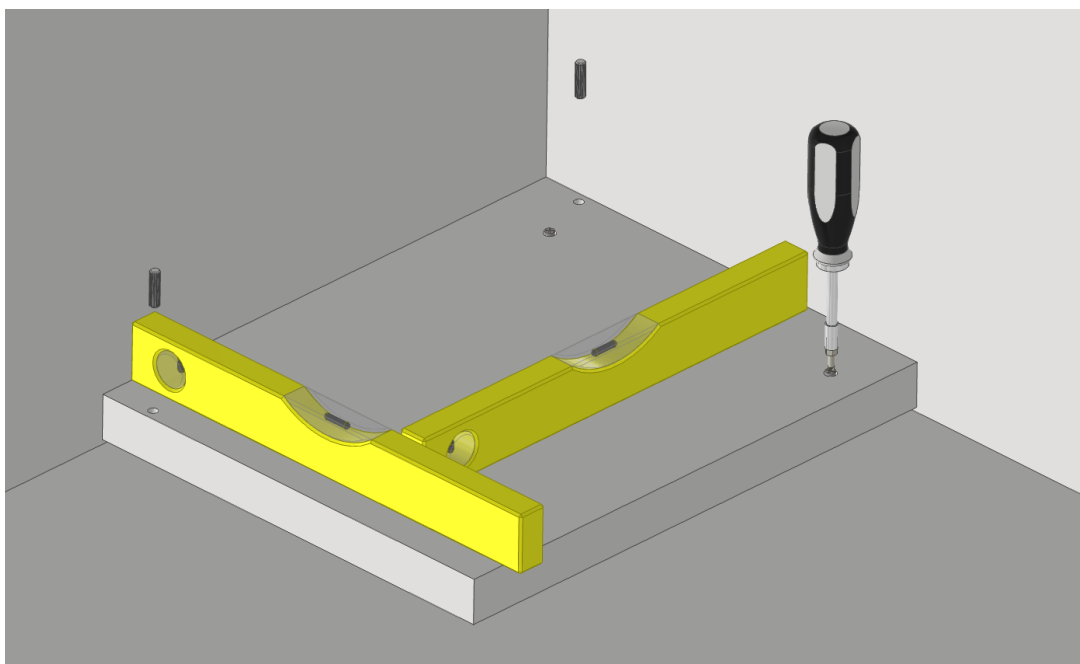
Unterseite Sockelplatte



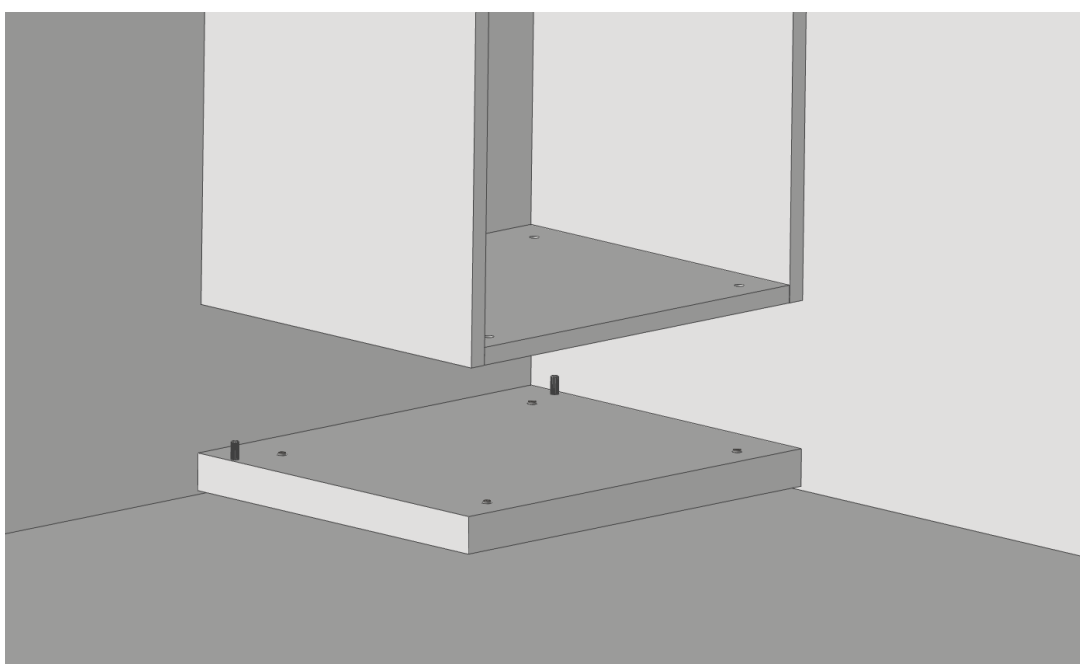
## 5.2 Korpusse aufstellen und ausrichten



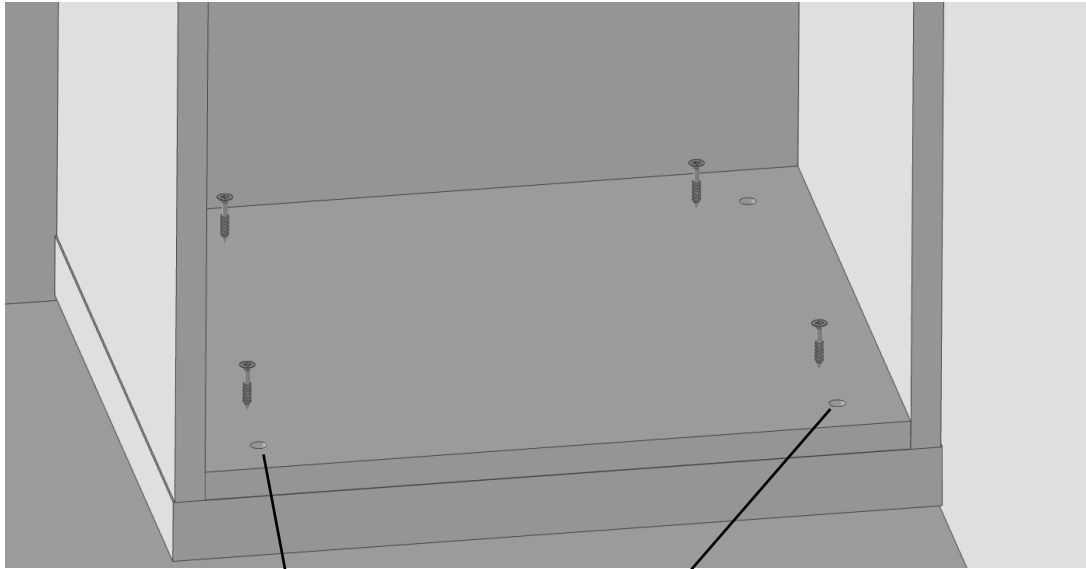
Beginnen sie mit dem Aufbau in einer Ecke und orientieren sie sich am höchsten Punkt des Fußbodens. Von da an Weiterbau nach links bzw. rechts.



Positionsdübel entfallen bei TV-Lowboards und Kleiderschränken

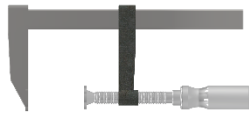
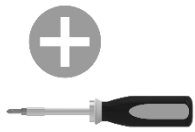




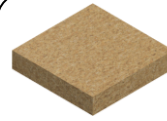


Löcher in Unterboden zur nachträglichen Ausrichtung  
des Korpus über Sockelverstellerschrauben

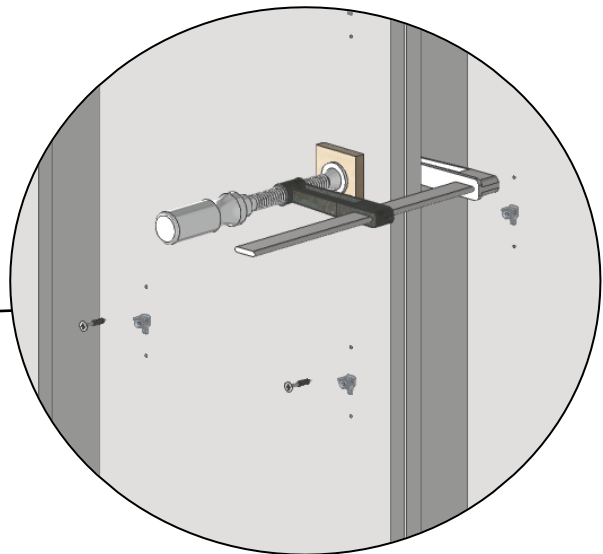
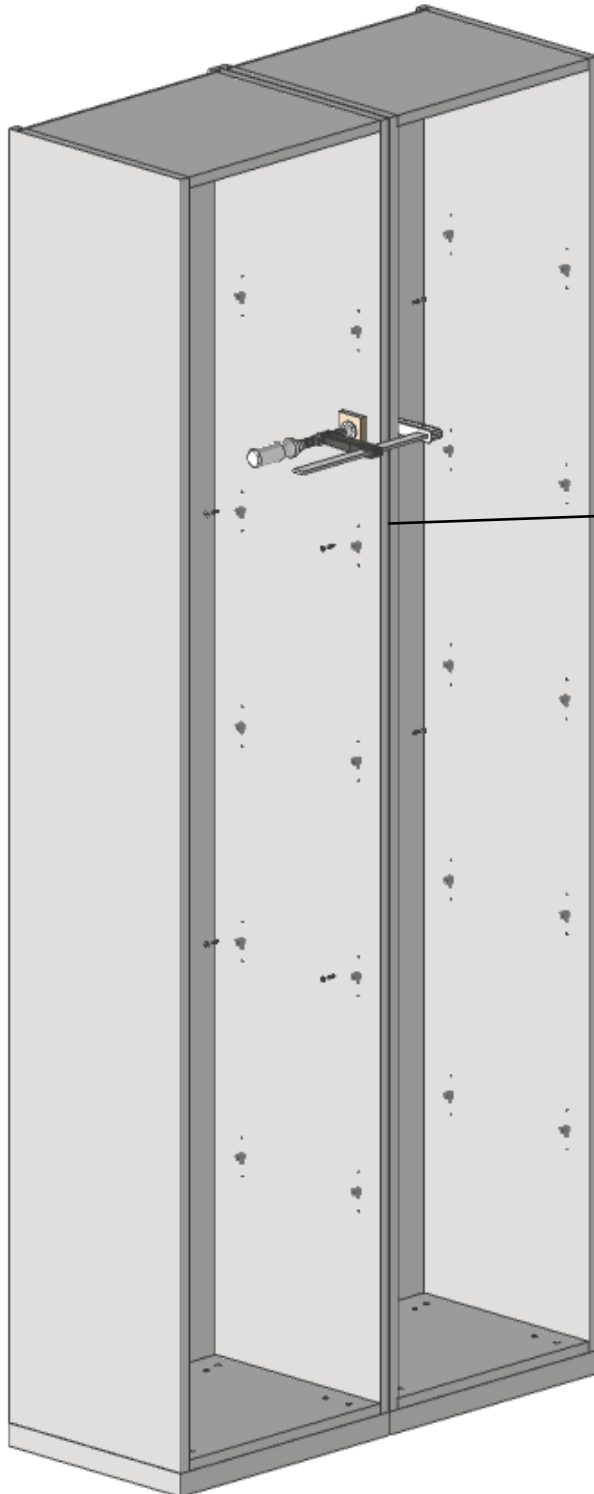
## 5.3 Mehrere Elemente



Senkkopfschraube  
3,5x30mm Teilgewinde



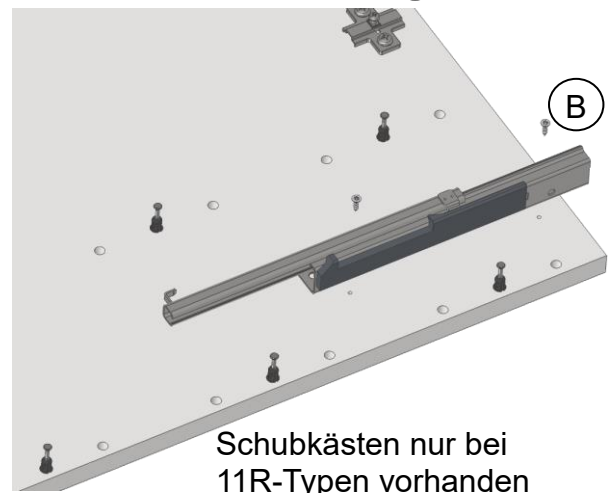
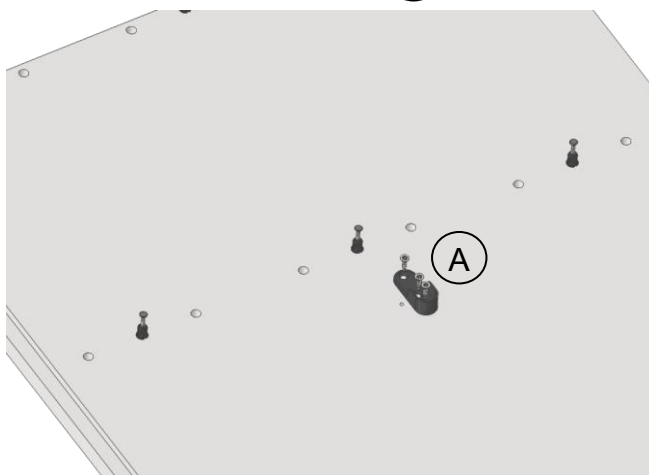
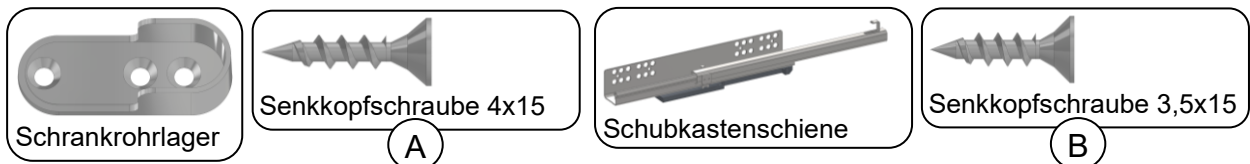
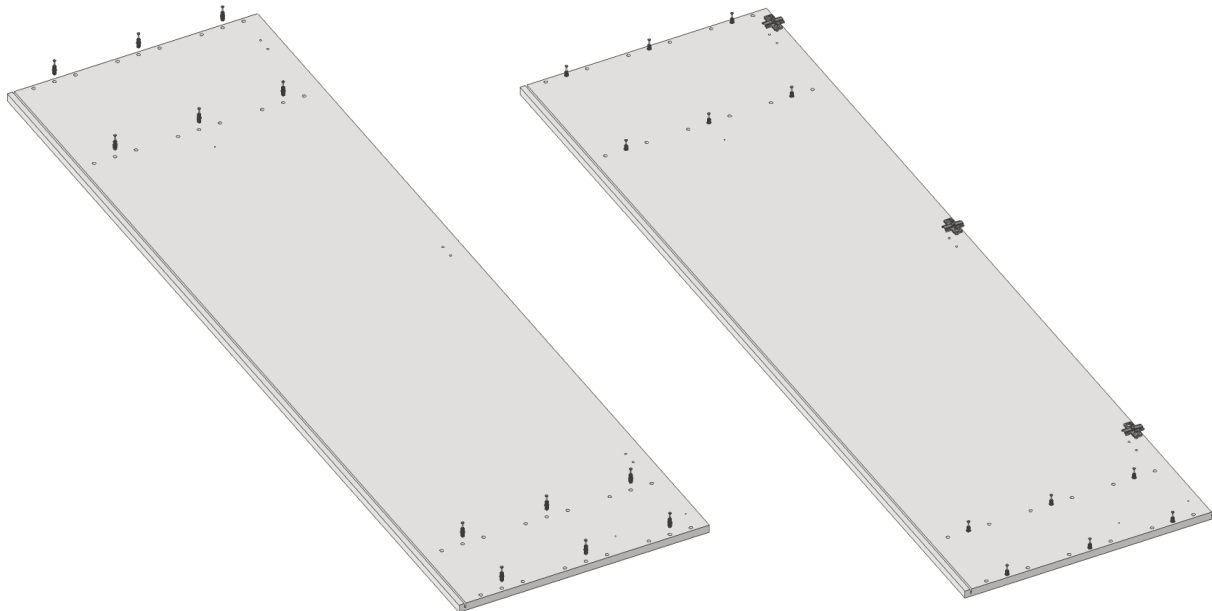
Montagehilfe 50x50mm



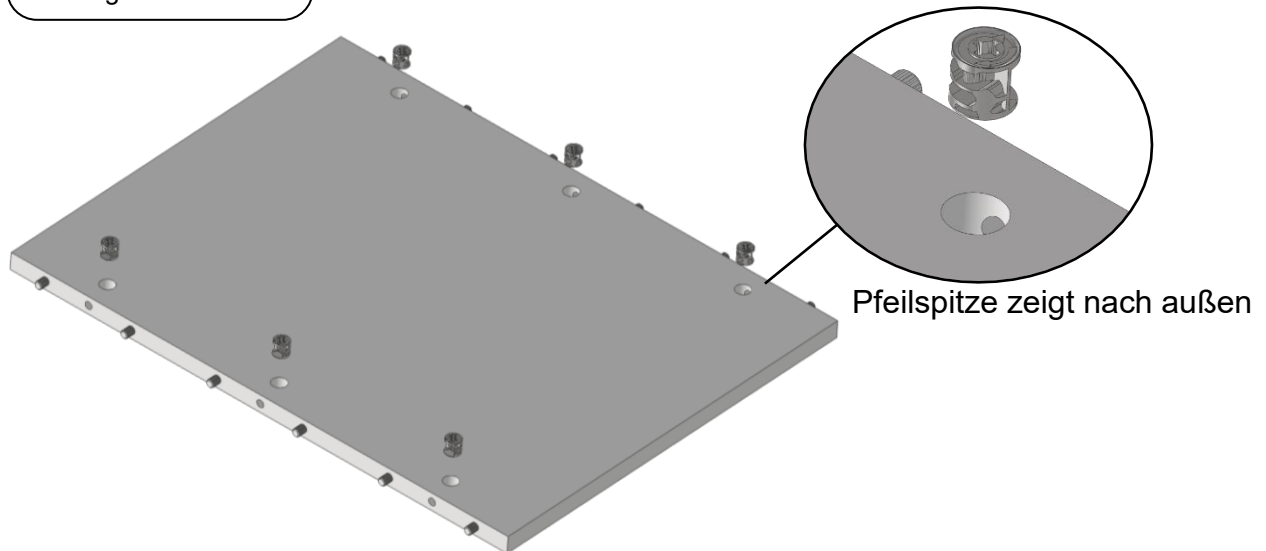
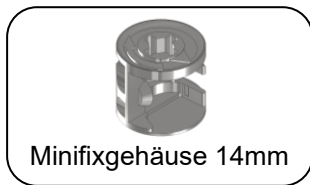
Korpuse an unauffälligen  
Stellen verschrauben  
**(max. 6 Schrauben pro  
Seite verwenden)**

## 6 Kleiderschränke (verschiedene Ausführungen)

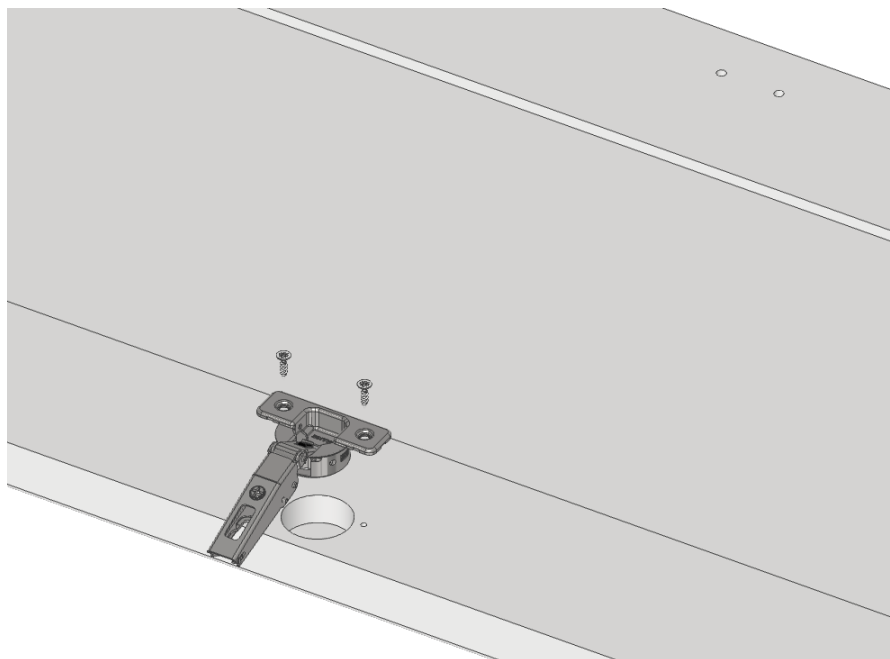
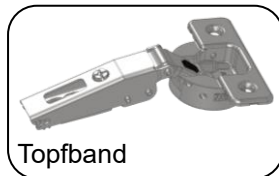
### 6.1 Seiten vorbereiten



## 6.2 Böden vorbereiten



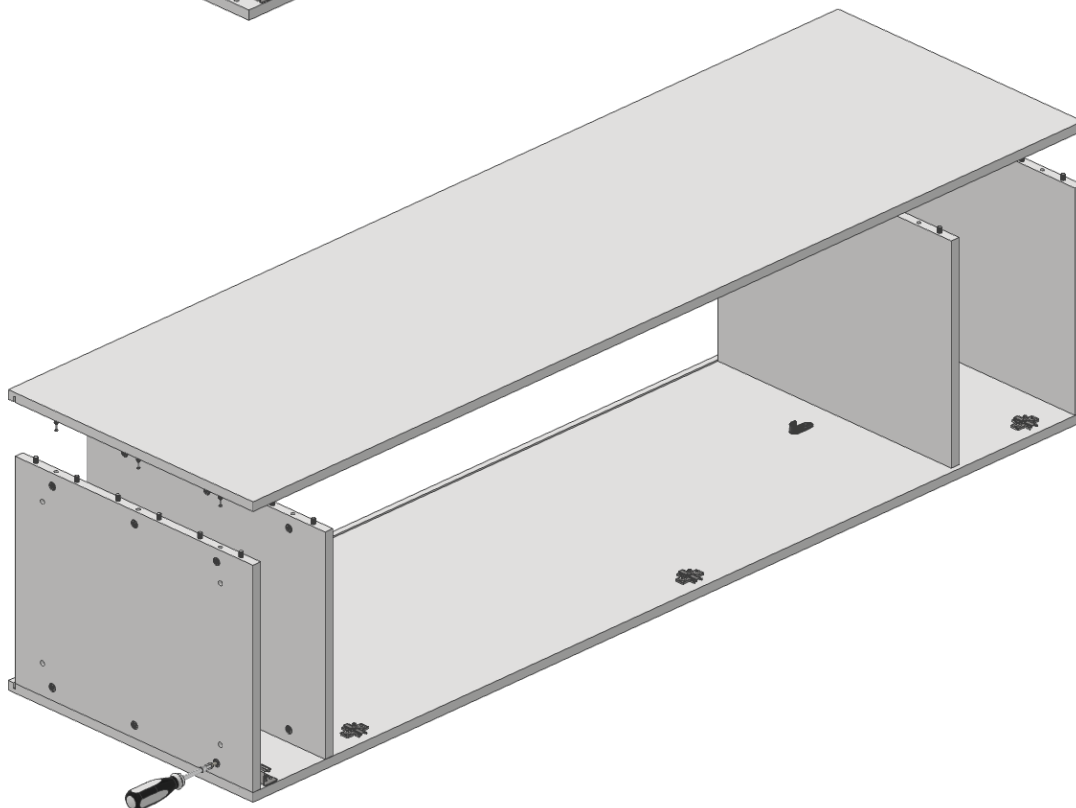
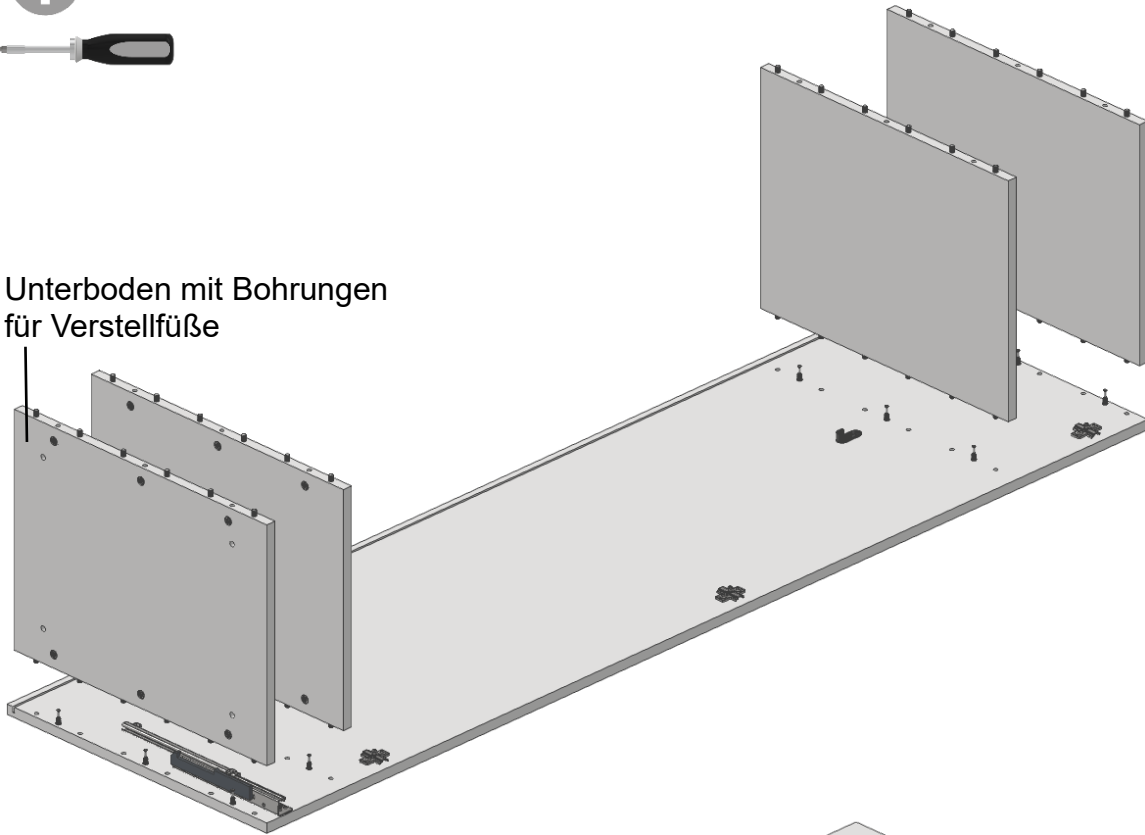
## 6.3 Tür vorbereiten



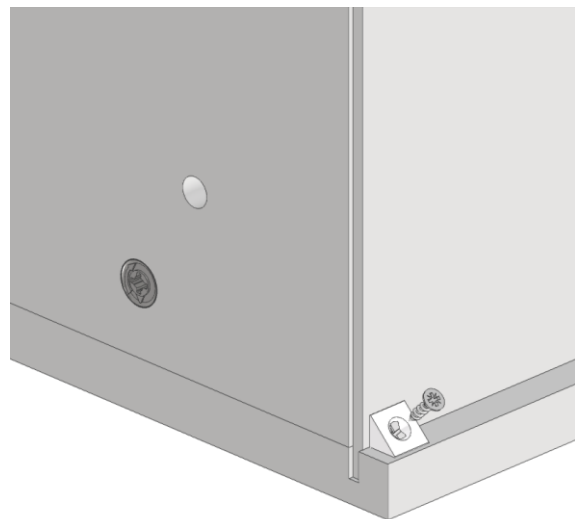
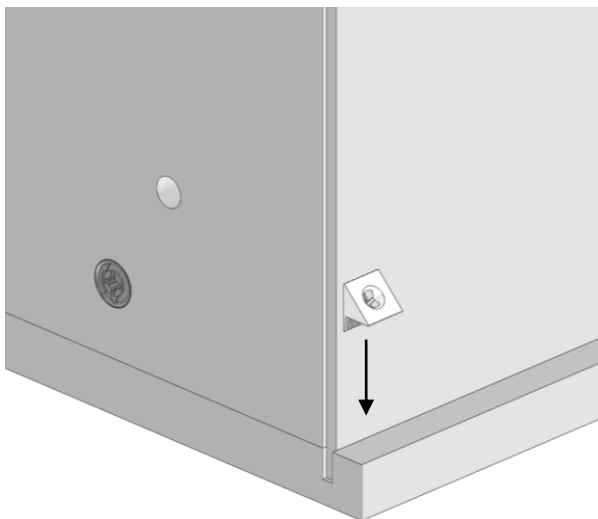
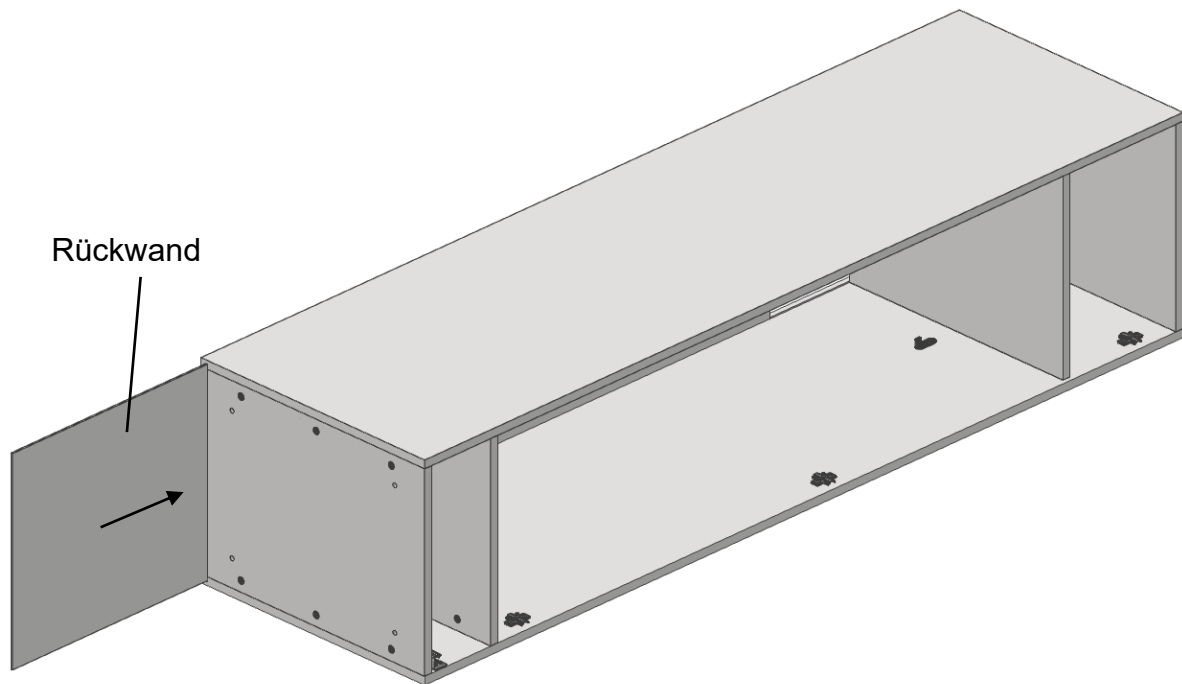
## 6.4 Zusammenstecken der Einzelteile



Unterboden mit Bohrungen  
für Verstellfüße

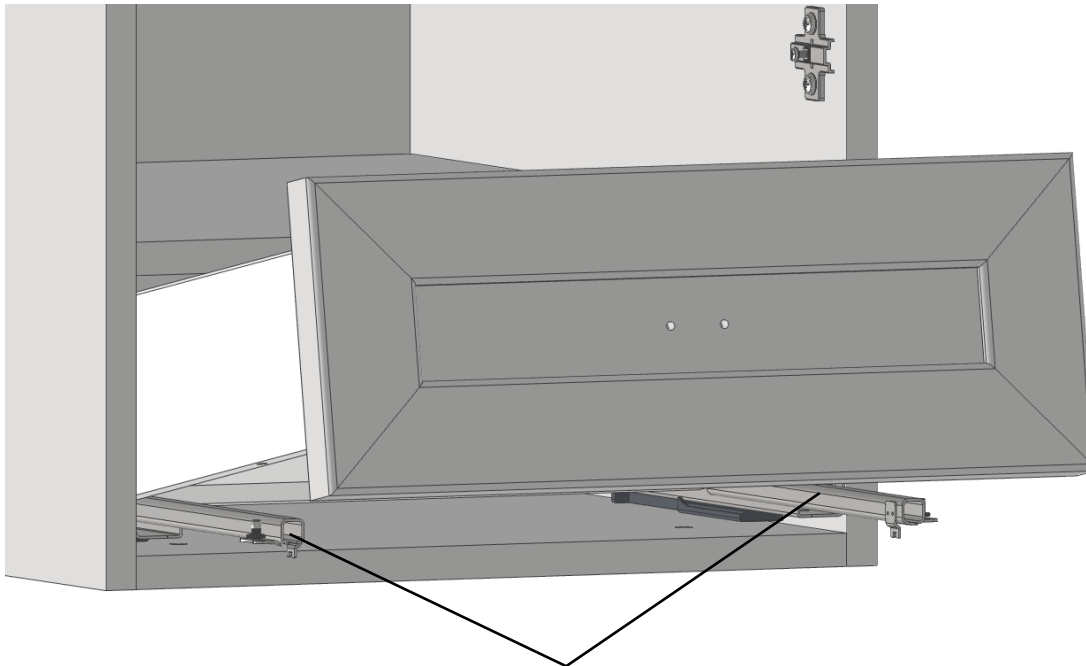


Minifixe festziehen

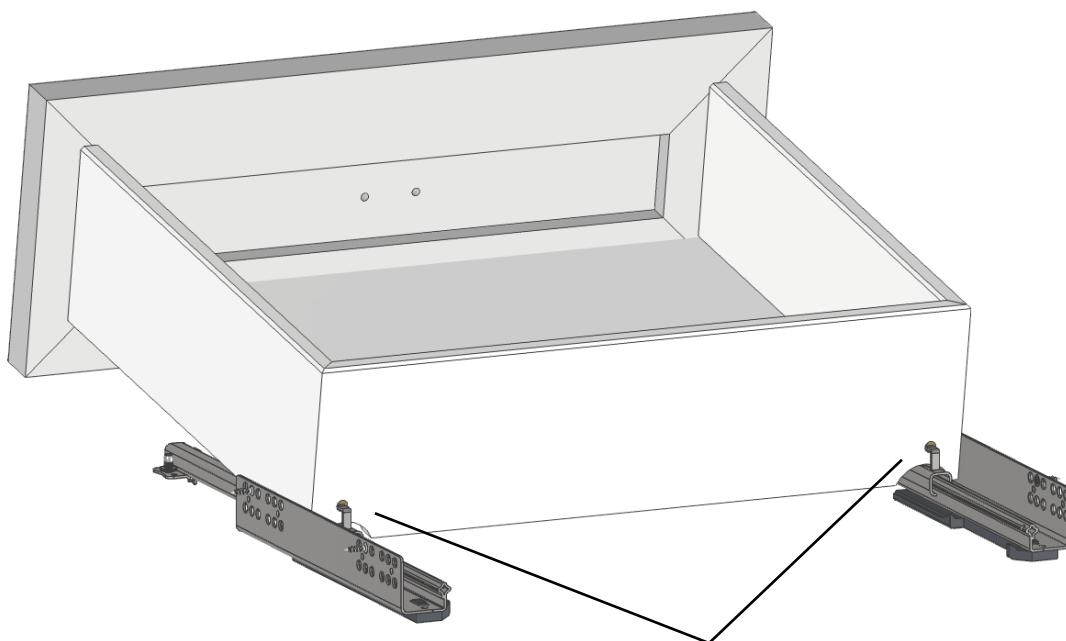


## 6.5 Abschließende Arbeiten

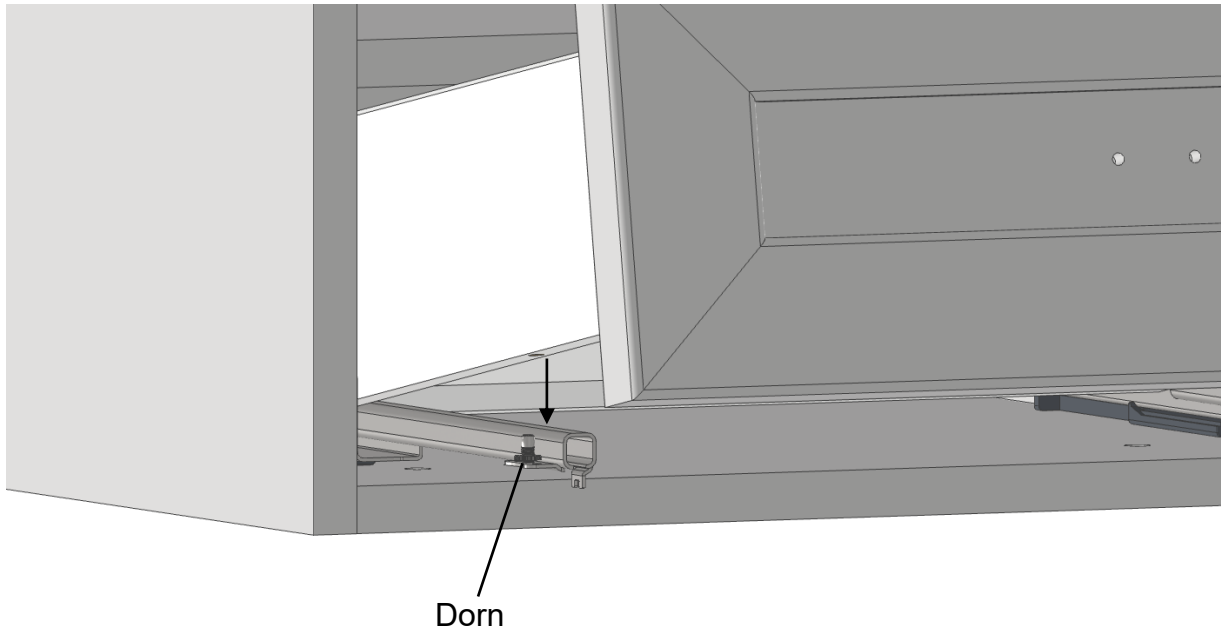
### 6.5.1 Schubkästen einhängen



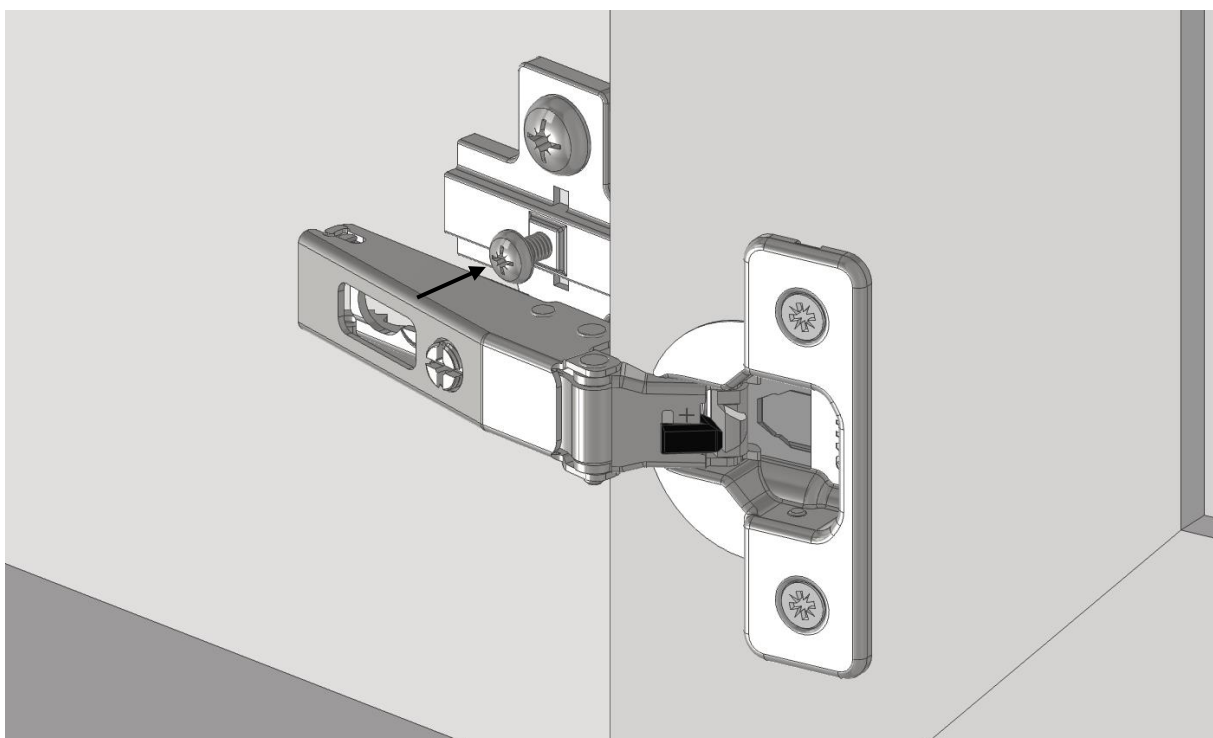
herausgezogene Schienen



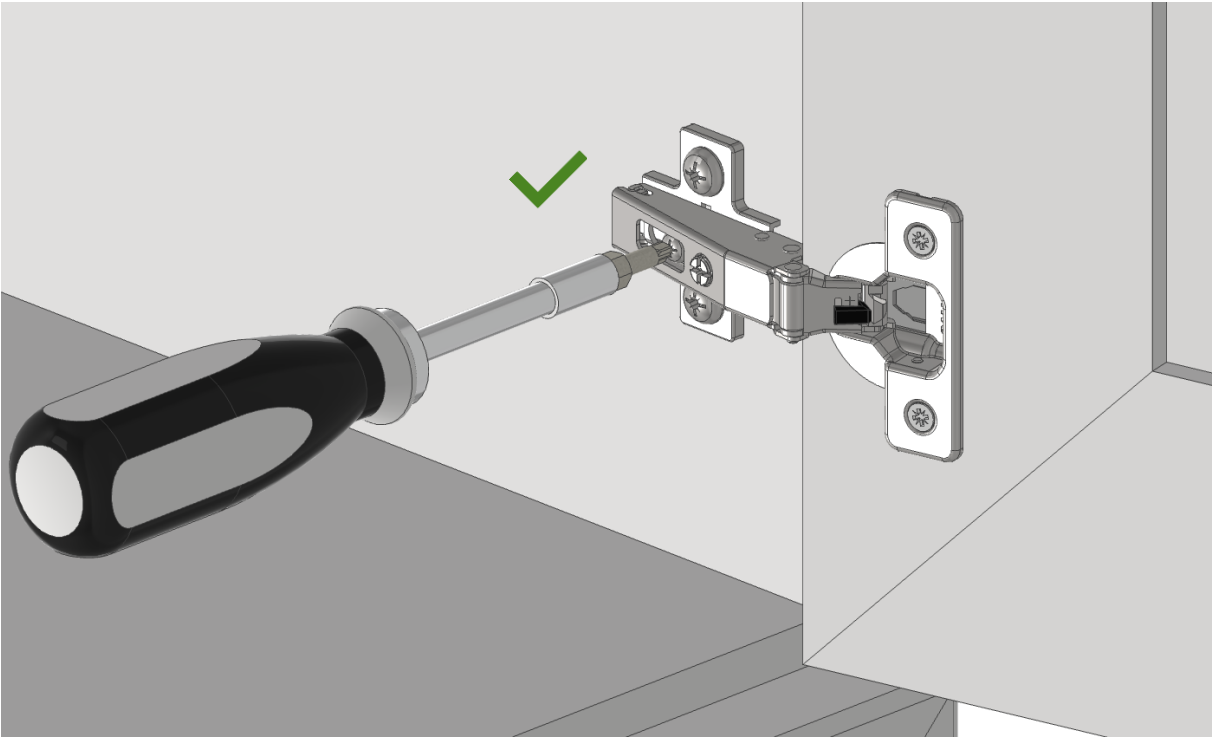
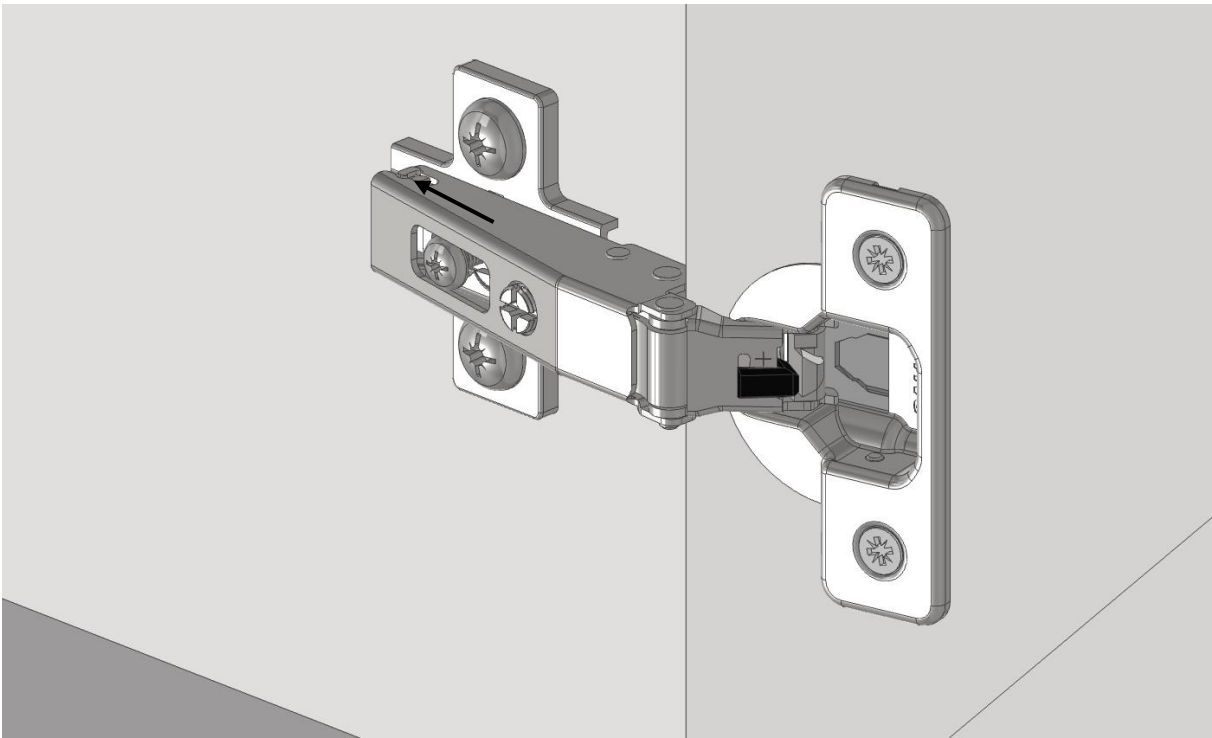
Rastnase für Hinterstück



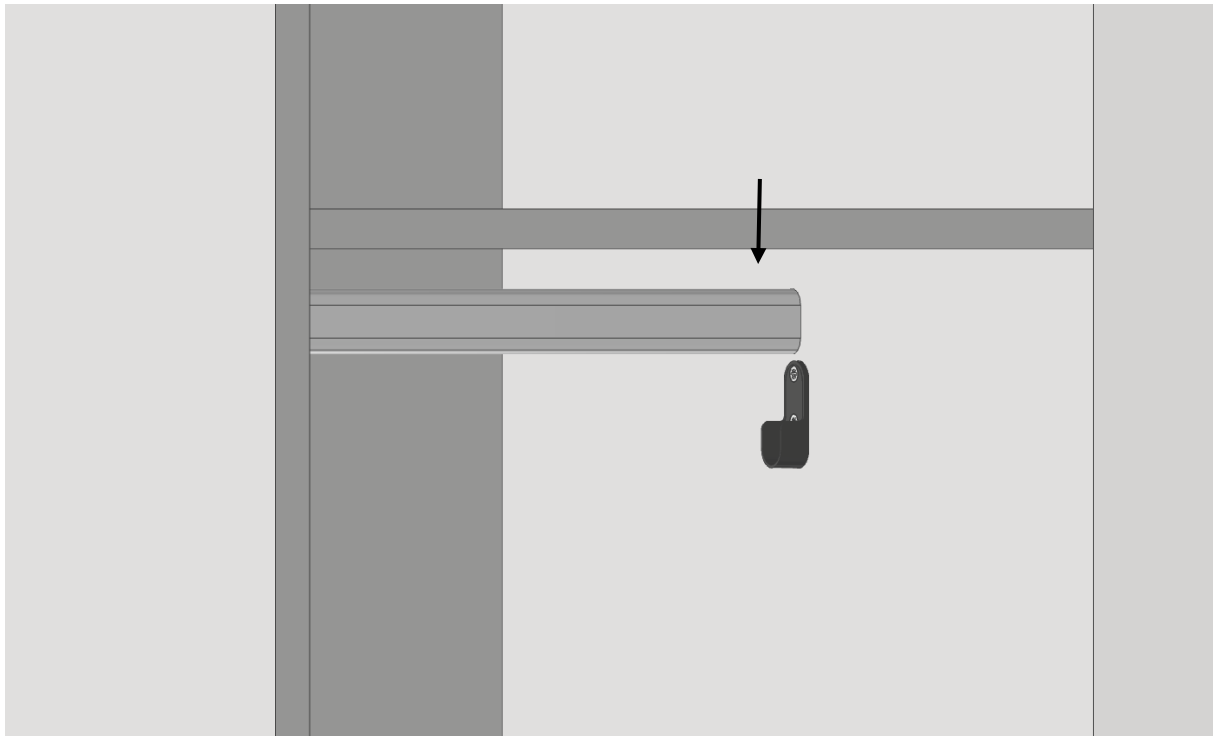
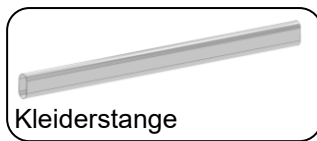
## 6.5.2 Tür einhängen







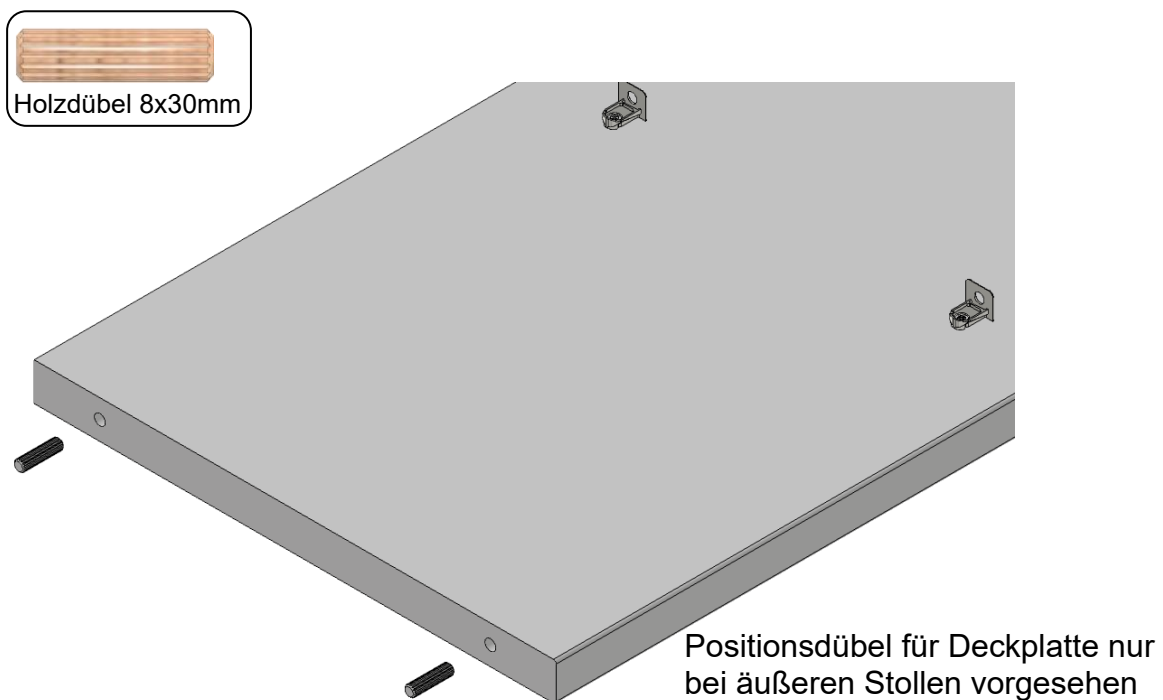
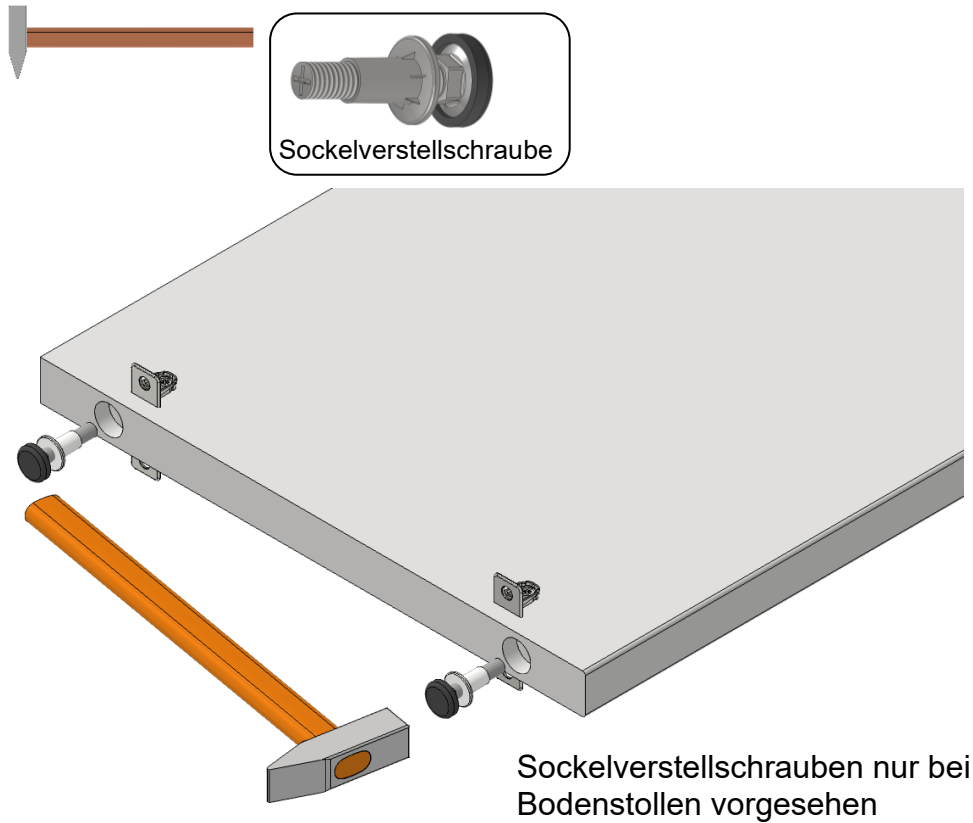
## 6.5.3 Kleiderstange montieren



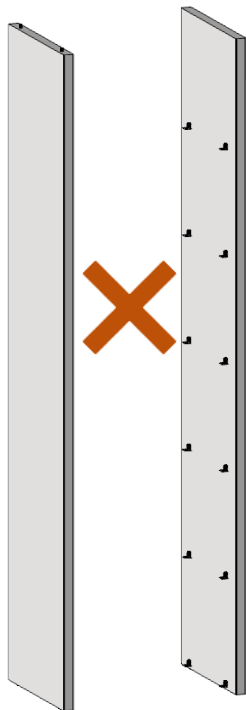
## 7 Stollen

### 7.1 Vorbereitende Arbeiten

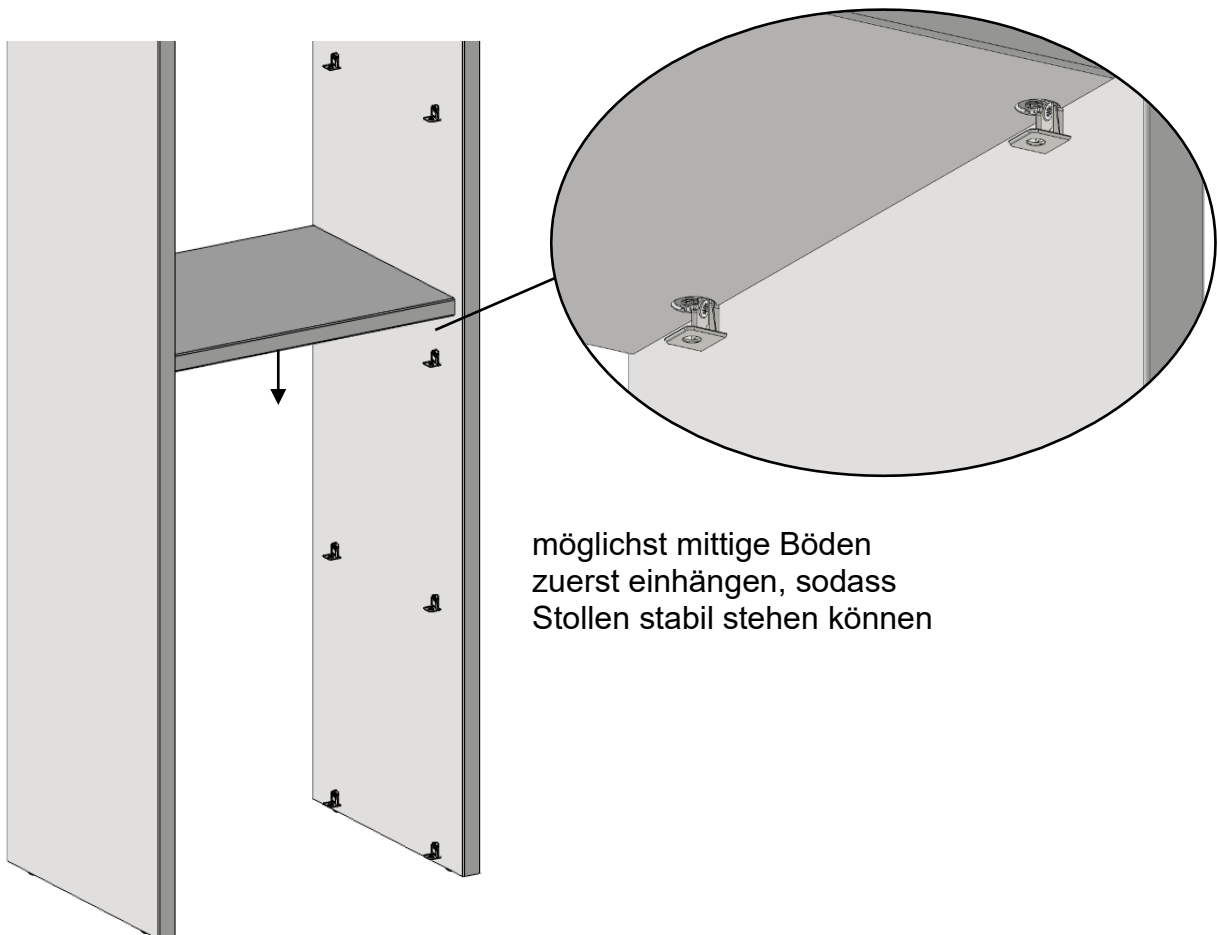
Für Bodenträgermontage siehe Punkt 4.1.1



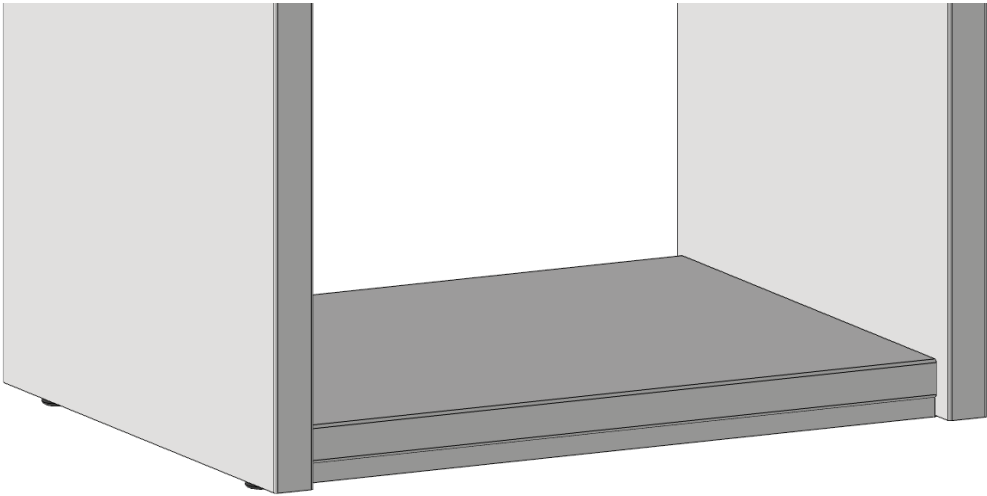
## 7.2 Aufstellen der Bodenstollen



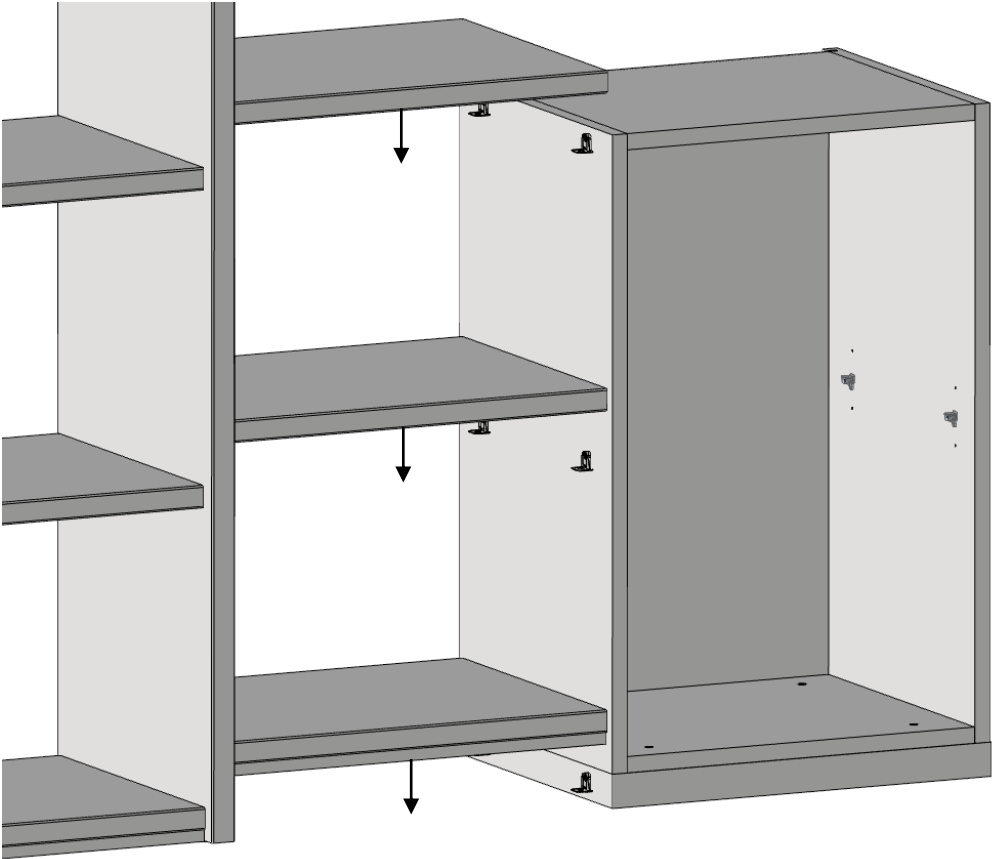
**Stollen niemals freistehen lassen!**



möglichst mittige Böden  
zuerst einhängen, sodass  
Stollen stabil stehen können

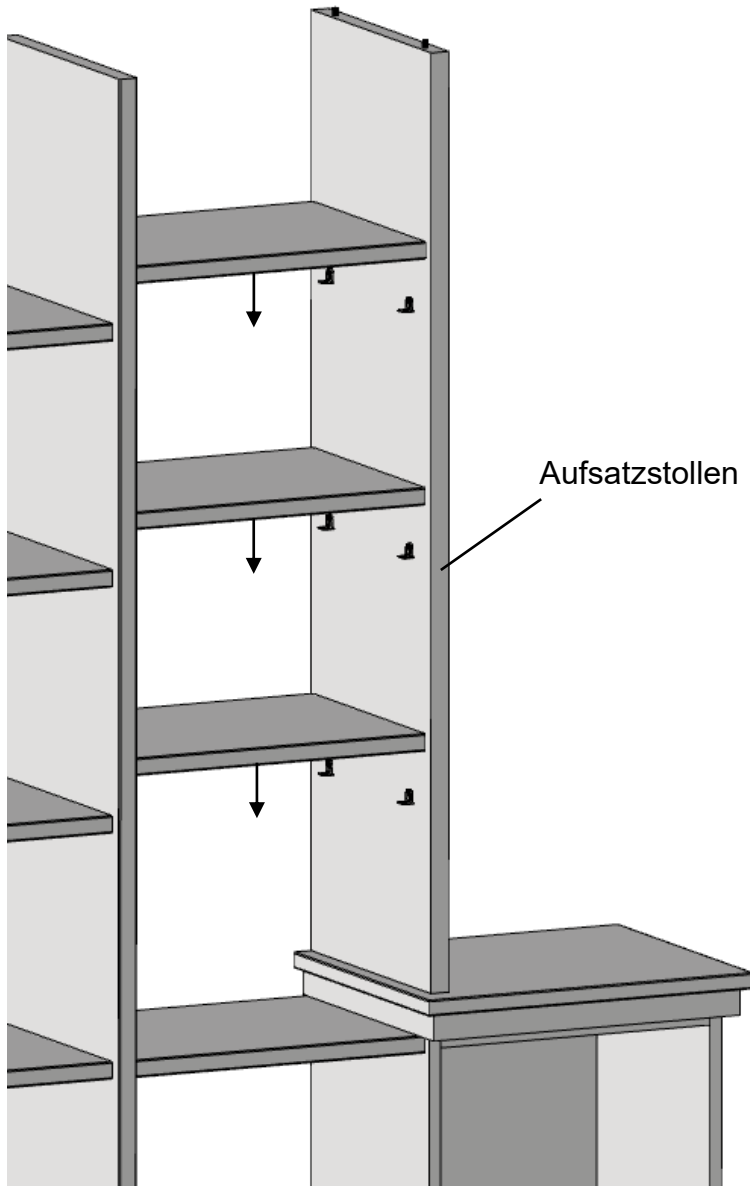


unterster Boden mit Blendleiste

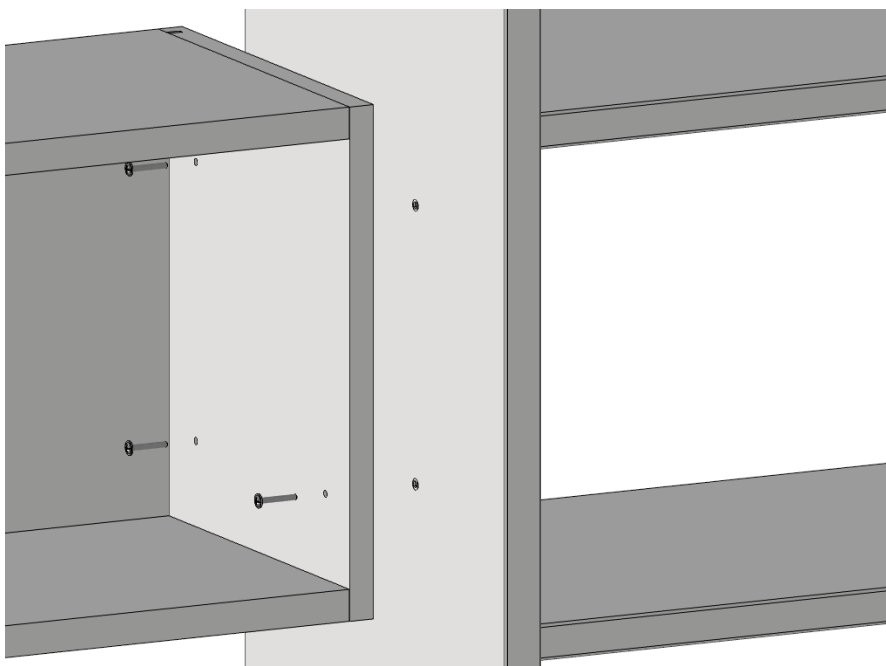
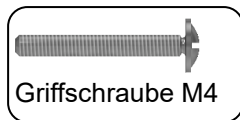
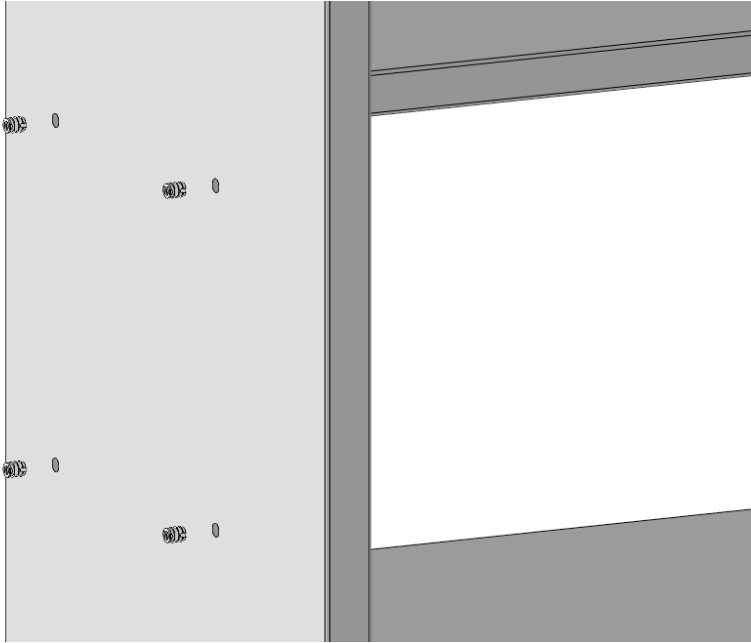


## 7.3 Aufstellen der Aufsatzstollen

Bevor Aufsatzstollen aufgestellt werden können, erst bei entsprechenden Korpussen die Deckplatten montieren, siehe Punkt 10 Deckplattenmontage

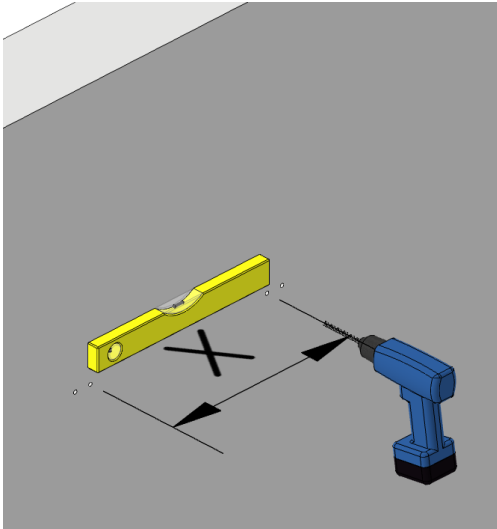
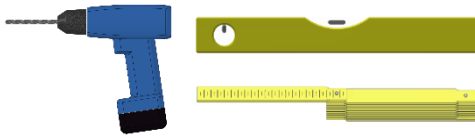


## 8 Hängeelemente zwischen Korpusen oder Stollen

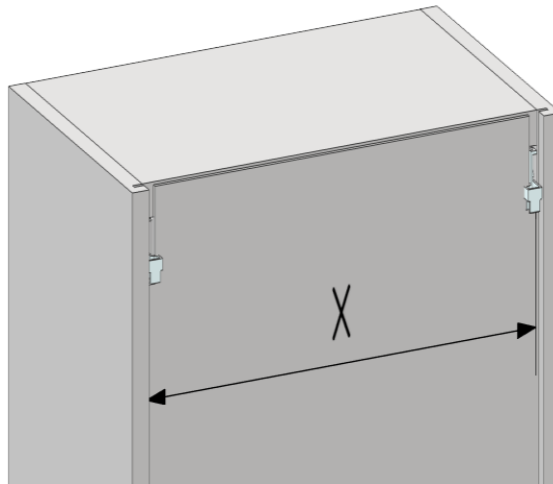


## 9 Wandhängeelemente

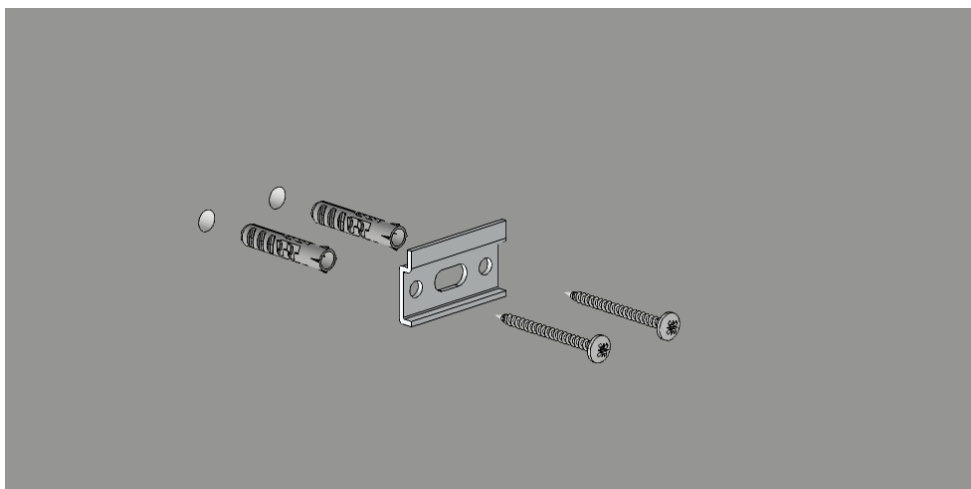
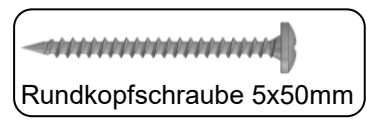
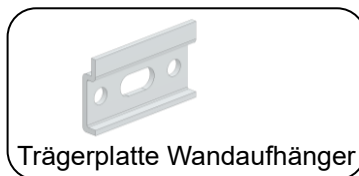
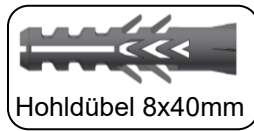
### 9.1 Wandmontage



Wand



Rückseite Wandhängekorpus

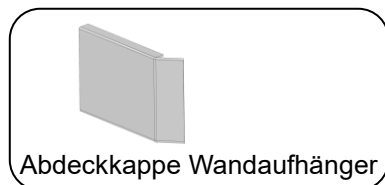


Wand

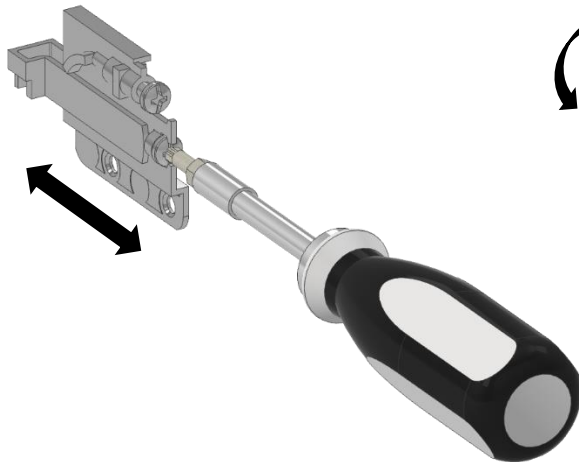




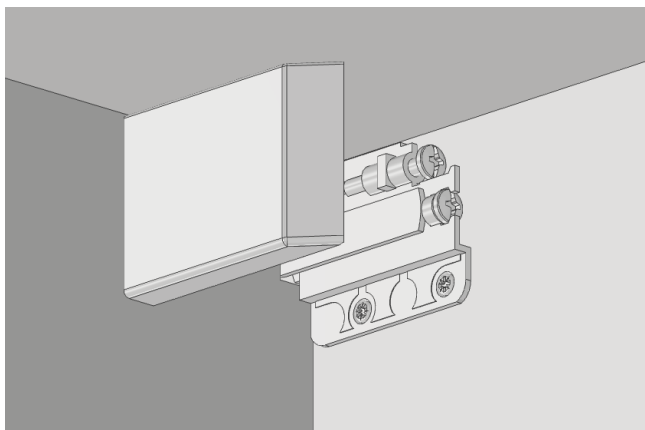
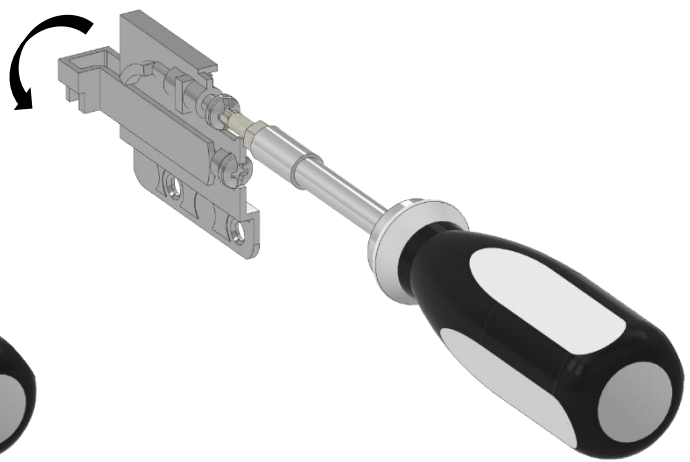
## 9.2 Abschließende Arbeiten



Abstand zur Wand

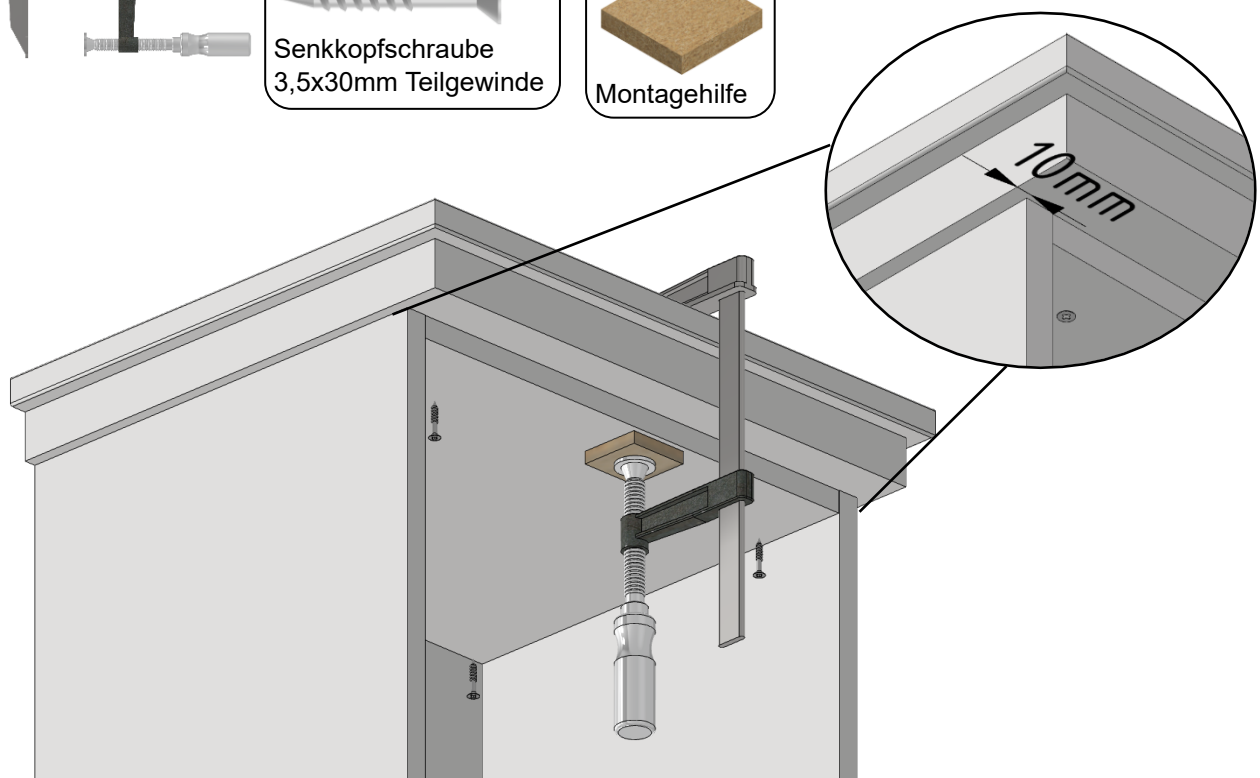
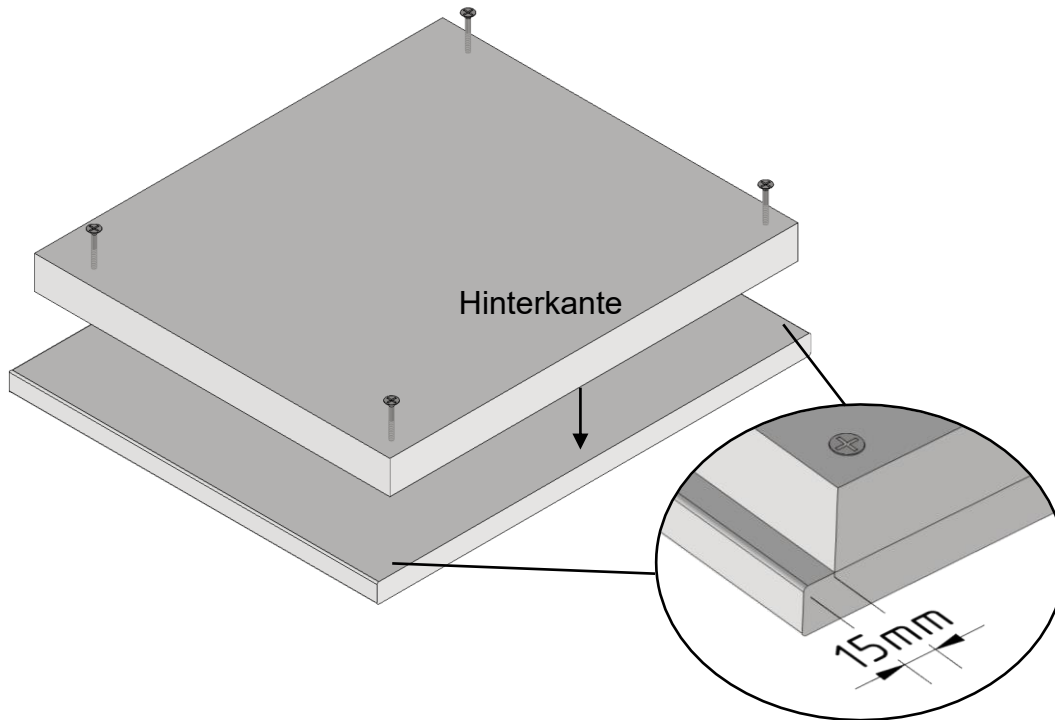
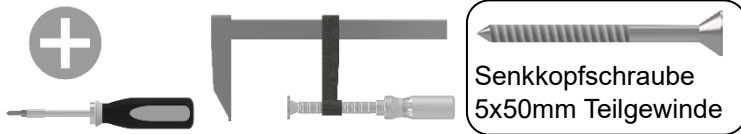


Neigung zur Wand

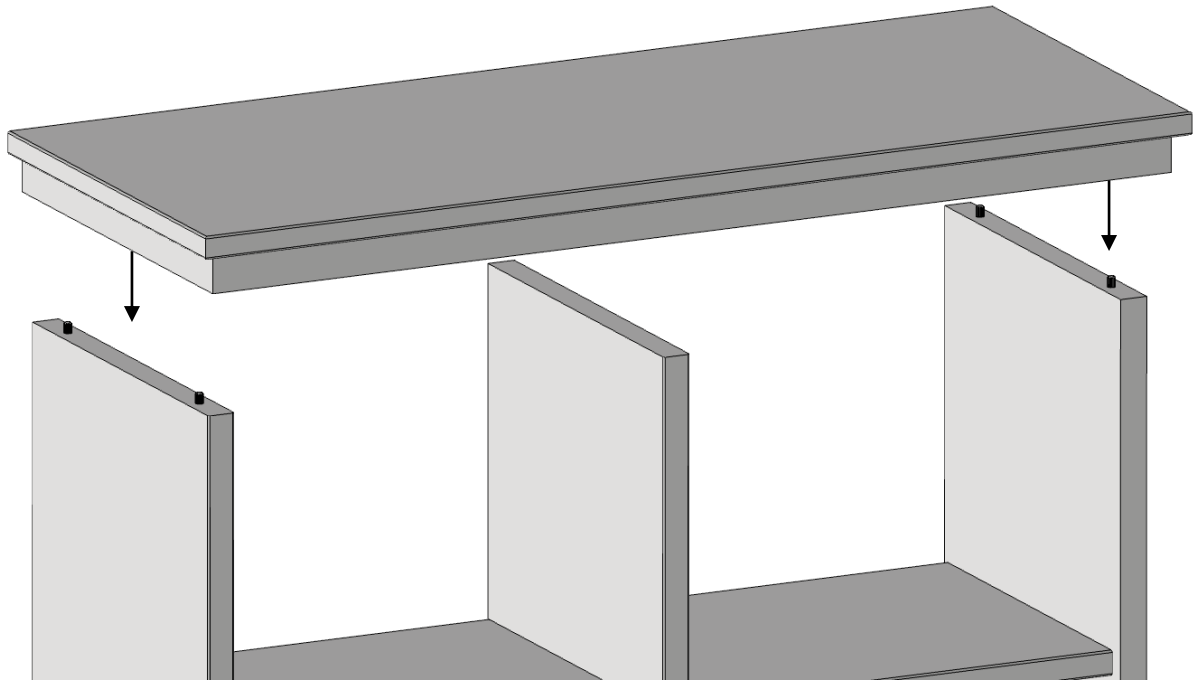


## 10 Deckplattenmontage

### 10.1 Korpuse

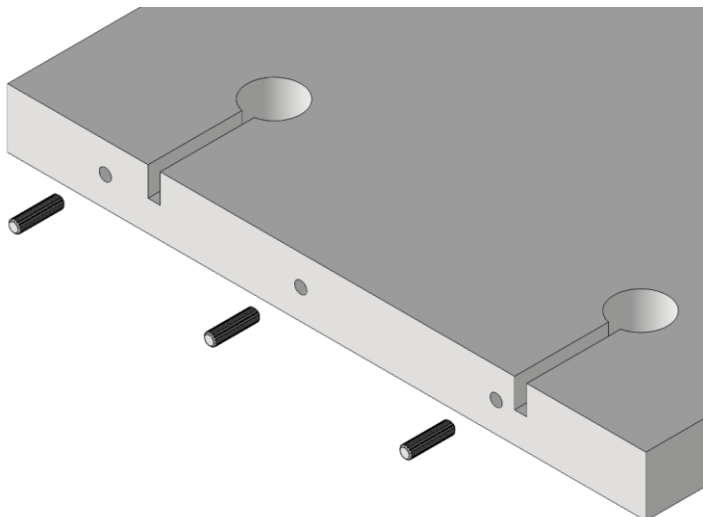
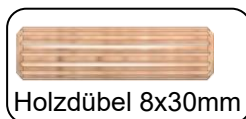


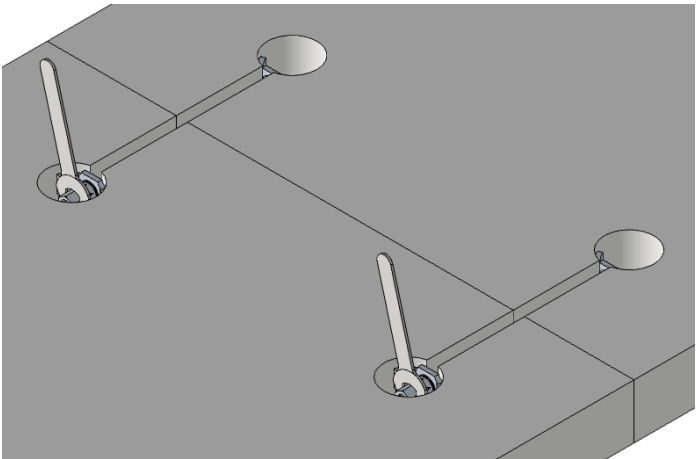
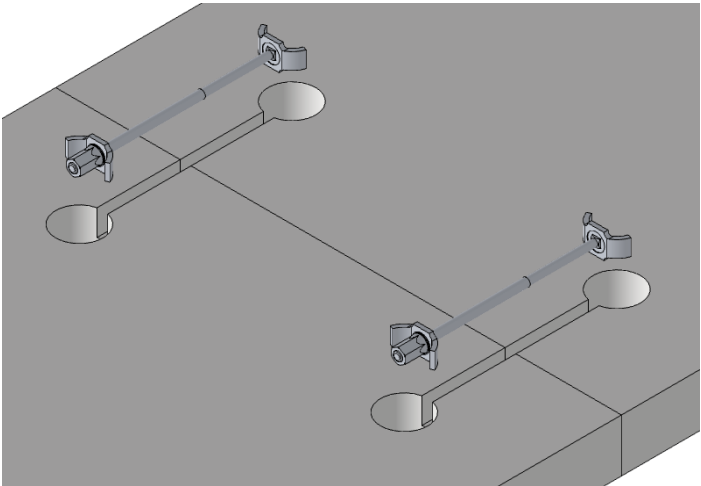
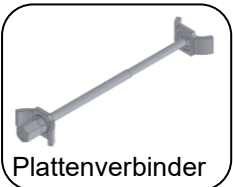
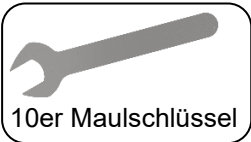
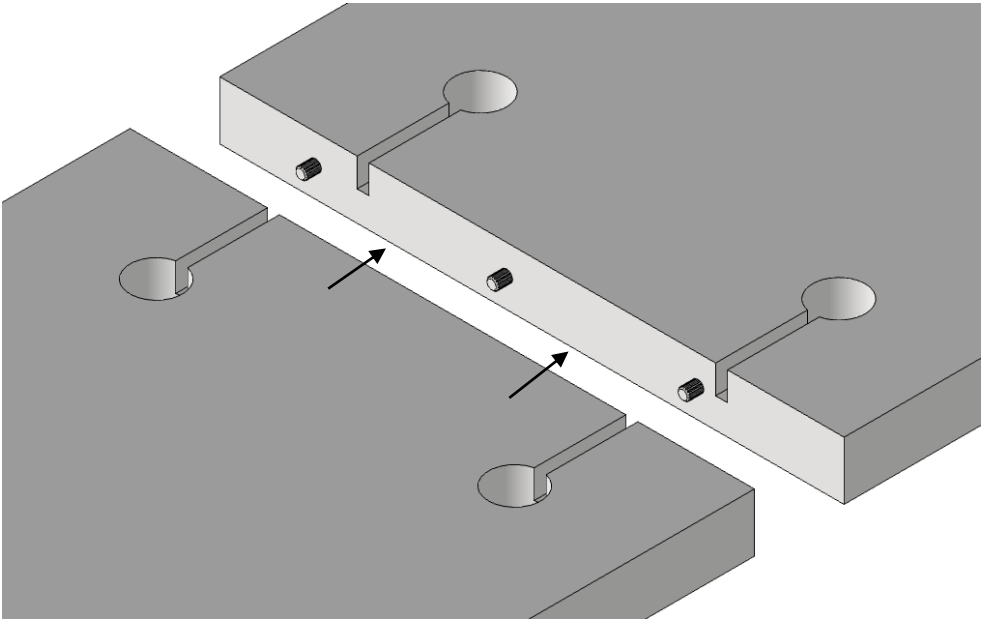
## 10.2 Stollen

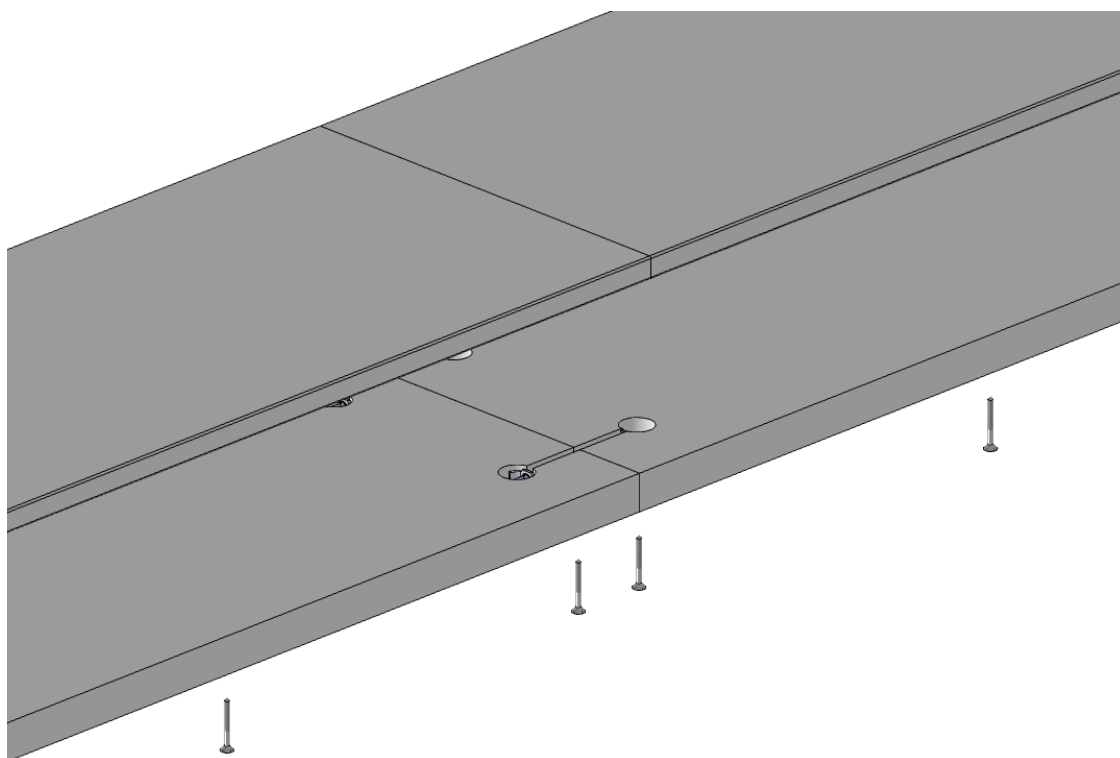


## 10.3 Geteilte Platten

Deckplatten werden bei Längen >250cm, Tiefenversätzen oder Eckkombinationen geteilt. Falls die Platten freischwebend gestoßen werden, kommen Plattenverbinder zum Einsatz.



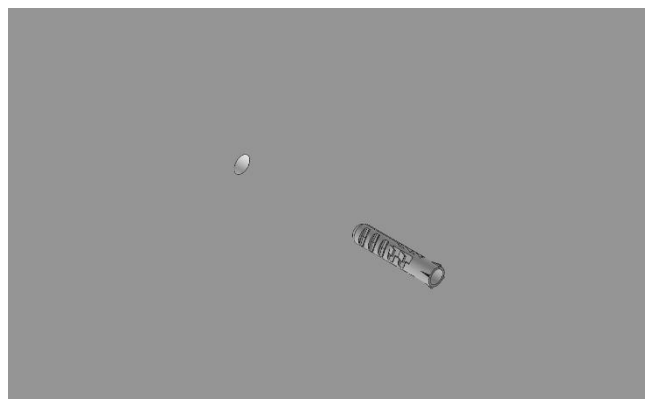
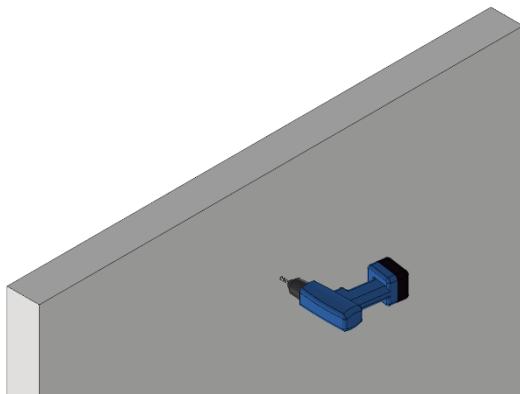
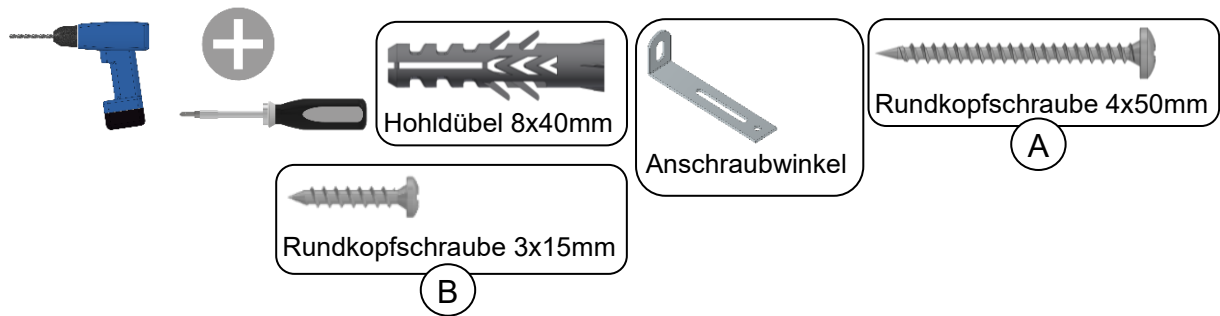




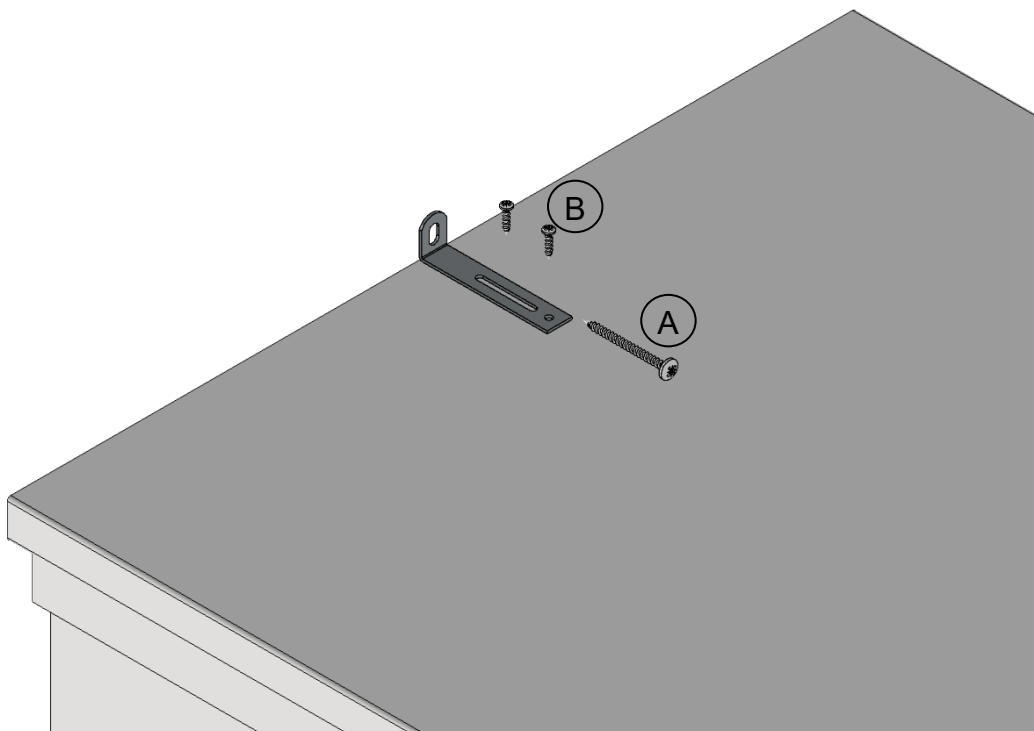
## 10.4 Wandbefestigung

Nach der Deckplattenmontage Korpus mit Wand verbinden, um ein Kippen zu verhindern.

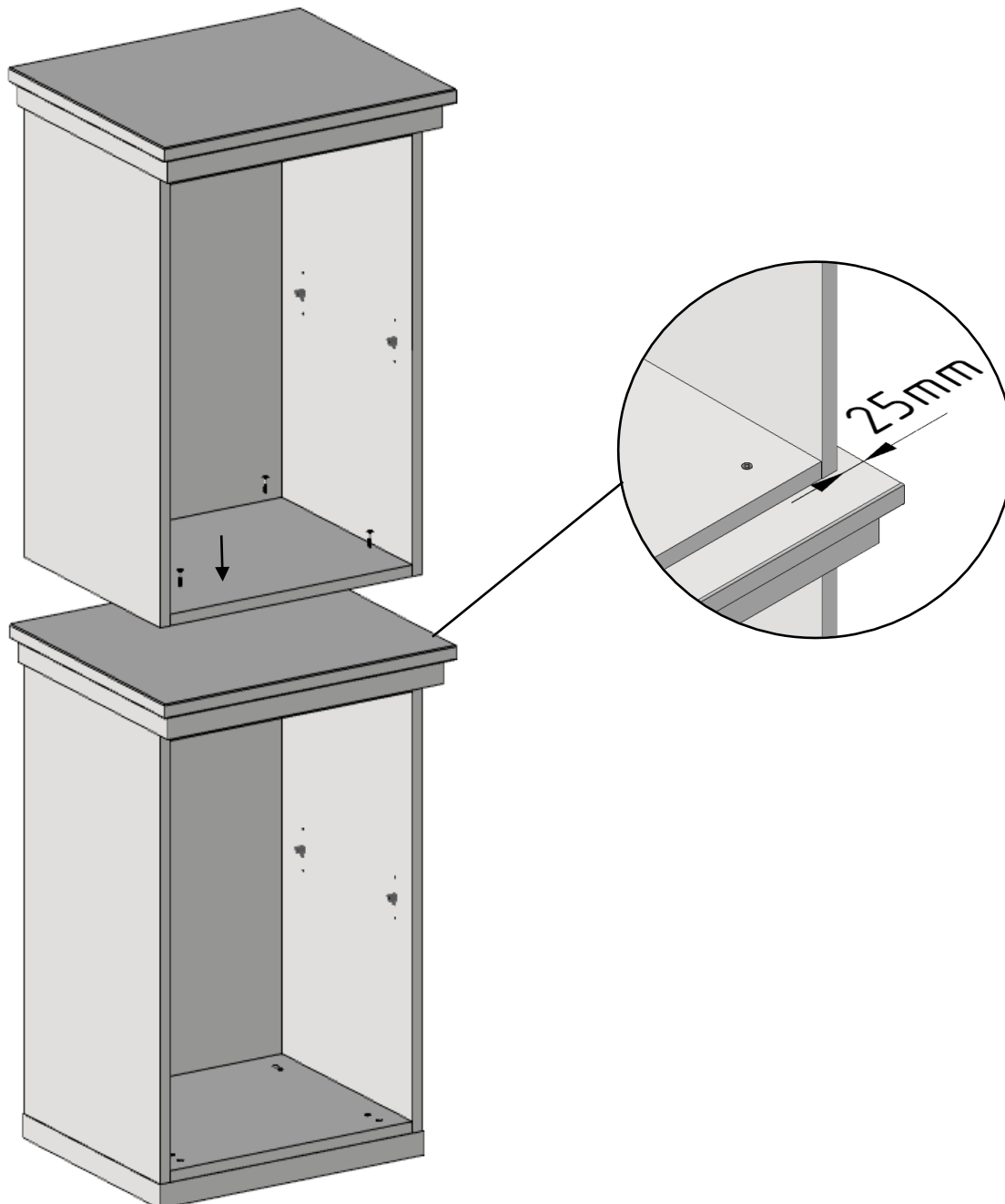
Wandbefestigung nur bei Korpusen ab 10R-Raster Höhe.



Wand

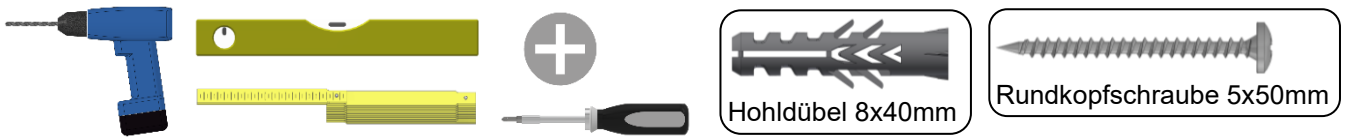


## 11 Aufsatzkorpuse

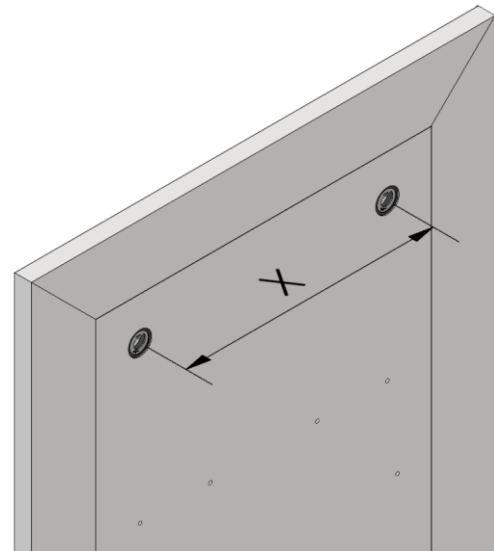
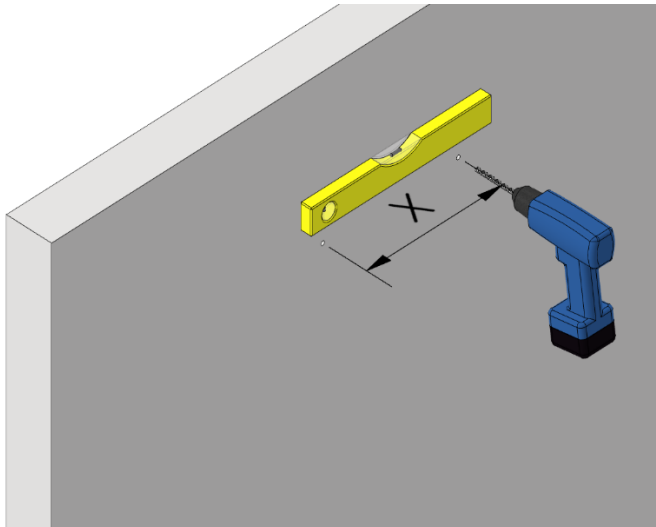


## 12 Spiegel, Garderobenpaneele und Wandboards

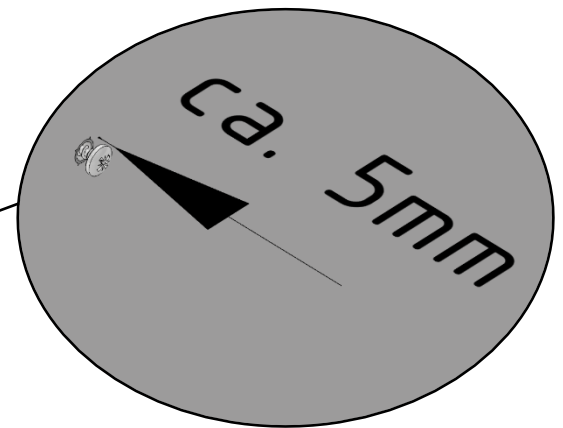
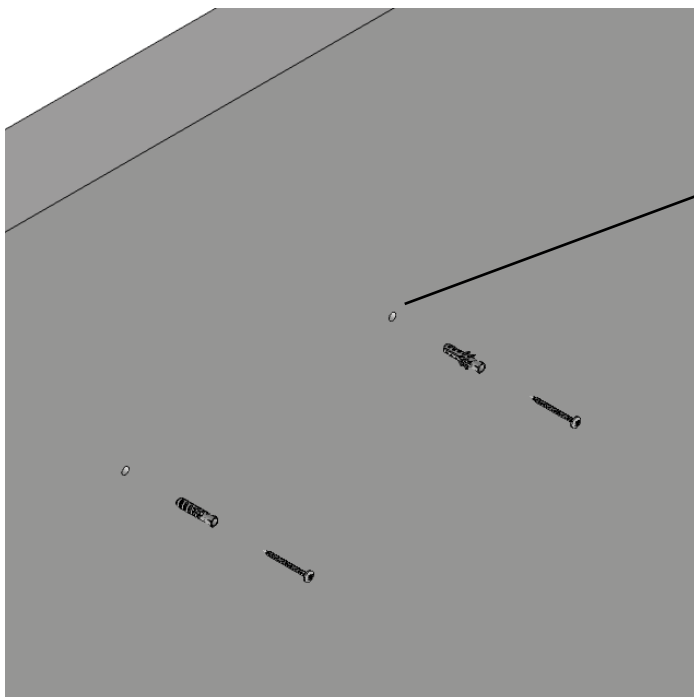
### 12.1 Wandmontage



Abstand und Anzahl der Bohrungen abhängig von Größe des Garderobenpaneels/Spiegels/Wandboards

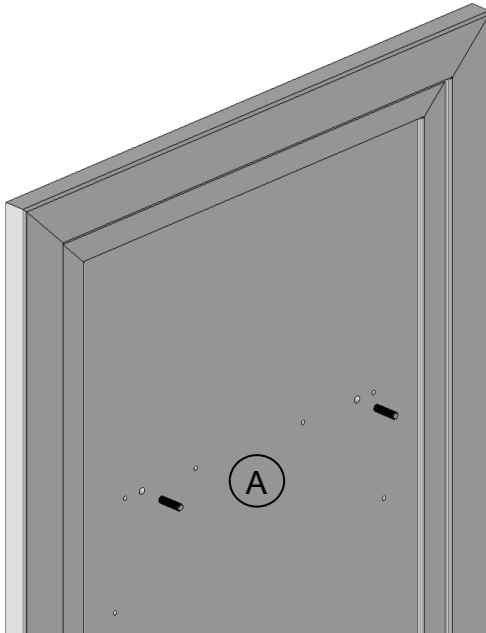


Garderobenpaneel Rückseite

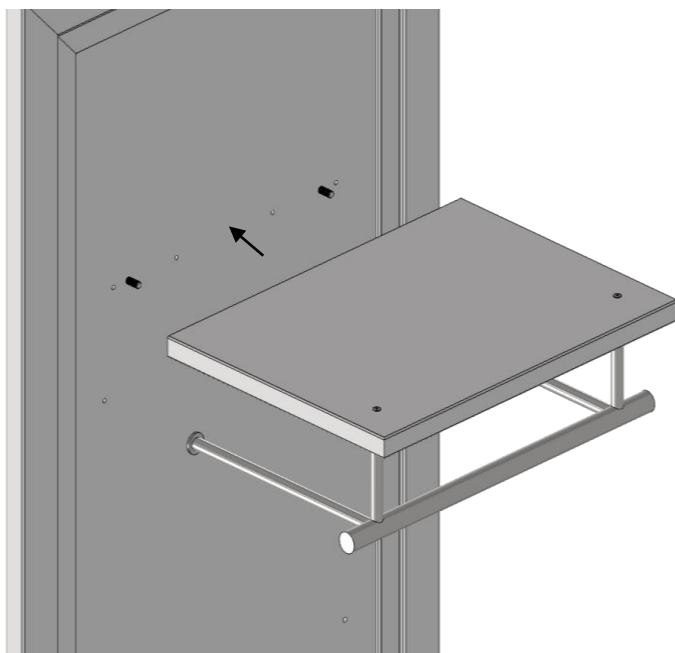
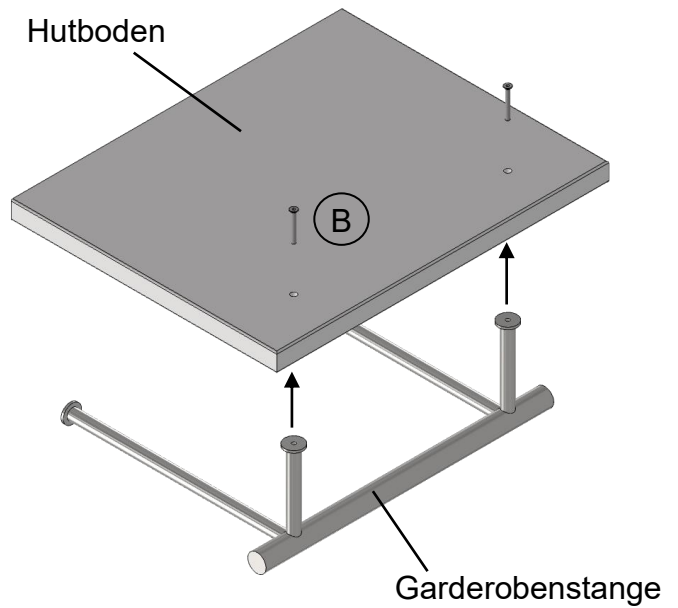




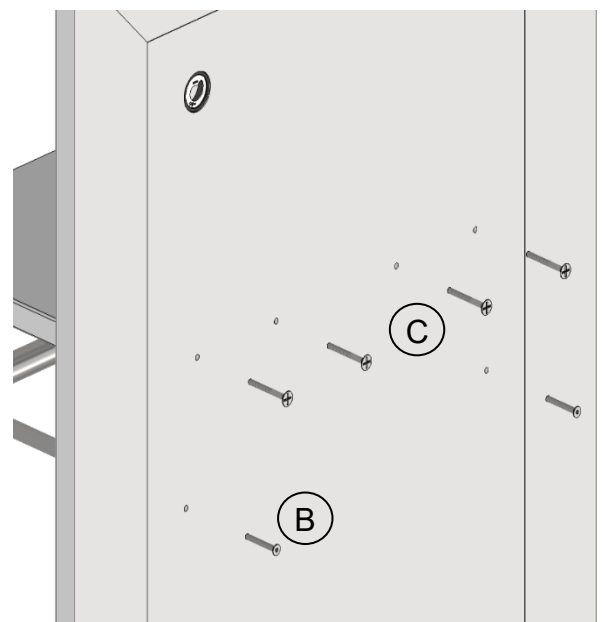
## 12.2 Hutboden, Garderobenstange (nur bei Garderobenpaneelen)



Garderobenpaneel Vorderseite

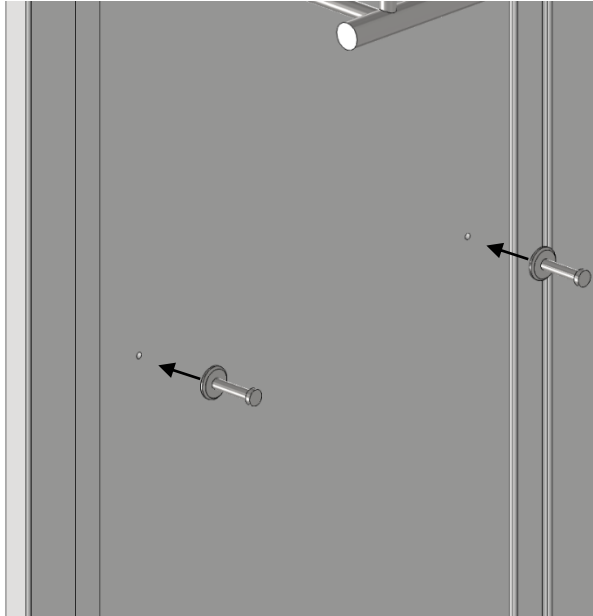
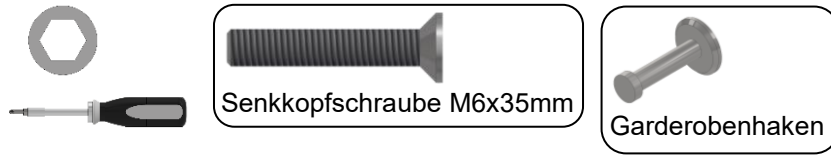


Garderobenpaneel Vorderseite

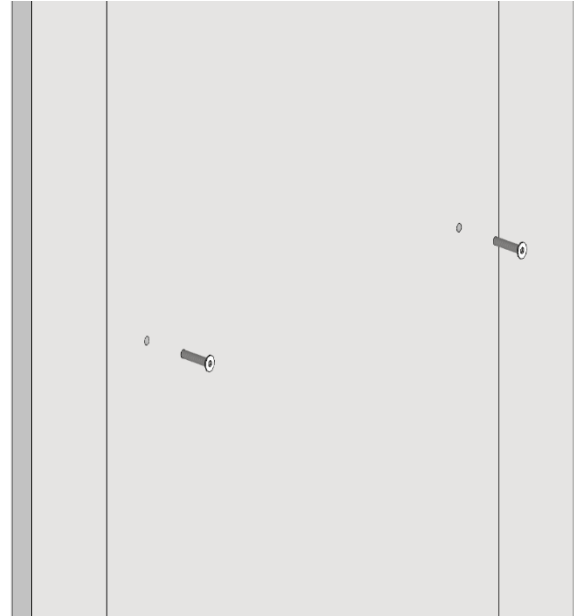


Garderobenpaneel Rückseite

## 12.3 Garderobenhaken ohne Wandbefestigung

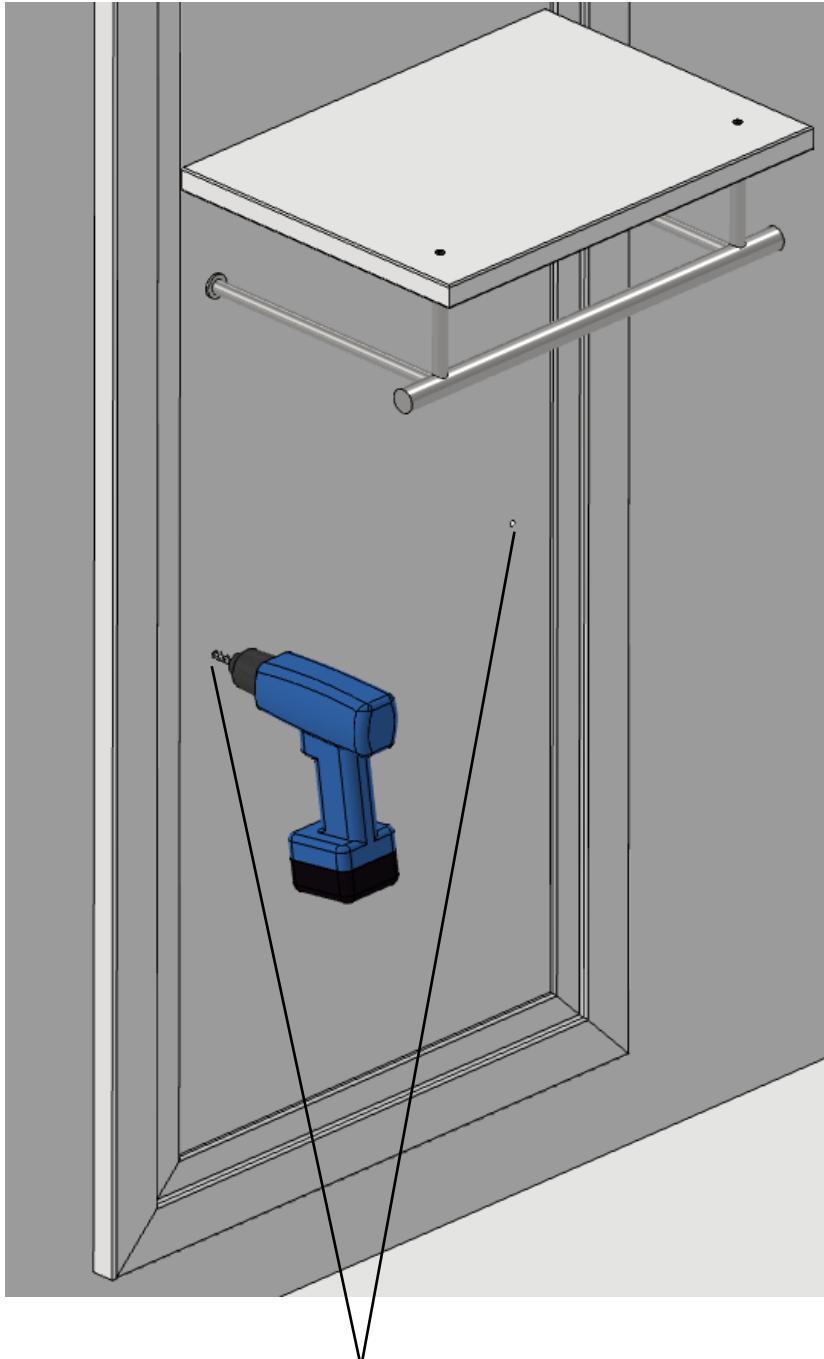


Garderobenpaneel Vorderseite

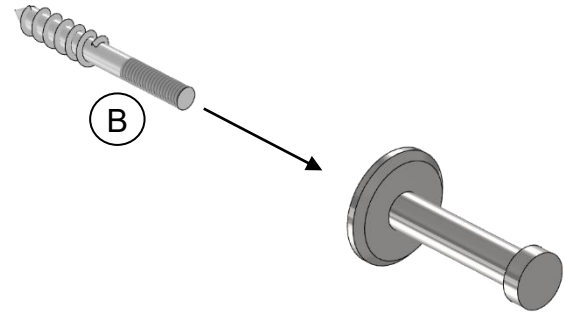
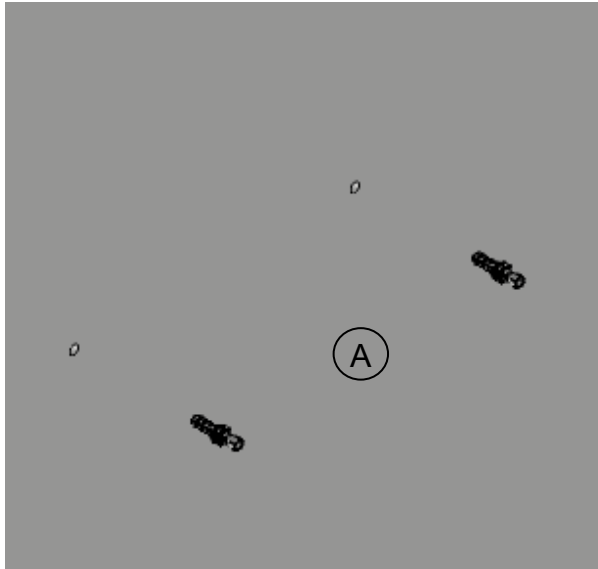
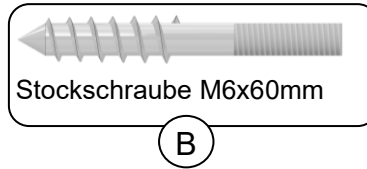
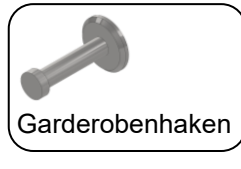
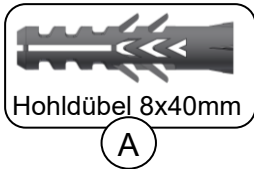


Garderobenpaneel Rückseite

## 12.4 Garderobenhaken mit Wandbefestigung

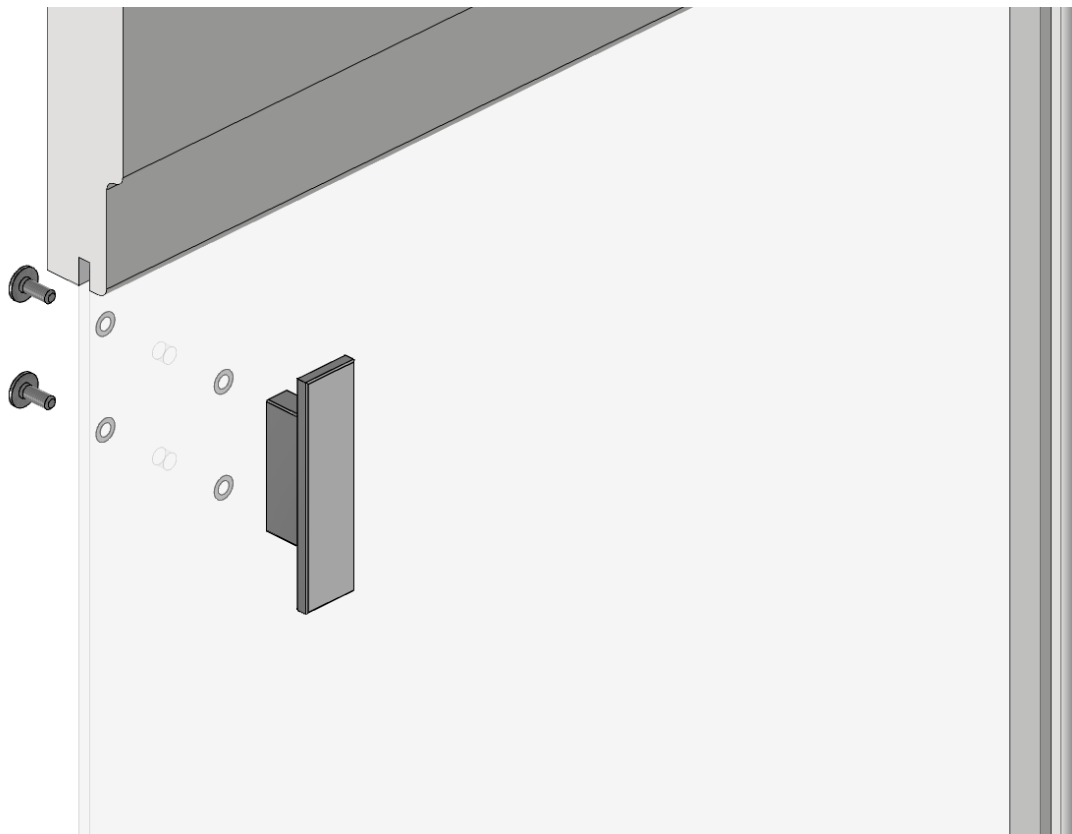
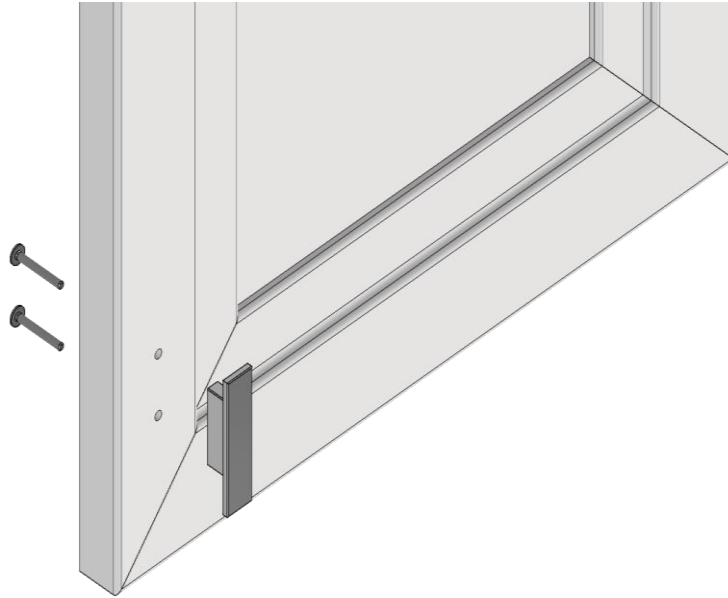
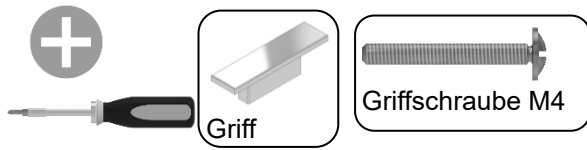


Löcher in Wand durch Hakenlöcher in hängendem Garderobenpaneel bohren



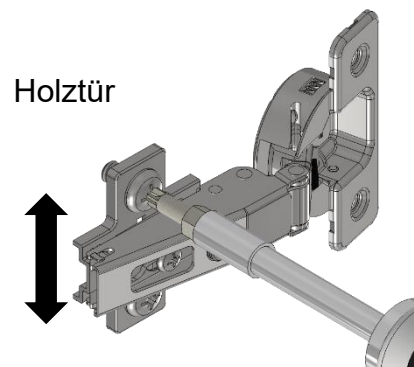
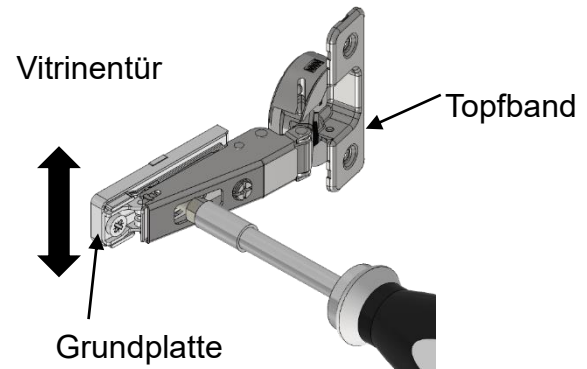
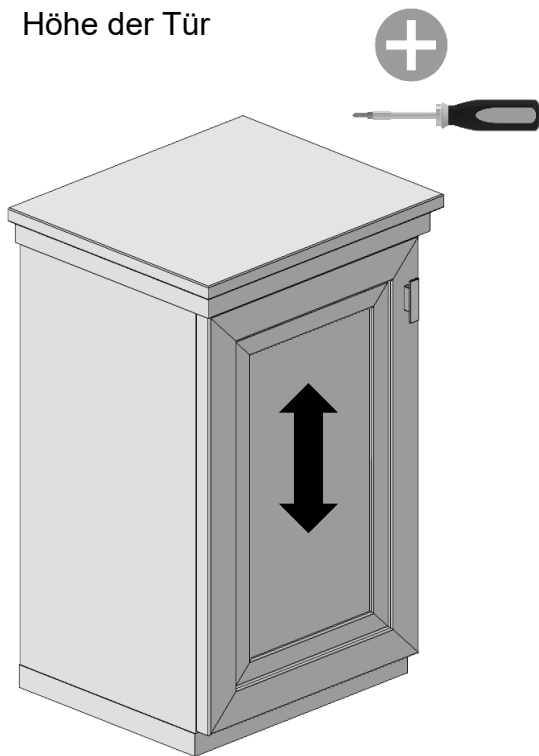
## 13 Abschließende Arbeiten

### 13.1 Griffe anschrauben

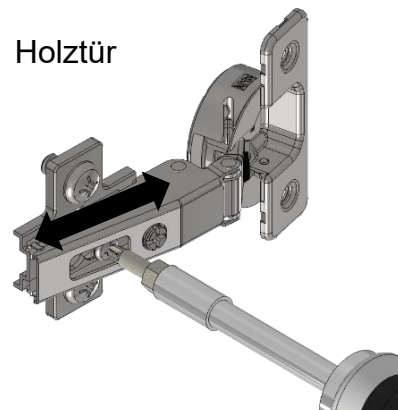
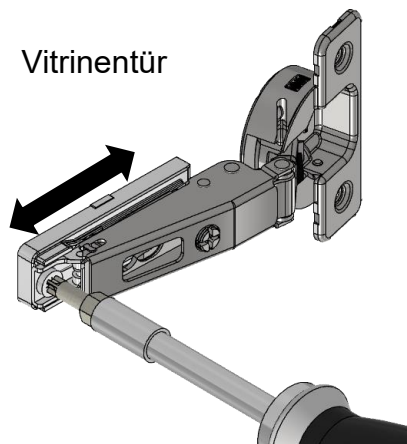
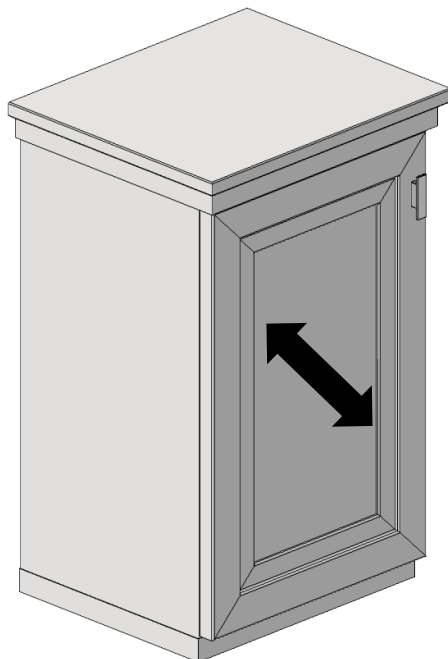


## 13.2 Türen justieren

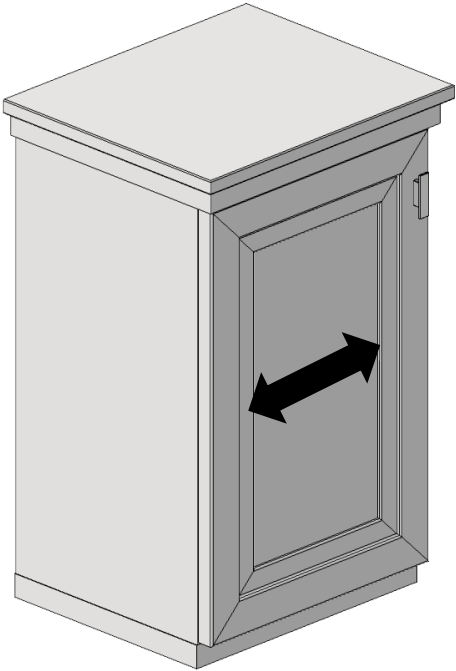
Höhe der Tür



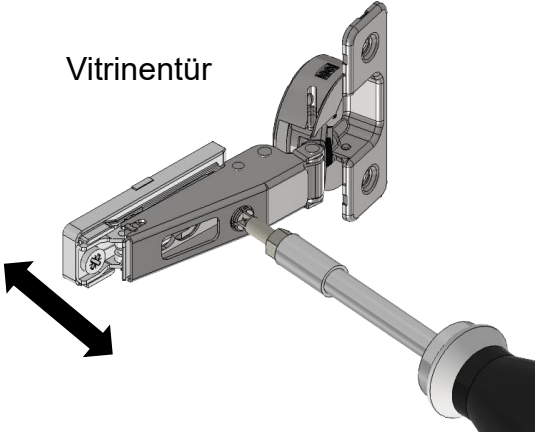
Tiefe der Tür



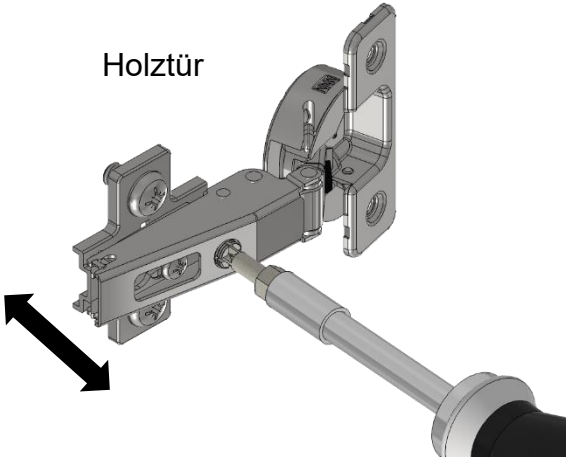
seitlicher Anschlag



Vitrinentür

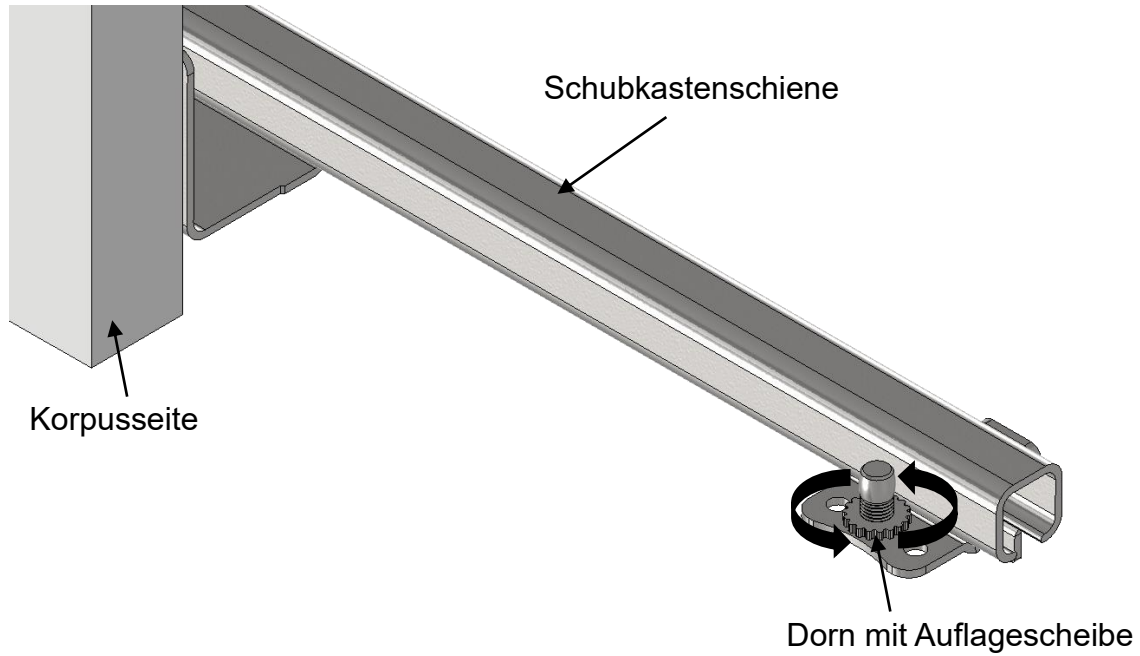


Holztür



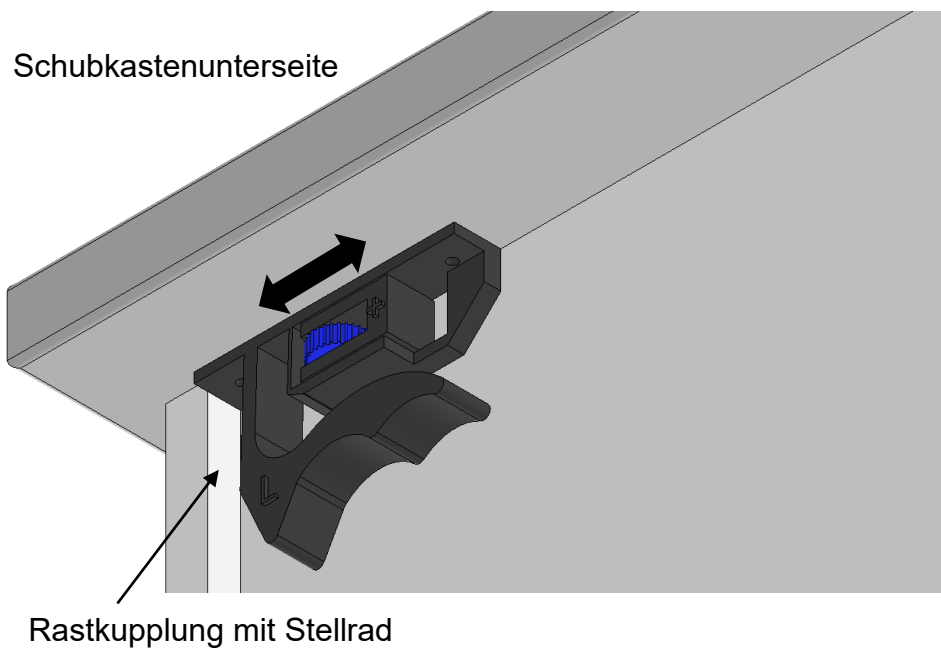
## 13.3 Schubkästen justieren

Schubkastenhöhe bei Teilauszug



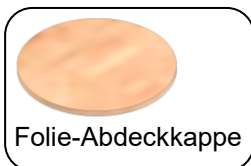
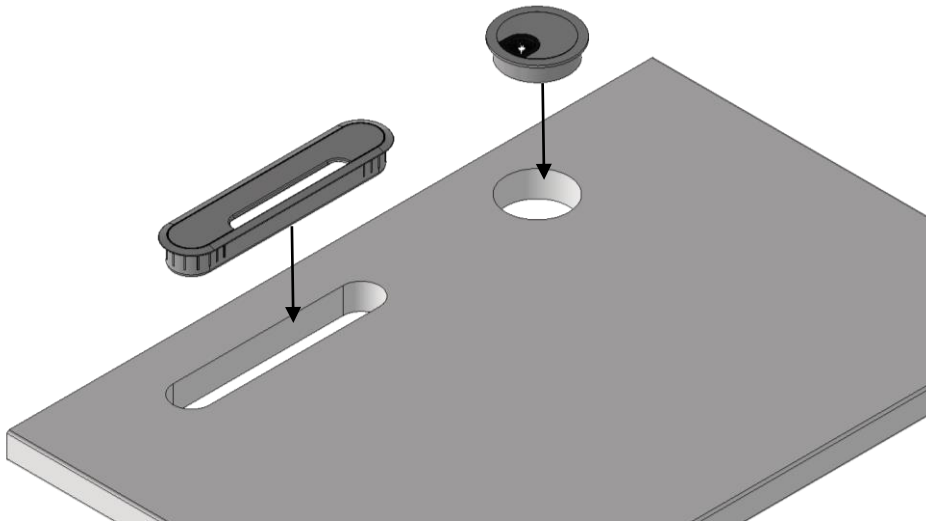
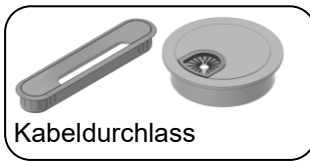
Schubkastenhöhe bei Vollauszug

Schubkastenunterseite

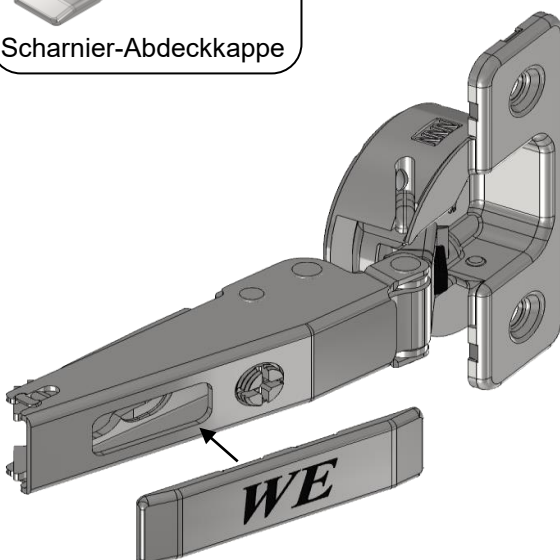




## 13.4 Abdeckungen



Zum Abdecken von Schrauben



## 14 Pflegehinweise

Sie haben Ihre neue Wohnwand nun fertig montiert. Damit Sie möglichst lange Freude daran haben, beachten Sie bitte die folgenden Pflegehinweise:

Als Oberflächenmaterial werden hochwertige Möbellacke verwendet. Wir möchten Sie darauf hinweisen, dass das Einwirken von organischen Lösemitteln und Materialien, die solche enthalten, Schäden verursachen (z.B. Verdünnung, Aceton) kann.

Vermeiden Sie längere Einwirkung von Wasser und Alkohol. Ein Abwischen verschütteter Flüssigkeit mit einem Antistatik-Staubtuch ist im Allgemeinen ausreichend.

Das Behandeln der Oberfläche mit Scheuer- und Poliermitteln darf nicht erfolgen. In besonderen Fällen ist das Abwischen mit einem leicht angefeuchteten Tuch (evtl. mit etwas Geschirrspülmittel versetzt) möglich – danach jedoch die Oberfläche trockenwischen.

Das Nachdunkeln von Furnieren durch die Einwirkung von Sonnenlicht ist eine natürliche Erscheinung und kann nicht als Qualitätsminderung gewertet werden. Bitte vermeiden Sie, dass dekorative Gegenstände längere Zeit an einer Stelle stehen und somit zu unterschiedlichen Nachdunklungen führen.

Technische Geräte, wie CD – Player, Rundfunk- und Fernsehapparate, deren Standflächen mit Gummipolstern oder Ähnlichem versehen sind, dürfen nicht unmittelbar auf das Möbelstück gestellt werden. Die Füße können Markierungen auf der Stellfläche hinterlassen. Durch eine Unterlage (z.B. aus Filz) sind solche Schäden zu vermeiden.

Holztüren und Schubkästen nicht zudrücken, da diese mit einer Dämpfung ausgestattet sind. Alle diese Fronten schließen die letzten Zentimeter selbstständig.

Wir wünschen Ihnen viel Freude mit Ihrem neuen Möbel!