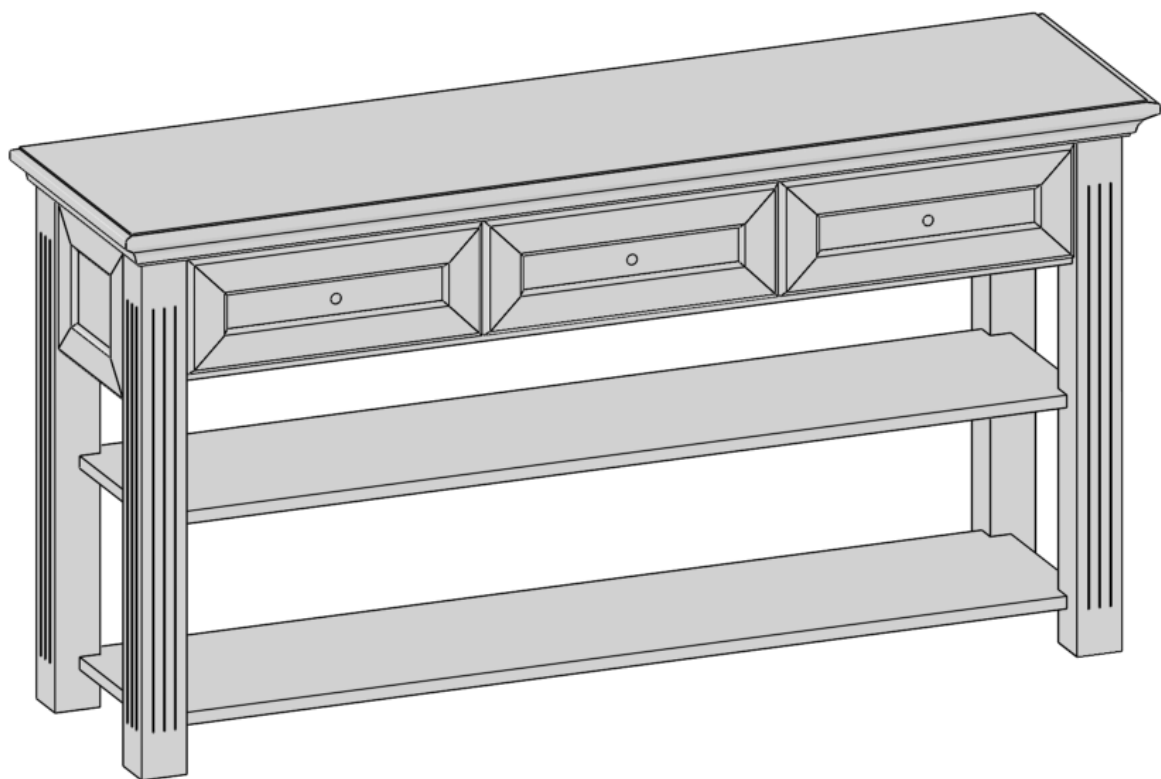


# WEHRSDORFER

Montageanleitung

Maisonette

***KUNDENEIGENTUM***



Stand: 19.04.2018

Sehr geehrte Kundin, sehr geehrter Kunde,

Sie haben sich für eine Anrichte der Firma Wehrsdorfer Werkstätten entschieden. Es handelt sich dabei um sehr hochwertige, speziell nach Ihren Wünschen gefertigte Möbel. Nach Furnierbild hergestellte Fronten, in der von Ihnen selbst gewählten Farbe und an der von Ihnen festgelegten Einbaustelle, sind Belege für das hohe Maß an kommissionsorientierter Fertigung.

Damit Sie möglichst lange Freude an Ihren neuen Möbeln haben, beachten Sie bei der Montage bitte die folgenden Anleitungsschritte.

Sollte es während der Montage zu Unklarheiten oder Fragen kommen, erreichen Sie uns telefonisch in der Zeit von:                   Mo – Fr       8.00 – 17.00 Uhr

unter:   Wehrsdorfer Werkstätten  
  Möbel – und Innenausbau GmbH & Co.KG  
  Dresdener Straße 43  
  02689 Sohland OT Wehrsdorf  
  Tel.: 035936 / 380-0  
  E-mail: [info@wehrsdorfer.de](mailto:info@wehrsdorfer.de)

## **Inhaltsverzeichnis**

A	Allgemeine Hinweise	4
B	Beschlagübersicht	6
C	Montage Anrichte Typ 0452	7
D	Abschließende Arbeiten	14
E	Pflegehinweise	16

## **A Allgemeine Hinweise**

Sie erhalten die Anrichte als zerlegten Korpus in einzelnen Bauteilen.

Im Beschlagkarton finden Sie eine Ansichtszeichnung Ihrer Kommission, der Sie die folgenden Informationen entnehmen können (vgl. Bild 01).

Bestell- und Verpackungsnummer der einzelnen Bauteile finden Sie auf den jeweiligen Verpackungsaufklebern wieder. So können Sie die Bestandteile gezielt suchen und montieren.

Die Montage sollte generell von mindestens zwei Personen vorgenommen werden.


Beachten Sie, dass nicht alle aufgeführten Montageschritte erforderlich sein müssen. Grund können eine abweichende Sonderausstattung oder individuelle Sonderbauten sein.

Die Montageanleitung soll auch nach Abschluss der Montagearbeiten beim Kunden verbleiben.

Für Fehler oder Beschädigungen, die aus nicht sachgemäßer Montage oder dem Nichtbefolgen der Anleitungsschritte resultieren, übernimmt der Hersteller keine Haftung.

**Veränderungen im Sinne technischer Weiterentwicklung behält sich der Hersteller vor.**

AB – Nummer, wichtig für Rückfragen beim Hersteller

Auftrags.-Nr. : 123456 01	www.wehrsdorfer.de	PRODUKTIONSFOLGE	Griff: M8
Liefertermin : 15/16 KW 18	Telefon : 035936 380-0	1528-4-6	 Knopf
Modell : MAISONETTE	Korpusfarbe: WEISS		
Möbelhaus : WEHRDORFER	Bearbeiter/in: PA	Stand: 19.04.2018	
Komm.- Nr. : AUSSTELLUNG			
Bemerkung :			

Modellname

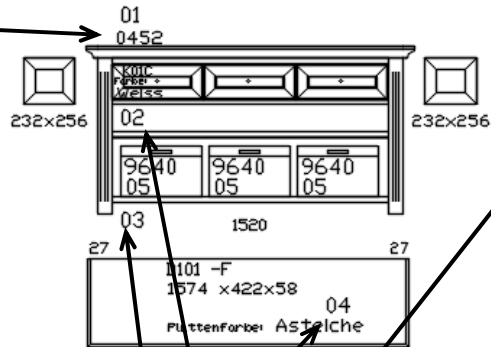
8888 Farbmix

Bestellte Holzart /  
Farbe des Korpus

Deckplatte=Asteiche

Bestellnummer  
Tischtyp

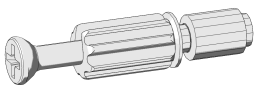
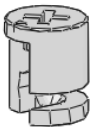
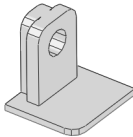
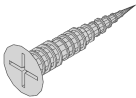
06 Beschlagkarton

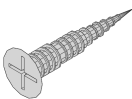
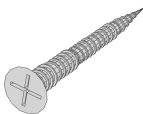
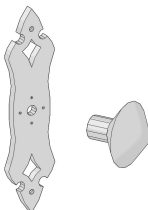



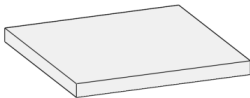
Verpackungs-  
nummer

## B Beschlagübersicht

Die im Folgenden aufgeführten Beschläge können je nach konstruktiven Erfordernissen in Verwendung und Menge variieren. Die im Einzelnen benötigten Beschläge und deren Stückzahl entnehmen Sie bitte den zutreffenden Anleitungsschritten.

Excenterbolzen	Excentergehäuse	Einhängebeschlag	Spax-Schraube 4 x 15mm
			

Spax-Schraube 4 x 40 mm	Spax-Schraube 4 x 50mm	Knopf mit / ohne Grundplatte	Gewindeschraube M4x15 / M4x32
			

Filzgleiter Selbstklebend			
			

## Sicherheitshinweise/Herstellerangaben

WEHRSDORFER

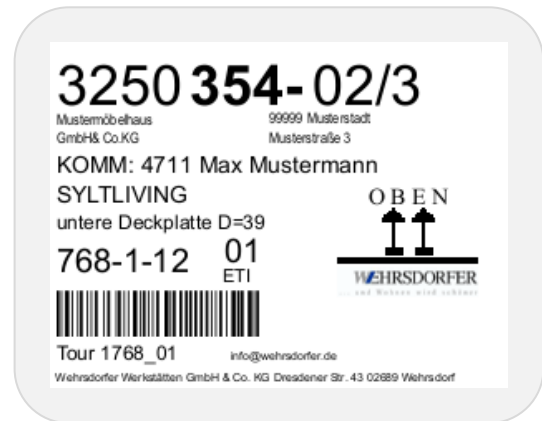
### Wichtige Informationen zu diesem Möbel:

Auf der Rückseite des Möbelstücks befindet sich ein Rückwand-Etikett mit folgenden Angaben:

Modellbezeichnung:

Fertigungslos:

Herstellerangaben inkl. Kontaktdaten:



### Gefahrenhinweise:

Im Beschlagkarton, welcher der Auslieferung beiliegt, befindet sich eine Montage-Kurzanleitung. Diese enthält einen Link zum Download der ausführlichen Montageanleitung. Die Gefahrenhinweise zu unseren Möbeln werden sowohl zusätzlich zu der Kurzanleitung beigelegt, als auch in der ausführlichen Montageanleitung aufgeführt und sollten in jedem Fall beachtet werden. Die wichtigsten Punkte sind folgende:

1. **Wandbefestigungen: Siehe gesonderte Seite**
2. **Stromversorgung für Beleuchtung, Innensteckdosen etc.:**

Für alle elektrischen Einrichtungen wie Beleuchtung, Innensteckdosen etc. liegen dem Beschlagkarton entsprechende Anleitungen bei. Des Weiteren wird in den Montageanleitungen darauf verwiesen. Bitte beachten Sie diese Hinweise und lesen Sie sich die jeweiligen Bedienungsanweisungen vor der Inbetriebnahme genau durch.



Zu den ausführlichen Montageanleitungen gelangen folgen Sie bitte dem QR-Code unten, oder unter folgendem Link:

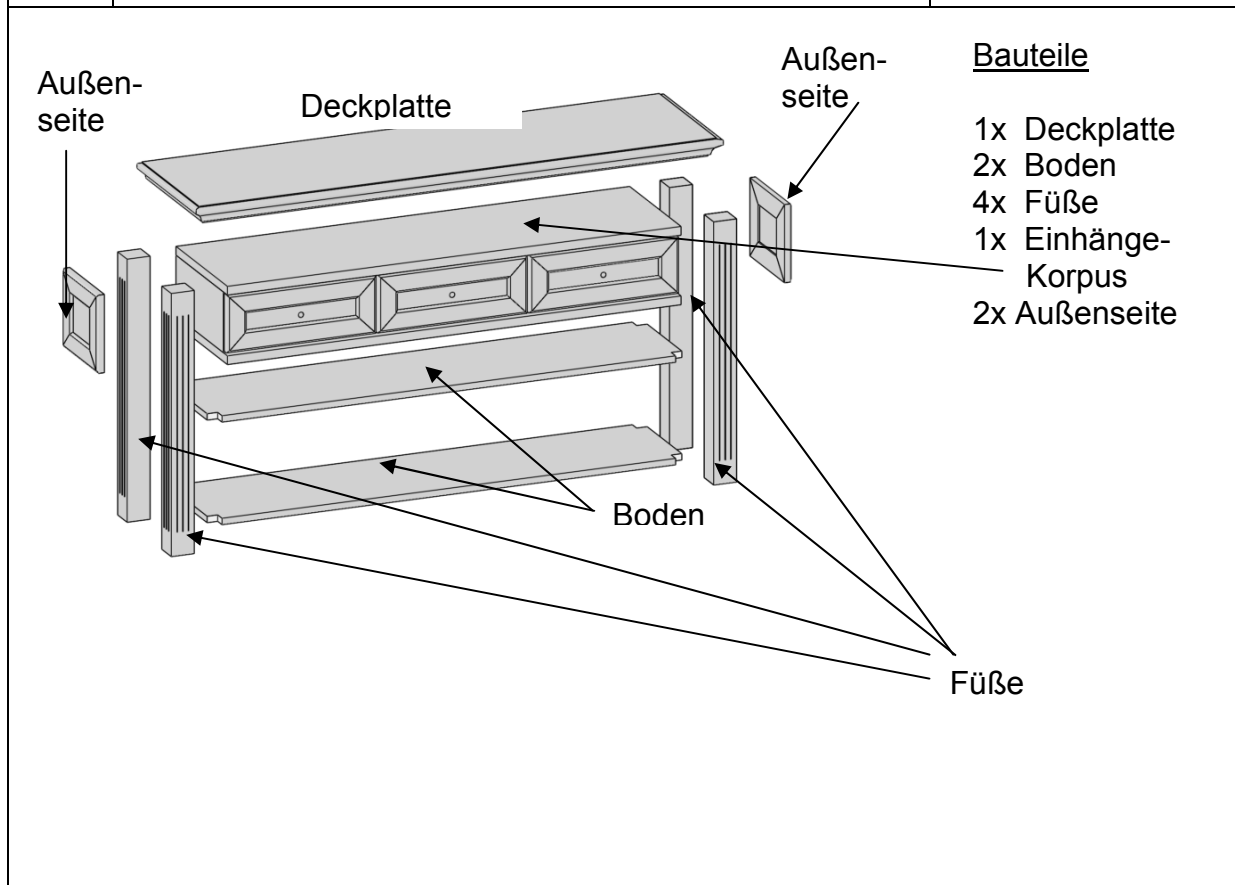
<http://www.wehrsdorfer.de/montageanleitungen.html>

Für alle weitere Informationen besuchen Sie bitte unsere Webseite [Wehrsdorfer Werkstätten](http://www.wehrsdorfer.de).

## C Montage Anrichte Typ 0452

C.1	Auspacken der Bauteile nach Verpackungsnummern	
-----	--	--

C.2	Explosionszeichnung	
-----	---------------------	--

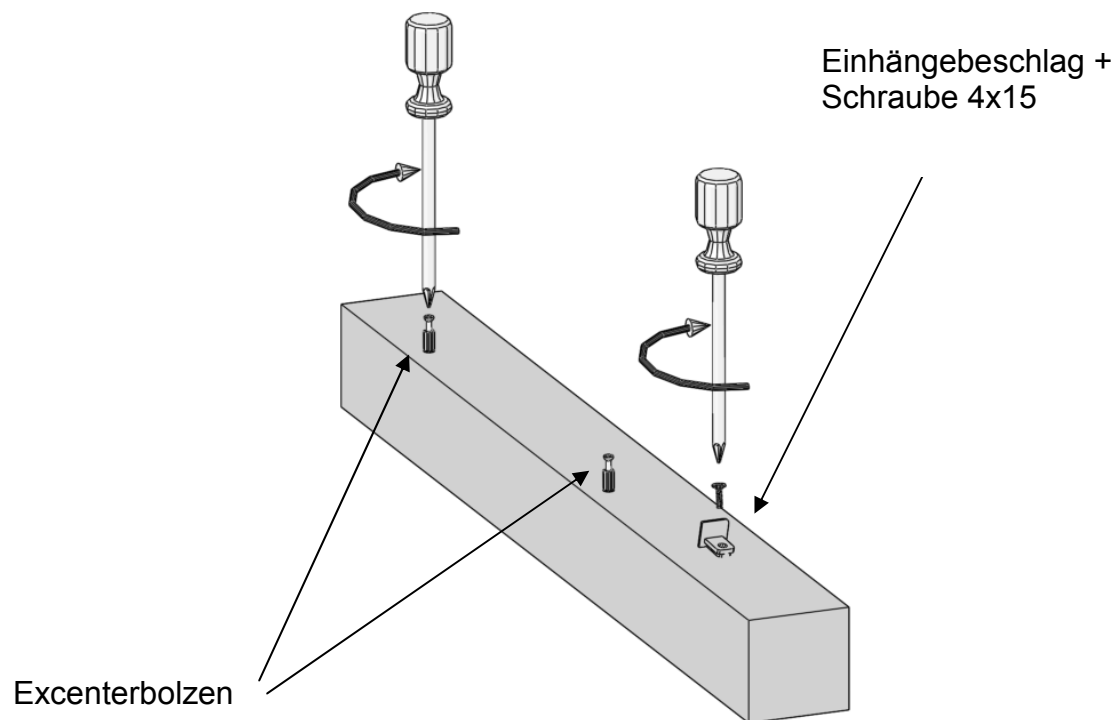
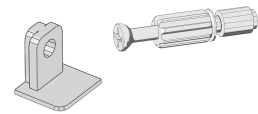




C.3

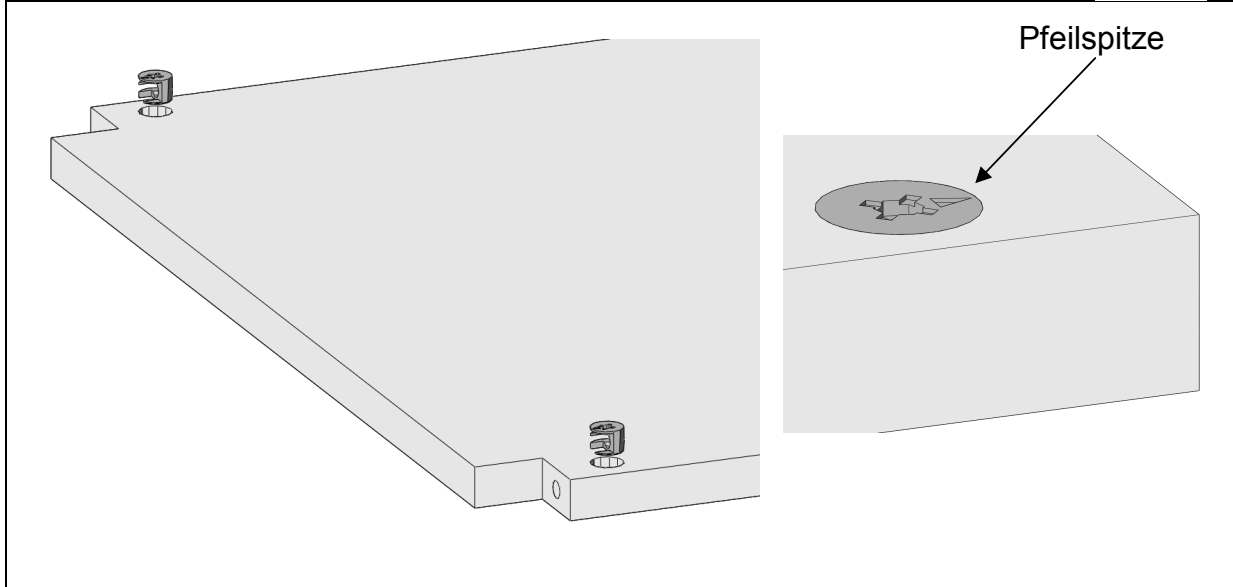
### Einschrauben der Excenterbolzen und Einhängebeschlage

Excenterbolzen  
Einhangebeschlag



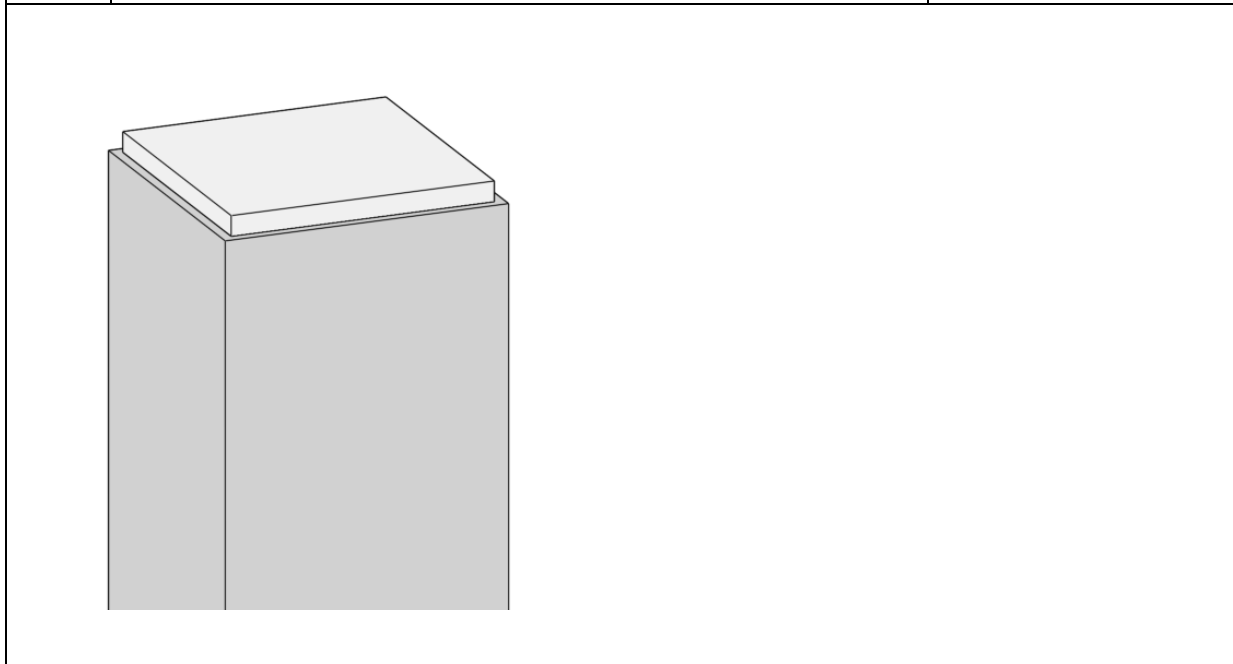
Schrauben Sie die Excenterbolzen in die 5mm und die Einhangebeschlage in die 3mm vorgebohrten Locher.

C.4	<b>Eindrücken der Excentergehäuse in den Boden</b>	4 x Excentergehäuse 
-----	--	--



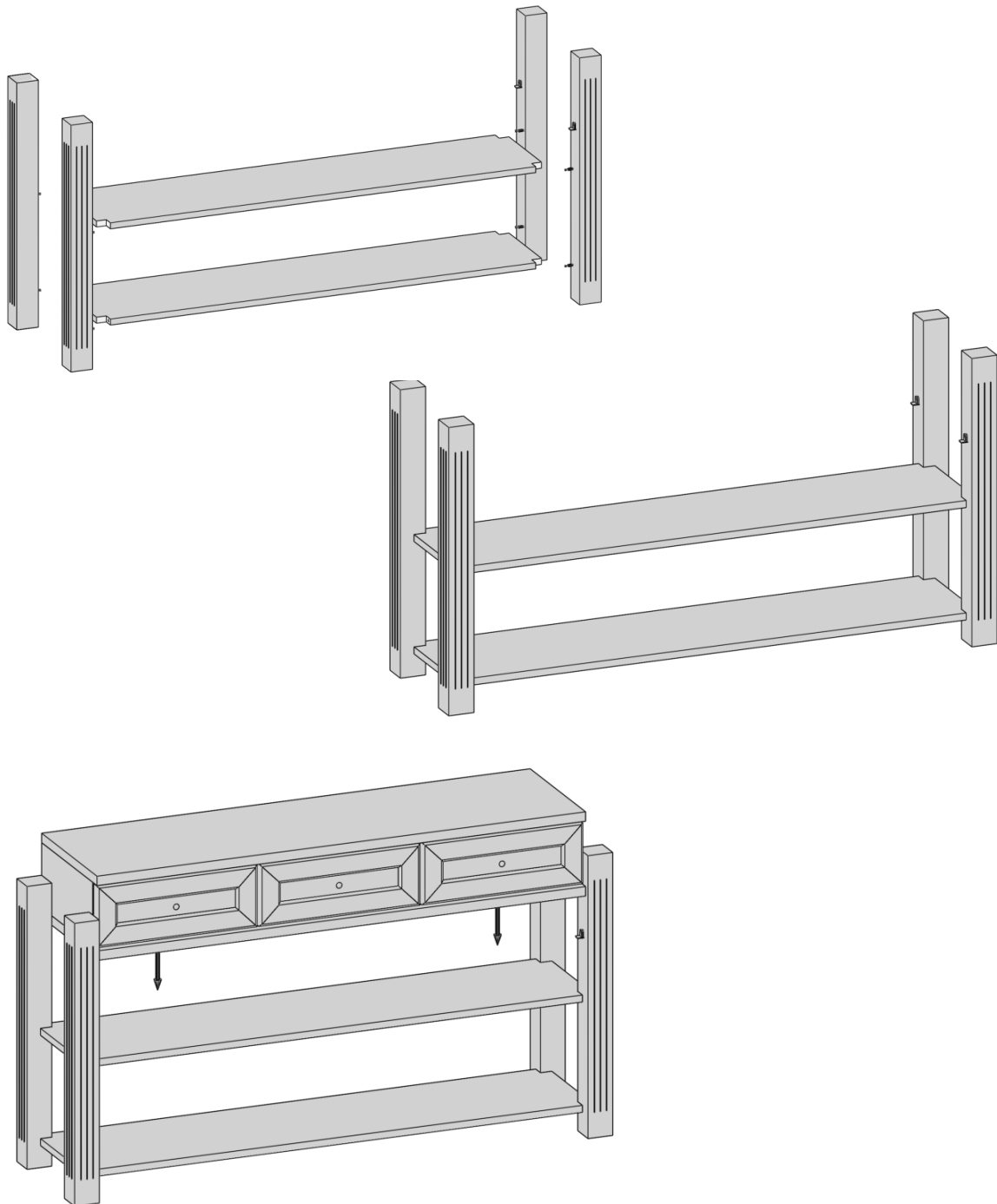
Drücken Sie die Excentergehäuse in die vorgebohrten Löcher. Achten Sie darauf, dass die Pfeilspitze nach vorn zeigt.

C.5	<b>Aufkleben der Filzgleiter an die Füße</b>	4 x Filzgleiter
-----	--	-----------------



Kleben Sie die Filzgleiter mittig an die Füße!

**C.6 Zusammenbauen des Gestells mit Einhängekorpus**



Stecken Sie den Boden mit den Füßen zusammen und Schließen Sie die Excentergehäuse. Nun hängen Sie den Korpus von oben auf die Einhängeschläge.

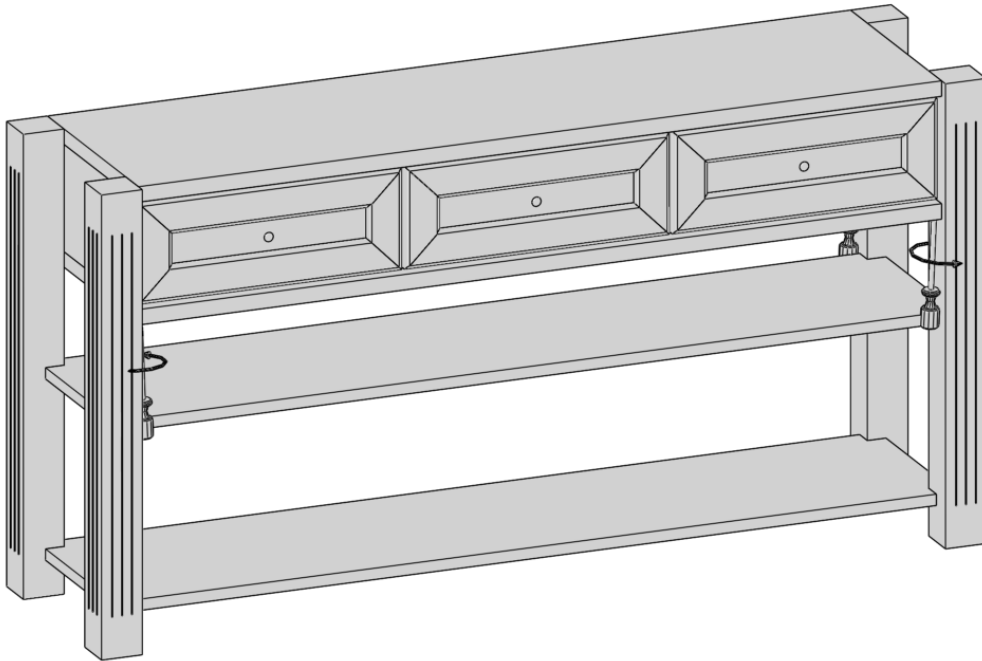
**Achtung!**

**Die Bohrungen im Boden für die Excentergehäuse bitte nach unten nehmen!**

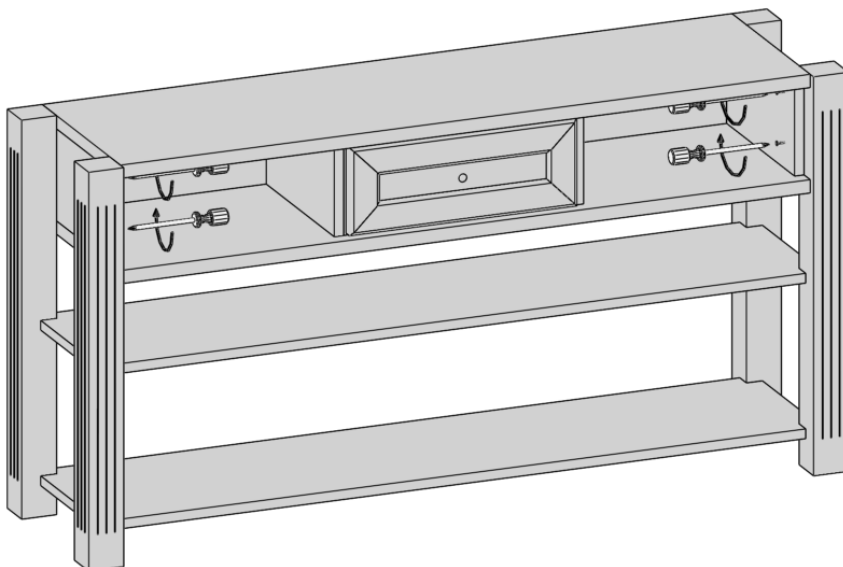
C.7

**Einhängekorpus verschrauben**

Spax - Schraube  
4x50mm



Verschrauben Sie nun den Korpus und die Einhängebeschläge miteinander.

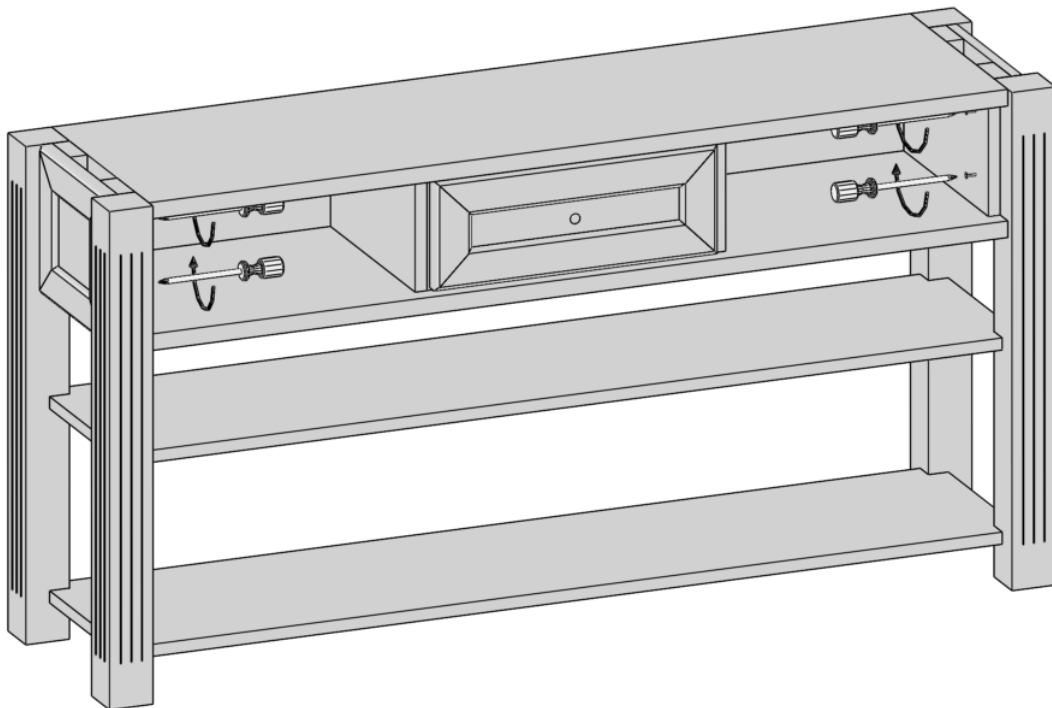
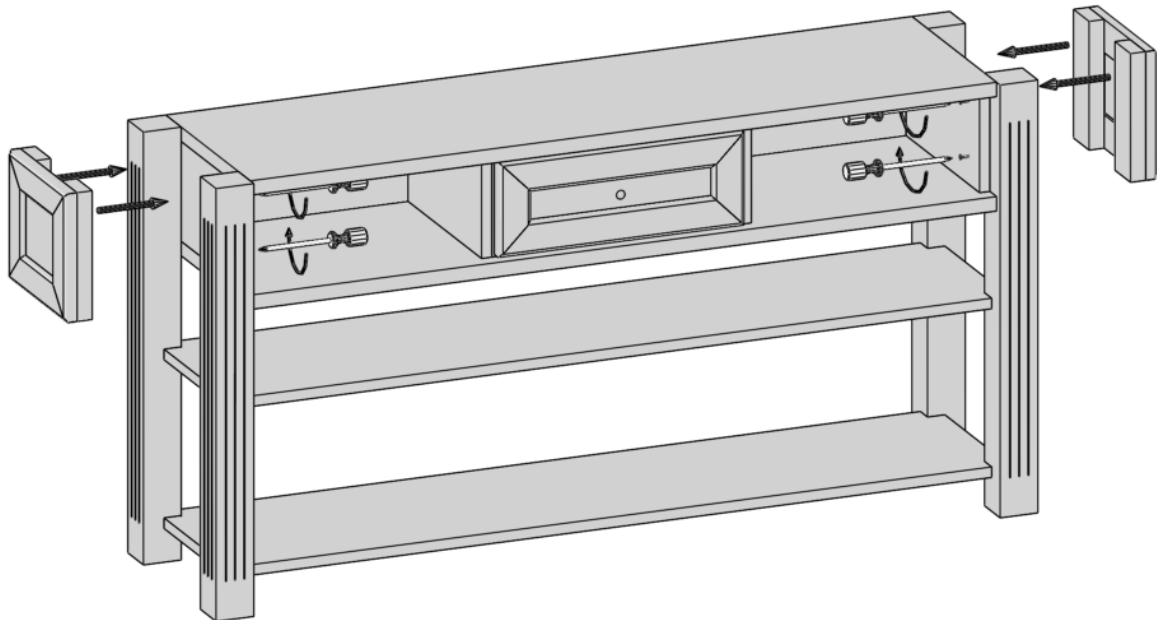
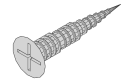


Hängen Sie den linken und rechten Schubkasten aus, sodass der Einhängekorpus noch mit den Füßen verschraubt werden kann. Nutzen Sie dazu die vorgebohrten Löcher mit den Schrauben 4x50mm.

C.8

Verschrauben der Außenseiten mit dem Korpus

Spax-Schraube  
4 x 50 mm

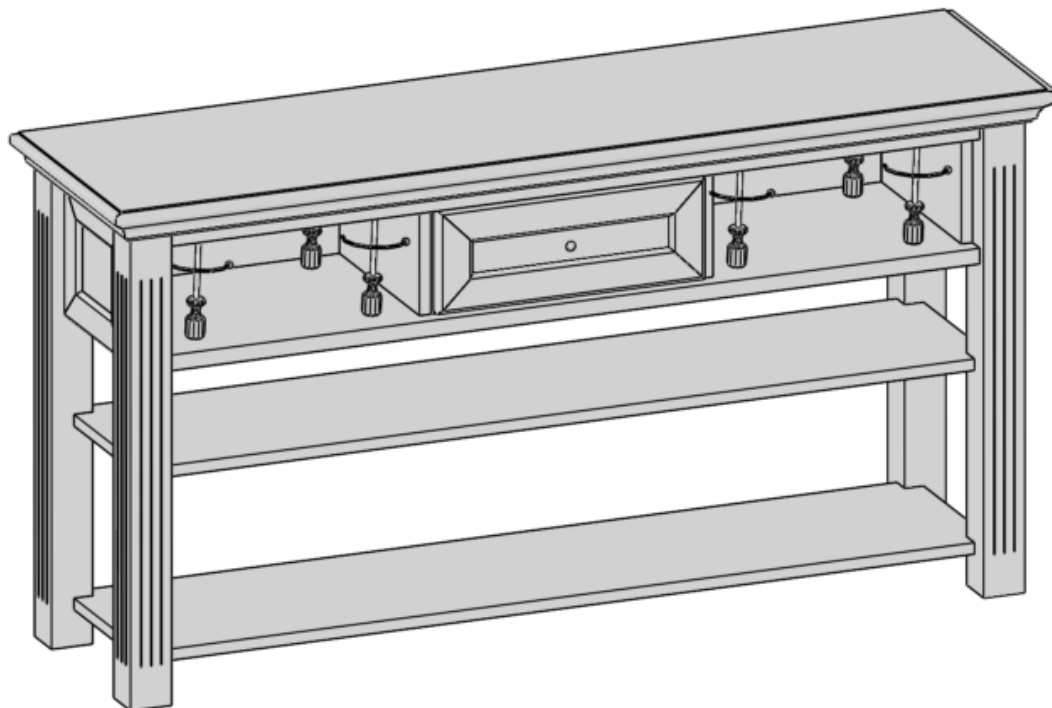
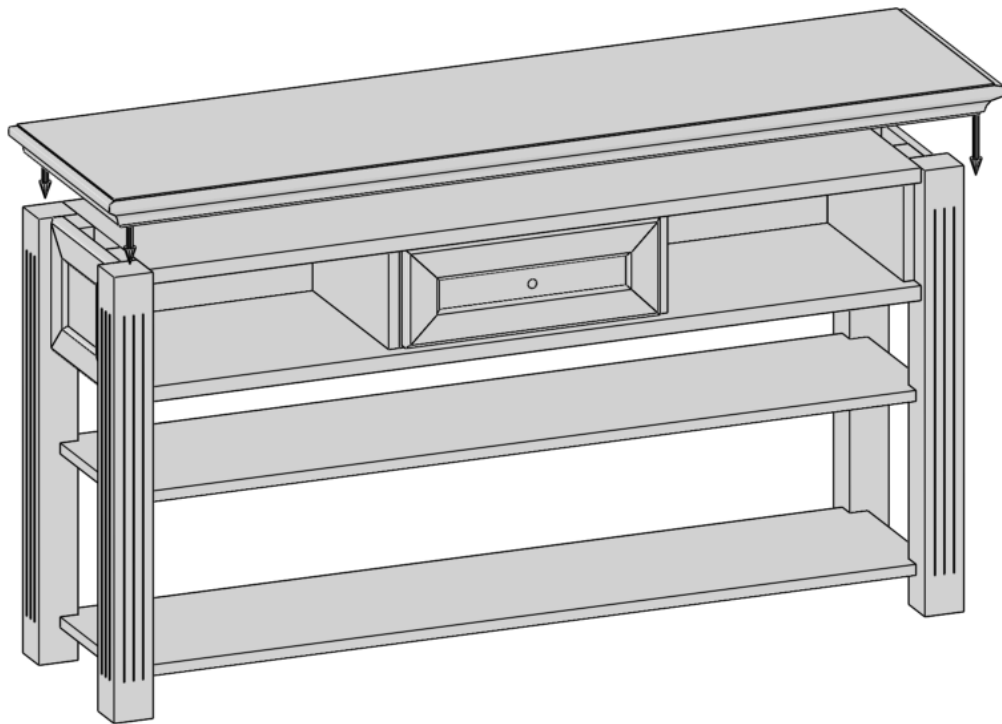
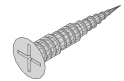


Halten Sie die Außenseite zwischen die FüÙe und an der Oberkante des Korpus bündig. Nun verschrauben Sie diese mit den mitgelieferten Schrauben 4x50mm.

C.9

**Verschrauben der Deckplatten mit dem Korpus**

Spax-Schraube  
4 x 50 mm

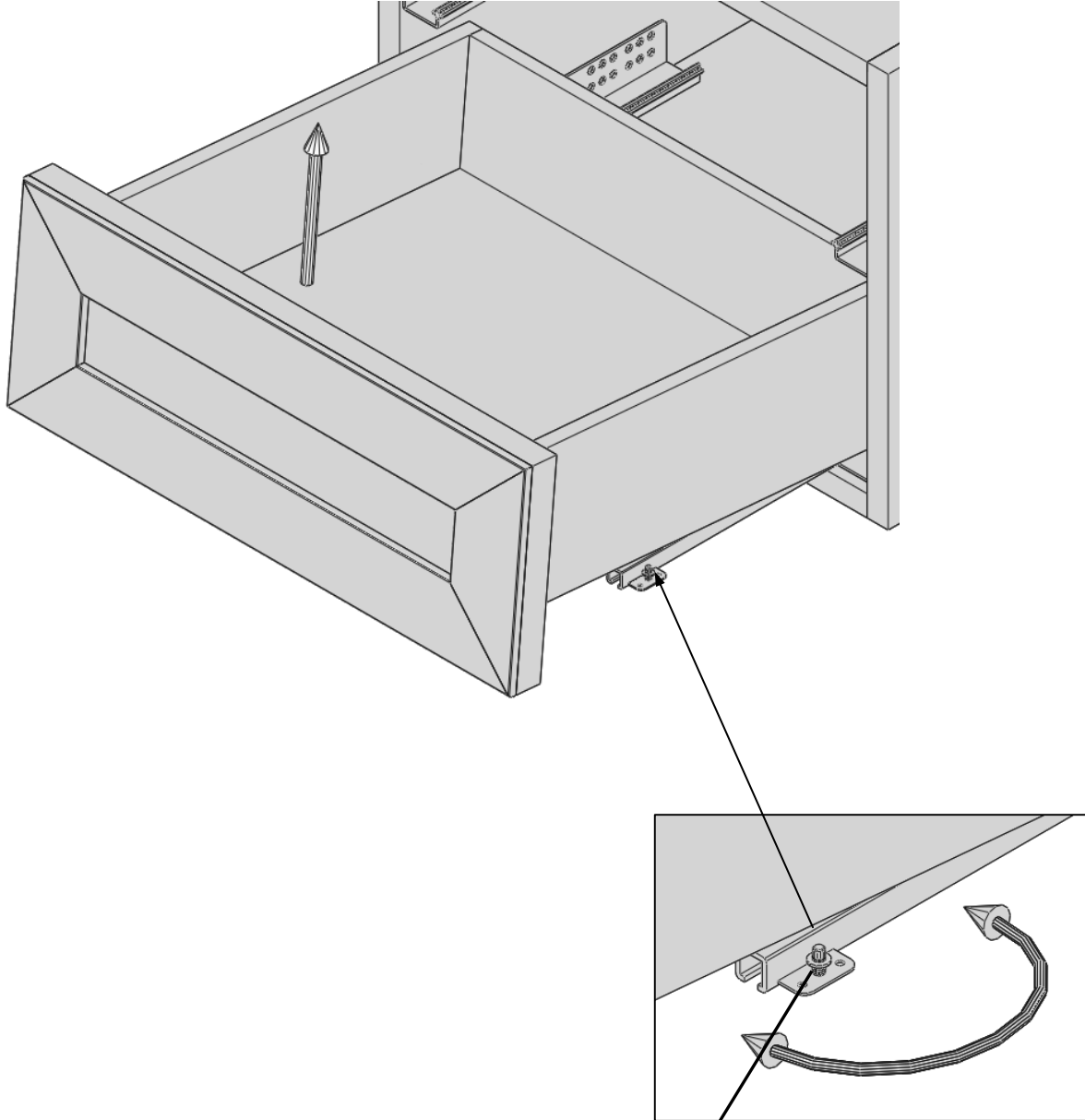


Legen Sie die Platte auf das Gestell und vermitteln Sie die Platte so, dass seitlich der gleiche Überstand ist. An der Hinterkante liegt die Platte bündig. Jetzt verschrauben Sie die Deckplatte mit den mitgelieferten Schrauben 4x50mm.

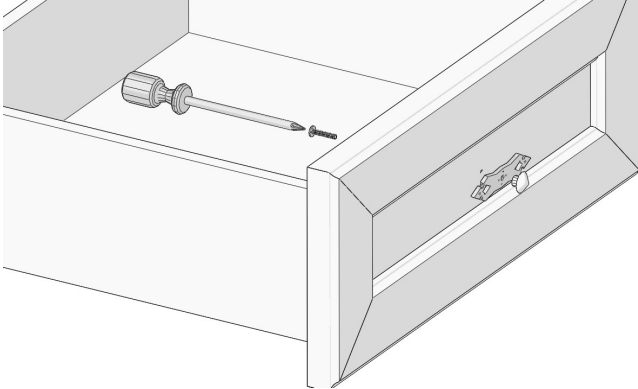
## D Abschließende Arbeiten

D.1

Schubkastenhöhe justieren



Heben Sie den Schubkasten im vorderen Bereich leicht aus. Verstellen Sie die Höhe durch das Drehen der Auflagescheibe am Sicherungsbolzen. Setzen Sie den Schubkasten nach dem Justieren wieder auf den Sicherungsbolzen.

<b>D.2</b>	<b>Anschrauben der Griffe</b>	Knopf mit/ohne Grundplatte + Schraube M4x15
		
<p>Halten Sie den Griff außen auf die vorgebohrten Bohrungen in der Front und schrauben Sie von innen die Griffschrauben in den Griff. Je nach bestellter Griffvariante kann dieser mit und ohne Grundplatte montiert werden.</p>		



Sie haben Ihr neues Möbel nun fertig montiert. Damit Sie möglichst lange Freude daran haben, beachten Sie bitte die folgenden Pflegehinweise:

## **E Pflegehinweise**

Als Oberflächenmaterial werden hochwertige Möbellacke verwendet. Wir möchten Sie darauf hinweisen, dass das Einwirken von organischen Lösemitteln und Materialien, die solche enthalten, Schäden verursachen (z.B. Verdünnung, Aceton) kann.

Vermeiden Sie längere Einwirkung von Wasser und Alkohol. Ein Abwischen verschütteter Flüssigkeit mit einem Antistatik-Staubtuch ist im Allgemeinen ausreichend.

Das Behandeln der Oberfläche mit Scheuer- und Poliermitteln darf nicht erfolgen. In besonderen Fällen ist das Abwischen mit einem leicht angefeuchteten Tuch (evtl. mit etwas Geschirrspülmittel versetzt) möglich – danach jedoch die Oberfläche trocknen.

Das Nachdunkeln von Furnieren durch die Einwirkung von Sonnenlicht ist eine natürliche Erscheinung und kann nicht als Qualitätsminderung gewertet werden. Bitte vermeiden Sie, dass dekorative Gegenstände längere Zeit an einer Stelle stehen und somit zu unterschiedlichen Nachdunklungen führen.

Technische Geräte, wie CD – Player, Rundfunk- und Fernsehapparate, deren Standflächen mit Gummipolstern oder Ähnlichem versehen sind, dürfen nicht unmittelbar auf das Möbelstück gestellt werden. Die Füße können Markierungen auf der Stellfläche hinterlassen. Durch eine Unterlage (z.B. aus Filz) sind solche Schäden zu vermeiden.

Holztüren und Schubkästen nicht zudrücken, da diese mit einer Dämpfung ausgestattet sind. Alle diese Fronten schließen die letzten Zentimeter selbstständig.

**Wir wünschen Ihnen viel Freude mit Ihrem neuen Möbel!**

**Wehrsdorfer Werkstätten**  
**Möbel – und Innenausbau GmbH & Co. KG**  
**Dresdener Straße 43**  
**02689 Sohland OT Wehrsdorf**  
**Tel.: 035936 / 380-0**  
**Email: [info@wehrsdorfer.de](mailto:info@wehrsdorfer.de)**  
**[www.wehrsdorfer.de](http://www.wehrsdorfer.de)**