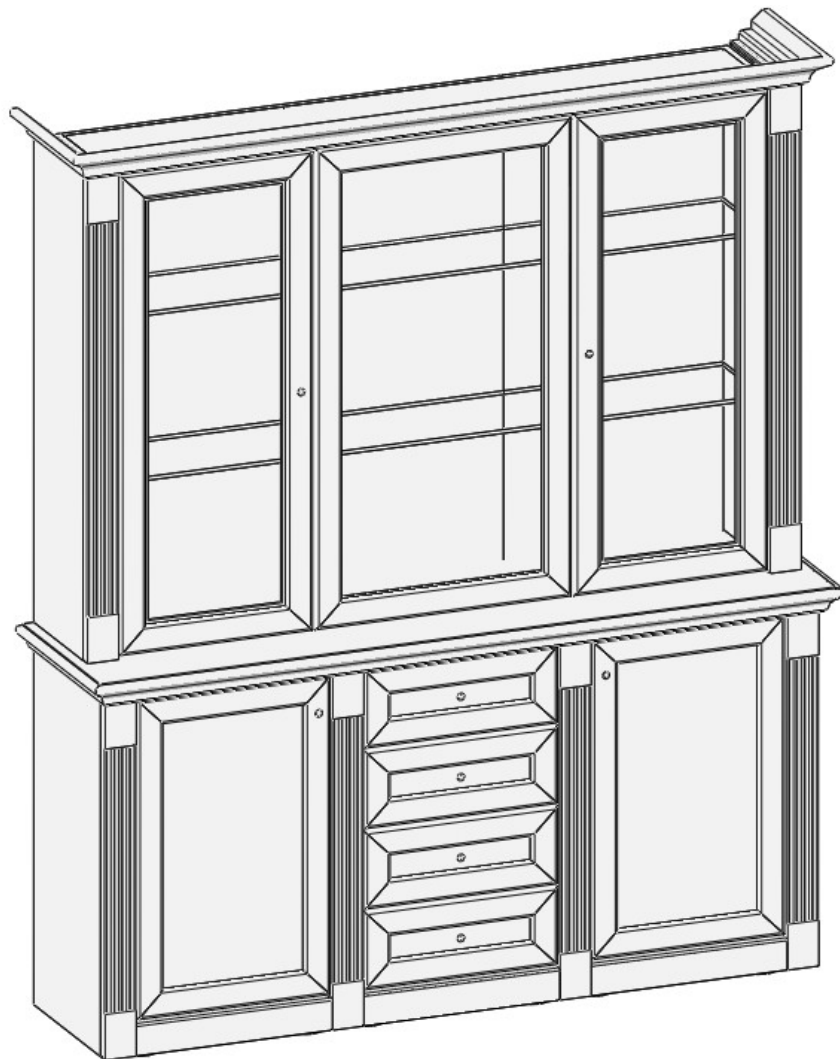


# WEHRSDORFER

MAISON / MAISONETTE

## Montageanleitung Buffet mit Vitrinenaufsatz

# KUNDENEIGENTUM



Beispielkommission = 1001

Stand: 25.05.2021

# WEHRSDORFER

## MAISON / MAISONETTE

Sehr geehrte Kundin, sehr geehrter Kunde,

Sie haben sich für eine Wohnwand der Firma Wehrsdorfer Werkstätten entschieden. Es handelt sich dabei um sehr hochwertige, speziell nach Ihren Wünschen gefertigte Möbel. Nach Furnierbild hergestellte Fronten, in der von Ihnen selbst gewählten Farbe und an der von Ihnen festgelegten Einbaustelle, sind Belege für das hohe Maß an kommissionsorientierter Fertigung.

Damit Sie möglichst lange Freude an Ihren neuen Möbeln haben, beachten Sie bei der Montage bitte die folgenden Anleitungsschritte.

Sollte es während der Montage zu Unklarheiten oder Fragen kommen, erreichen Sie uns telefonisch in der Zeit von:            Mo – Fr        8.00 – 17.00 Uhr

unter:

Wehrsdorfer Werkstätten  
Möbel – und Innenausbau GmbH & Co.KG  
Dresdener Straße 43  
02689 Sohland OT Wehrsdorf  
Tel.: 035936 / 380-0  
E-mail: [info@wehrsdorfer.de](mailto:info@wehrsdorfer.de)

**Technische Änderungen vorbehalten.**

# WEHRSDORFER

MAISON / MAISONETTE

## Inhaltsverzeichnis

|   |   |    |
|---|---|----|
| A | Allgemeine Hinweise                     | 4  |
| B | Beschlagübersicht                       | 6  |
| C | Montage des Buffets mit Vitrinenaufsatz | 8  |
| D | Montage des Sockelprofils               | 18 |
| E | Montage der Zwischenböden               | 19 |
| F | Montage des Kranzprofils                | 22 |
| G | Einbau einer LED - Spotbeleuchtung      | 26 |
| H | Abschließende Arbeiten                  | 27 |
| I | Pflegehinweise                          | 30 |

# WEHRSDORFER

## MAISON / MAISONETTE

### **A Allgemeine Hinweise**

Sie erhalten alle Schränke als verleimte Korpusse mit eingehängten Fronten und eingebauten Schubkästen.

Die Stellfolge Ihrer Kommission wurde mit der Auftragsbestätigung als verbindlich erklärt. Nachträgliche Änderungen bei der Montage sind nicht mehr möglich!

Im Beschlagkarton finden Sie eine Ansichtszeichnung Ihrer Kommission, der Sie die folgenden Informationen entnehmen können (vgl. Bild 01).

Bestell- und Verpackungsnummer der einzelnen Schränke finden Sie auf den jeweiligen Verpackungsaufklebern wieder. So können Sie die Bestandteile Ihrer Wand gezielt suchen und montieren.

Die Montage der Möbel sollte generell von mindestens zwei Personen vorgenommen werden.

Beachten Sie, dass nicht alle aufgeführten Montageschritte erforderlich sein müssen. Grund können eine abweichende Sonderausstattung oder individuelle Sonderbauten sein.

Die Montageanleitung soll auch nach Abschluss der Montagearbeiten beim Kunden verbleiben.

Für Fehler oder Beschädigungen, die aus nicht sachgemäßer Montage oder dem Nichtbefolgen der Anleitungsschritte resultieren, übernimmt der Hersteller keine Haftung.

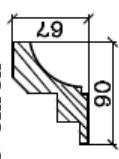
**Veränderungen im Sinne technischer Weiterentwicklung behält sich der Hersteller vor.**

Bestellte Holzart/  
Farbe des Korpus

AB -  
Nummer,  
wichtig für  
Rückfragen  
beim  
Hersteller

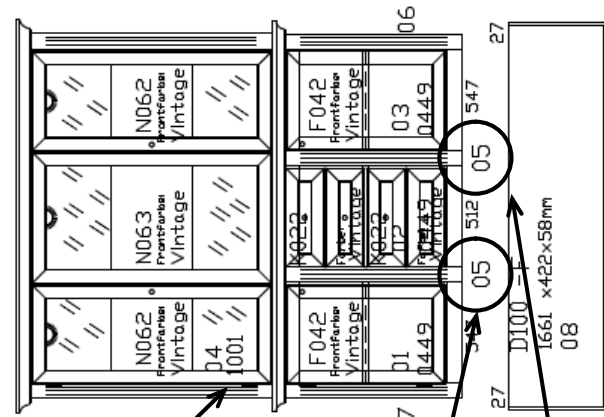
Modellname

|                            |                       |                              |
|----------------------------|-----------------------|------------------------------|
| Auftrags.-Nr. : 149464 01  | www.wehrsdorfer.de    | Kranzprofil 12<br>ohne Ohren |
| Liefertermin : 19/20 KW 12 | Telefon : 035936 180- | Griff: M1                    |
| Modell : Maison            | Korpusfarbe: Vintage  |                              |
| Möbelhaus : Wehrsdorf      |                       |                              |
| Komm.- Nr. : Ausstellung   |                       |                              |
| Bemerkung : -              |                       |                              |
| PRODUKTIONSFOLGE           |                       |                              |
| 1289-4-20                  |                       |                              |
| Bearbeiter/in:             |                       |                              |
| Stand: 19.04.2012          |                       |                              |



3 HalogenSpots + Trafo  
1 Stück  
9027

- 09 Beschlagkarton
  - 10 Glaskolli
  - 11 Kranzkolli
  - 12 Sockelkolli
- 6-er Steckerleiste  
1 Stück  
5t16



Bestellnummer

Kollinummer der  
äußeren Seiten-  
wand mit Blend-  
profil

Kollinummer  
Blendprofil

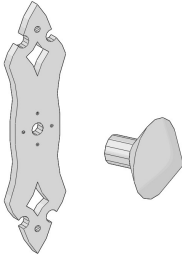

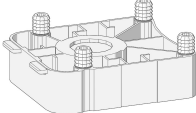
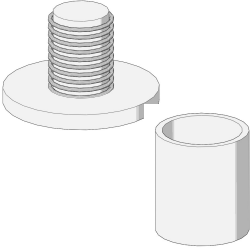
# WEHRSDORFER

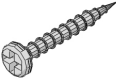
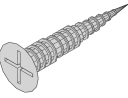

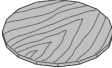
## MAISON / MAISONETTE

### B Beschlagübersicht

Die im Folgenden aufgeführten Beschläge können je nach konstruktiven Erfordernissen in Verwendung und Menge variieren. Die im Einzelnen benötigten Beschläge und deren Stückzahl entnehmen Sie bitte den zutreffenden Anleitungsschritten.

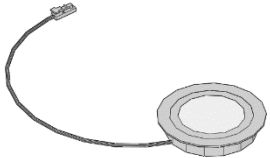
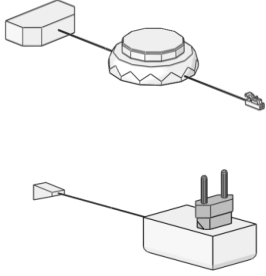
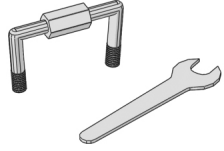
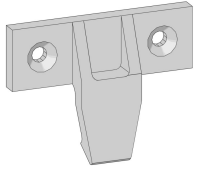
|   |  |  |  |
|---|--|--|--|
| Holzdübel<br>Ø8-30mm lang   | Einhängebeschlag   | Spax-Schraube<br>4 x 15 mm   |  |
|  |  |  |  |

|   |   |  |   |
|---|---|--|---|
| Knopf mit<br>Grundplatte  | Gewindeschraube<br>M4x15 / M4x28  | Gleiter schwarz  | Verstellteil + Rohr   |
|  |  |  |  |

|   |   |  |   |
|---|---|--|---|
| Rundkopf-Schraube<br>3x20mm   | Spax-Schraube<br>3,5 x 15 mm  | Spax-Schraube<br>3,5 x 30 mm   | Abdeckaufkleber,<br>holzfarbig lackiert   |
|  |  |  |  |

# WEHRSDORFER

## MAISON / MAISONETTE

| LED - Einbauspot mit Anschlusskabel  | Fußschalter mit Steckertrafo   | Kranzverbinder mit Maulschlüssel  | Aufschiebebeschlag für Sockelmontage  |
|--|--|---|---|
|  A circular LED recessed spot light with a flexible black cable attached to its side. |  A foot switch consisting of a rectangular base with a circular button on top, connected to a transformer with a two-prong electrical plug. |  A metal ring connector with a U-shaped bracket and a hexagonal nut, accompanied by a standard open-end wrench. |  A metal sliding bracket with two circular holes on its top edge and a central slot for a lamp base. |

## Sicherheitshinweise/Herstellerangaben

WEHRSDORFER

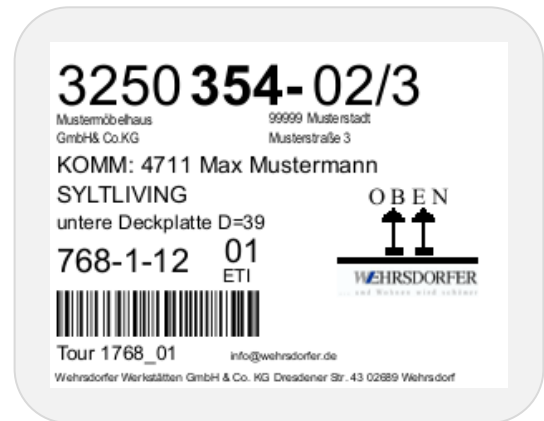
### Wichtige Informationen zu diesem Möbel:

Auf der Rückseite des Möbelstücks befindet sich ein Rückwand-Etikett mit folgenden Angaben:

Modellbezeichnung:

Fertigungslos:

Herstellerangaben inkl. Kontaktdaten:



### Gefahrenhinweise:

Im Beschlagkarton, welcher der Auslieferung beiliegt, befindet sich eine Montage-Kurzanleitung. Diese enthält einen Link zum Download der ausführlichen Montageanleitung. Die Gefahrenhinweise zu unseren Möbeln werden sowohl zusätzlich zu der Kurzanleitung beigelegt, als auch in der ausführlichen Montageanleitung aufgeführt und sollten in jedem Fall beachtet werden. Die wichtigsten Punkte sind folgende:

- 1. Wandbefestigungen: Siehe gesonderte Seite**
- 2. Stromversorgung für Beleuchtung, Innensteckdosen etc.:**

Für alle elektrischen Einrichtungen wie Beleuchtung, Innensteckdosen etc. liegen dem Beschlagkarton entsprechende Anleitungen bei. Des Weiteren wird in den Montageanleitungen darauf verwiesen. Bitte beachten Sie diese Hinweise und lesen Sie sich die jeweiligen Bedienungsanweisungen vor der Inbetriebnahme genau durch.



Zu den ausführlichen Montageanleitungen gelangen folgen Sie bitte dem QR-Code unten, oder unter folgendem Link:

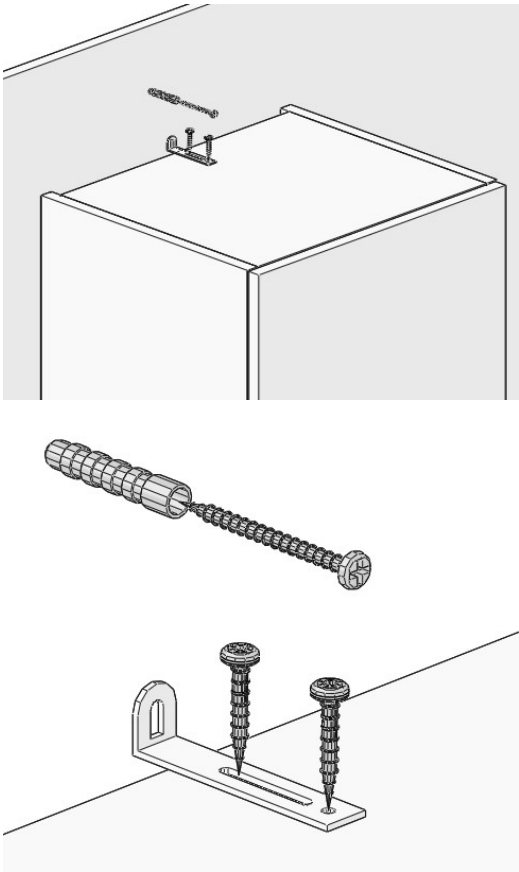
<http://www.wehrsdorfer.de/montageanleitungen.html>

Für alle weitere Informationen besuchen Sie bitte unsere Webseite [Wehrsdorfer Werkstätten](http://www.wehrsdorfer.de).



## Sicherheitshinweis

**Achtung! Wandbefestigung aus Sicherheitsgründen unbedingt einbauen!**



Der mitgelieferte Dübel ist nur für Massivwände geeignet. Für die Befestigung an anderen Wänden (z.B. Gipskarton) müssen Spezialdübel verwendet werden. Schraube + Dübel im Mauerwerk

**UNBEDINGT ANSCHRAUBEN!**



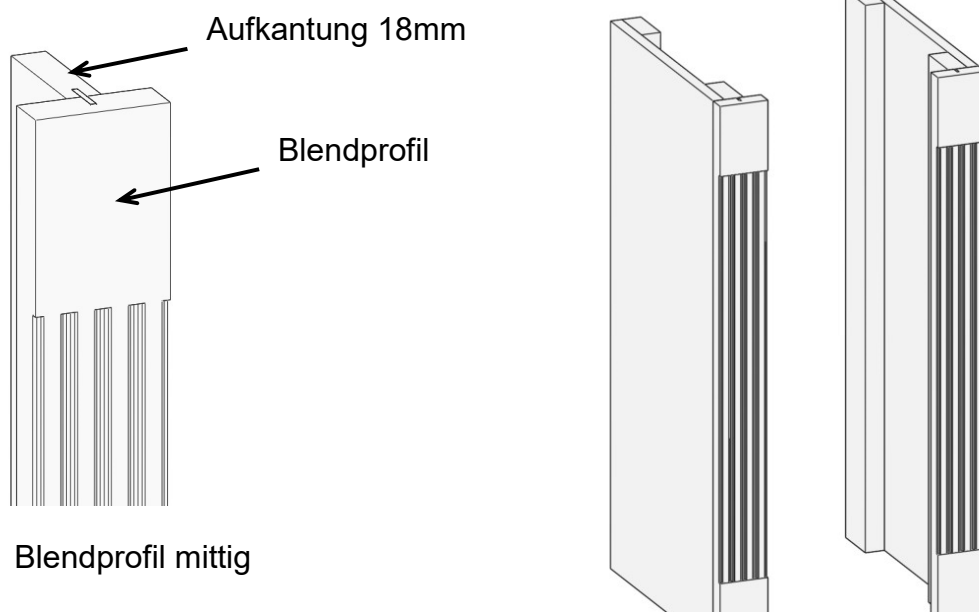
### C Montage des Buffets mit Vitrinenaufsatz

|     |  |  |
|-----|--|--|
| C.1 | Auspacken der Schränke nach Verpackungsnummern |  |
|-----|--|--|

|     |   |  |
|-----|---|--|
| C.2 | Sortieren der Schränke nach Verpackungsnummern<br>laut Zeichnung. |  |
|-----|---|--|

**ACHTUNG!** Die Stellfolge der Schränke wurde mit der Auftragsbestätigung für verbindlich erklärt. Eine nachträgliche Änderung ist nicht möglich – **Reihenfolge unbedingt einhalten.**


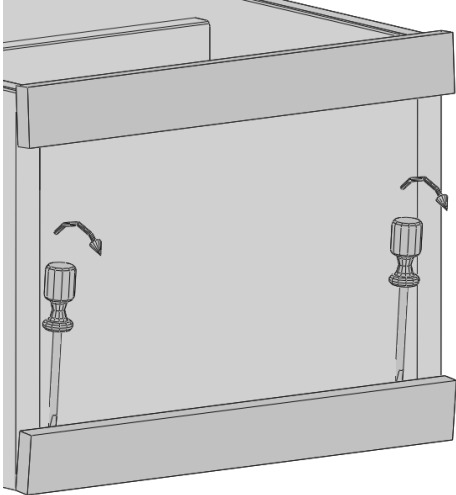
|     |   |  |
|-----|---|--|
| C.3 | Auspacken der Blendprofile und der äußeren<br>Seitenwände |  |
|-----|---|--|



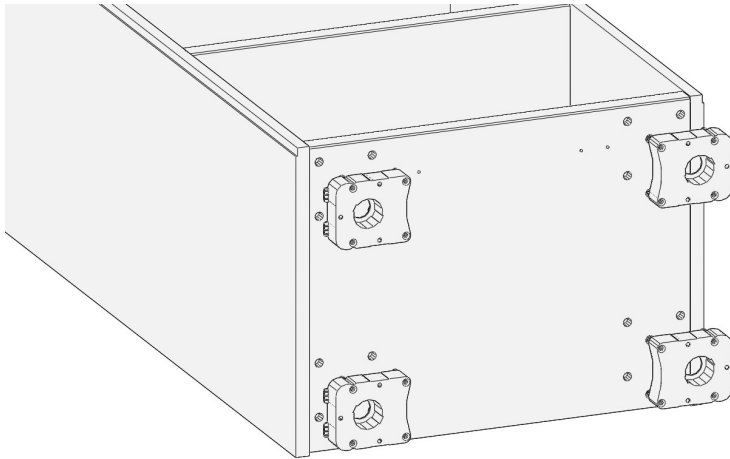
Packen Sie die einzelnen Blendprofile und die äußeren Seitenwände anhand Ihrer Kommissionszeichnung aus (siehe Kommissionszeichnung Seite 5).

# WEHRSDORFER

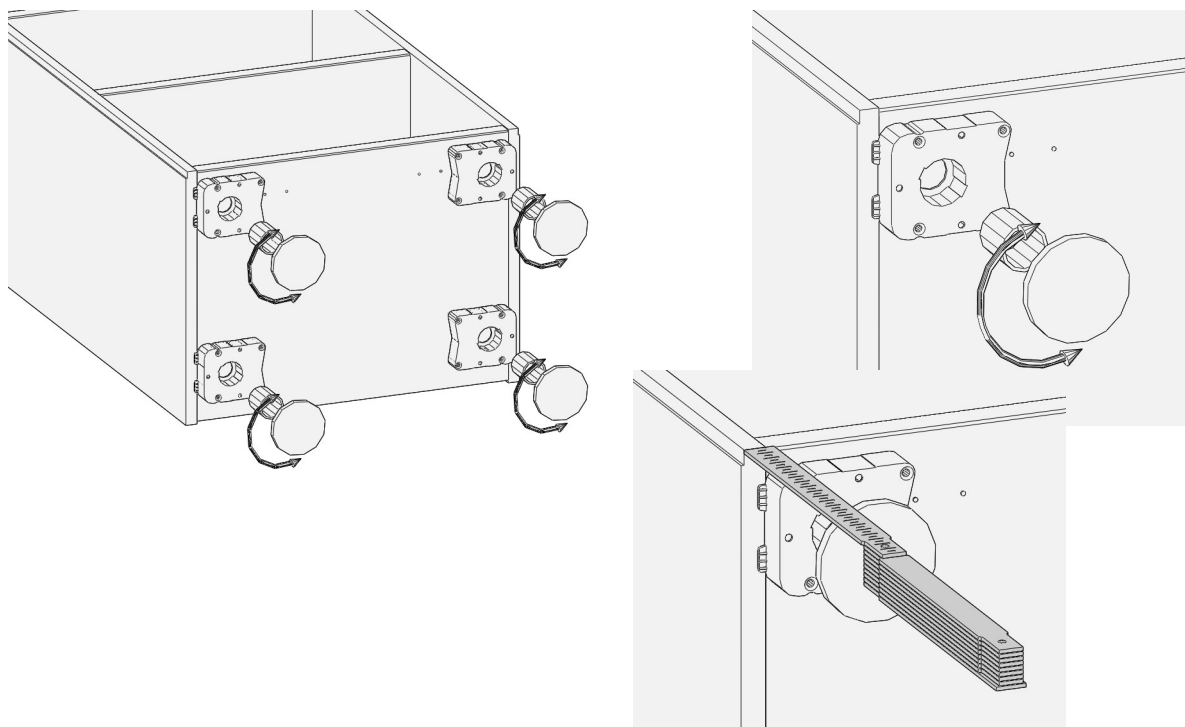
## MAISON / MAISONETTE

|   |  |  |
|---|--|--|
| <b>C.4</b>  | <b>Entfernen der Schonerleisten vom Korpus</b> | Schlitzschraubendreher  |
|    |  |  |
| <p>Legen Sie den Korpus auf die Rückwand und lösen Sie die Schonerleisten, indem Sie mit einem Schlitzschraubendreher von der Bodenmitte her hinter die Leisten fahren und den Schraubendreher vom Boden wegziehen. Setzen Sie bei größer werdendem Spalt den Schraubendreher nach.</p> |  |  |

|            |   |   |
|------------|---|---|
| <b>C.5</b> | <b>Befestigen der Kunststoffgleiter</b> | Kunststoffgleiter<br>Rohr + Verstellteil<br> |
|------------|---|---|



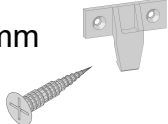
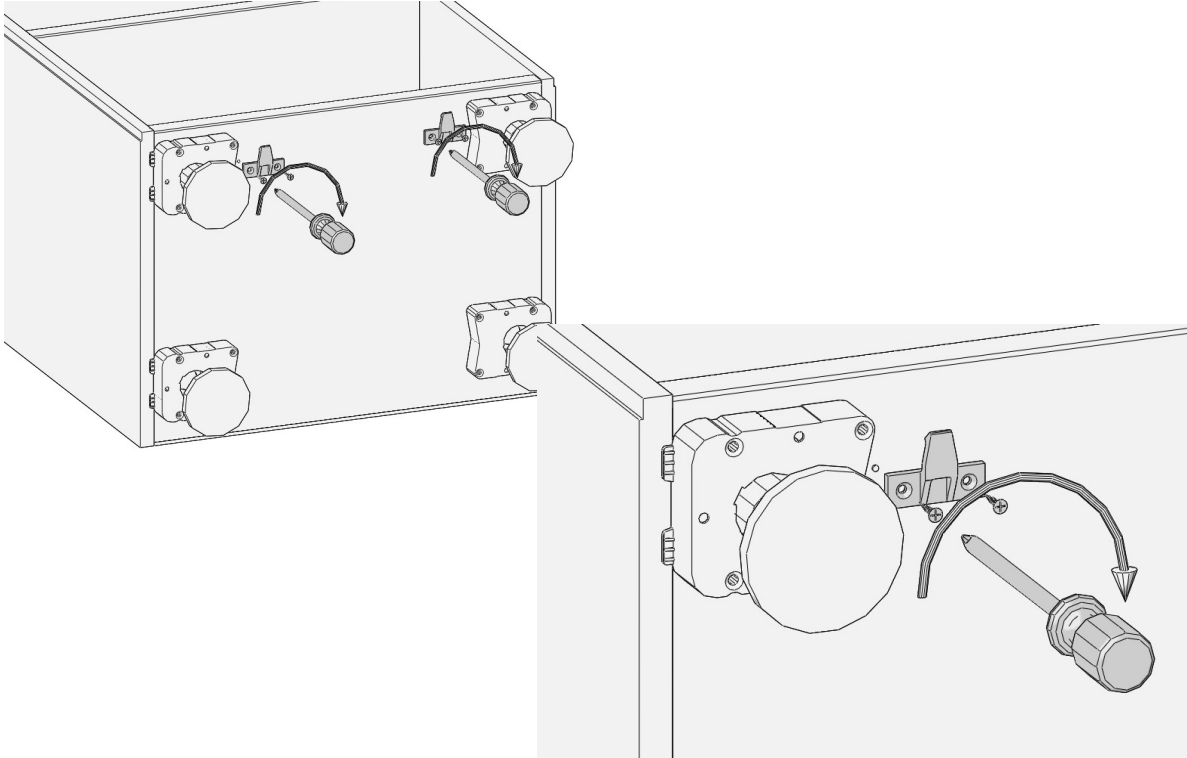
Schlagen Sie nach dem Entfernen der Schonleisten die Gleiter der Sockelverstellfüße in die vorgebohrten Löcher im Unterboden.



Stecken Sie nun das Rohr in den Gleiter und schrauben Sie das Verstellteil hinein. Sie sollten eine ungefähre Höhe von 60mm erreichen

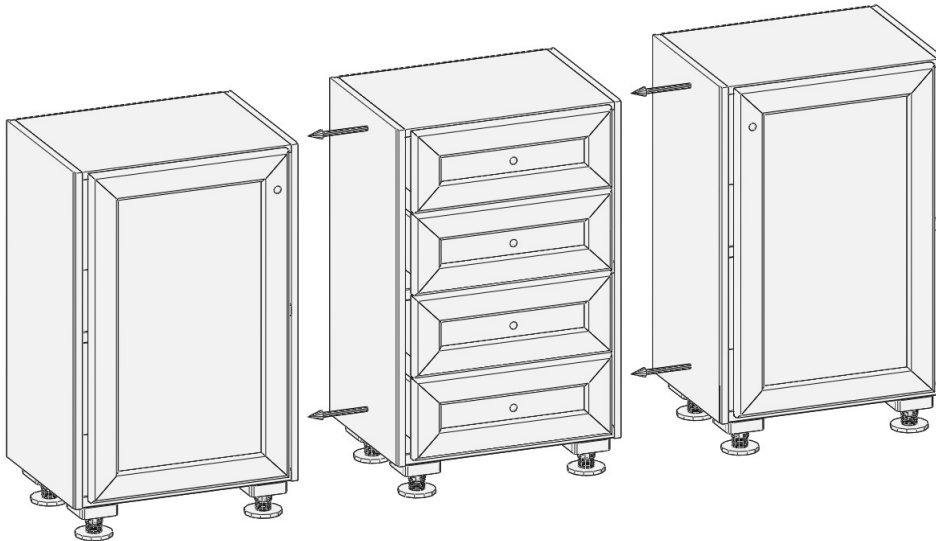
# WEHRSDORFER

## MAISON / MAISONETTE

|   |  |  |
|---|--|--|
| C.6   | <b>Befestigen der Halter für die Sockelbefestigung</b> | Spax<br>3,5x15mm  |
|    |  |  |
| <p>Schrauben Sie die Halter für die Sockelbefestigung mit den 3,5x15mm Schrauben in die vorgebohrten Löcher.</p> <p><b>Achtung! Bitte unbedingt vor dem Aufstellen des Korpus anbringen! Eine nachträgliche Montage ist nicht mehr möglich!</b></p> |  |  |

C.7

### Aufstellen der Schränke

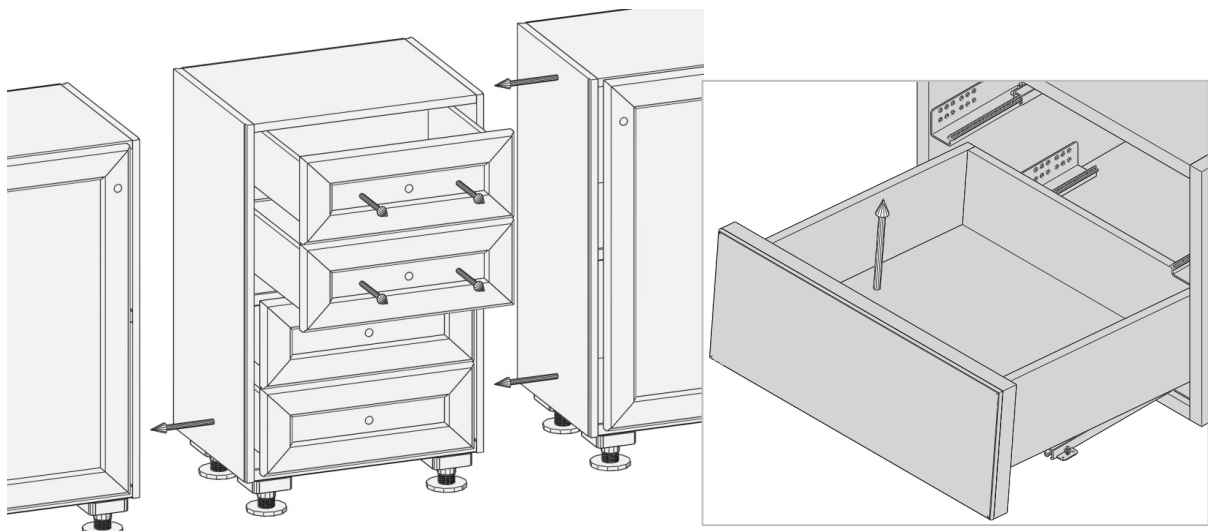


Richten Sie den ersten vorbereiteten Schrank auf und stellen Sie diesen an den gewünschten Standort. Beginnen Sie möglichst von links oder aus einer Ecke heraus mit der Stellfolge.

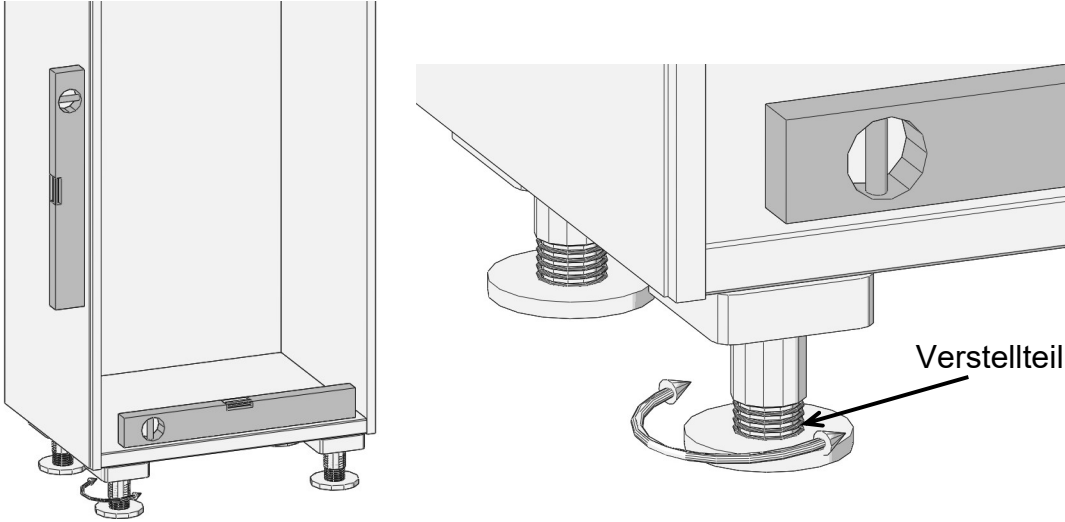
**ACHTUNG!** Vermeiden Sie es den Korpus auf den Verstellfüßen zu schieben. Es besteht die Gefahr, dass diese wegbrechen und der Fußboden beschädigt wird.


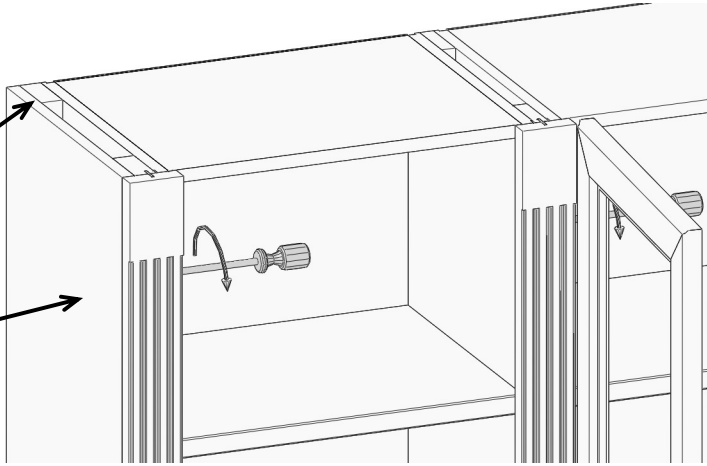
C.8

### Aushängen der Schubkästen



Heben Sie den Schubkasten im vorderen Bereich leicht aus und ziehen diesen nach vorn zum Aushängen.

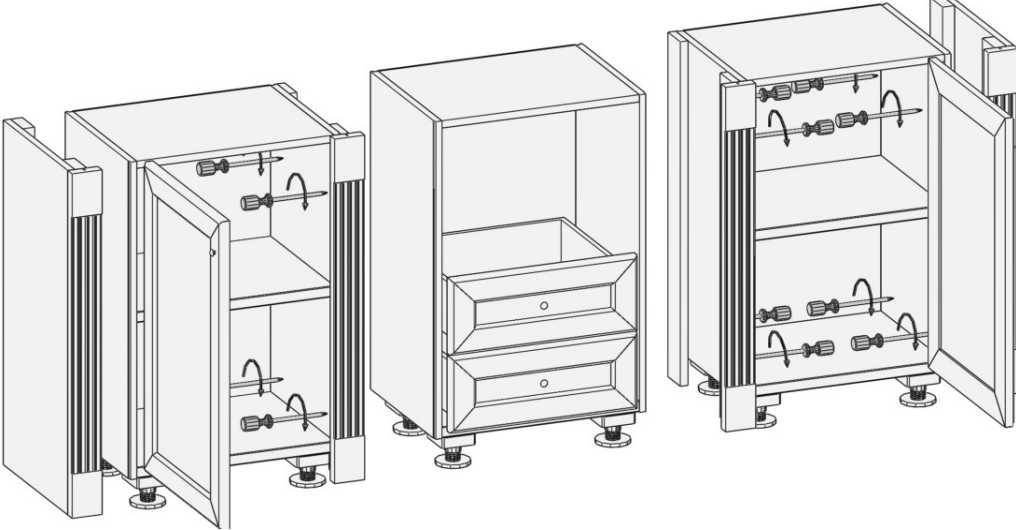
|   |                                |  |
|---|--------------------------------|--|
| C.9   | <b>Ausrichten der Schränke</b> |  |
|   |                                |  |
| <p>Richten Sie den Standkorpus mit Hilfe einer Wasserwaage völlig waagrecht aus. Um Unebenheiten auszugleichen, drehen Sie an dem Verstellteil.</p> |                                |  |


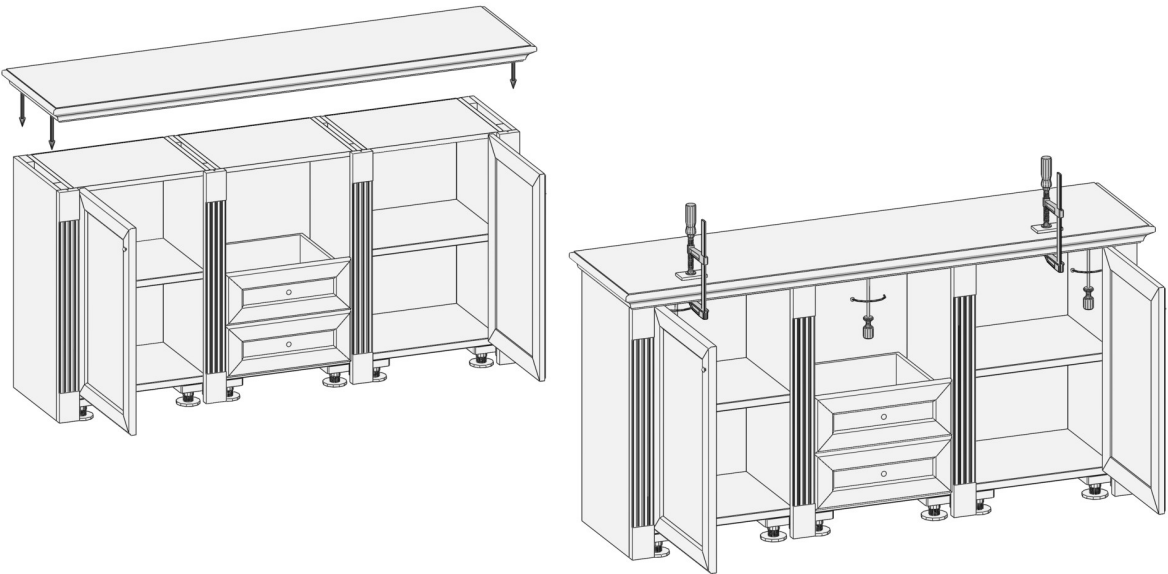
|   |   |  |
|---|---|--|
| <b>C.10</b>   | <b>Verbinden der Schränke und Profile</b> | Spax Schrauben<br>3,5x30mm  |
| <p><b>Achtung!</b><br/>Seitenwand bündig mit der Oberkante des Schrankes halten!</p> <p>Äußere Seitenwand mit Blendprofil und Distanzstück</p>  <p><b>Achtung!</b><br/>Blendprofil und Seitenwand stehen nach unten über!</p> |   |  |
| <ol style="list-style-type: none"><li>1. Die Seitenwand ist mit dem Distanzstück und dem Blendprofil bereits verschraubt.</li><li>2. Halten Sie die Seitenwand bündig mit der Oberkante an den aufgerichteten Korpus und schrauben Sie diese von innen mit den 3,5x30mm Schrauben fest.</li></ol>               |   |  |

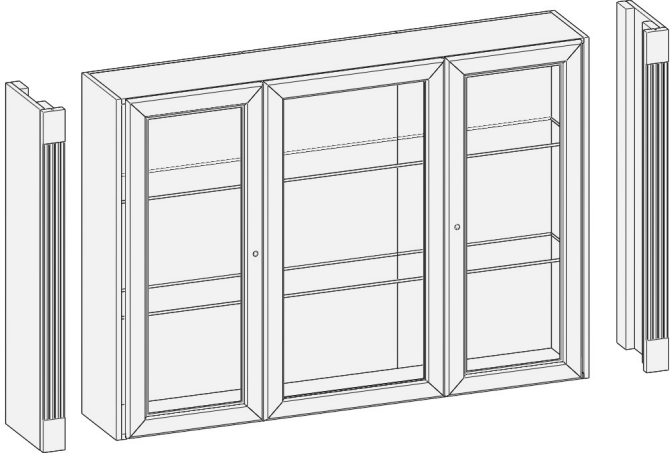


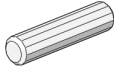
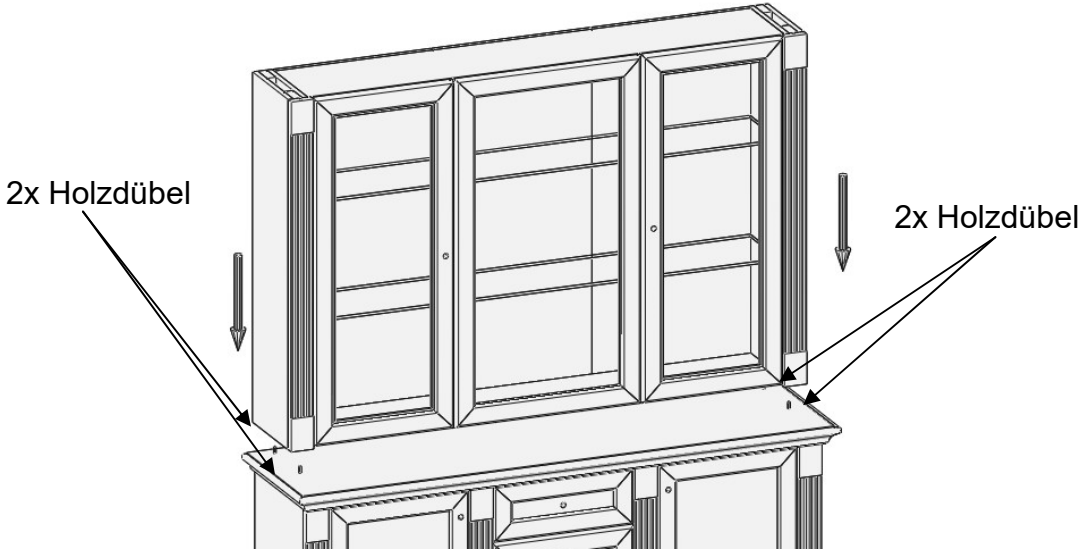
# WEHRSDORFER

## MAISON / MAISONETTE

|   |                               |  |
|---|-------------------------------|--|
| <b>C.11</b>   | <b>Verbinden der Schränke</b> |  |
|  |                               |  |
| Verbinden Sie alle weiteren Schränke und Blendprofile.                              |                               |  |

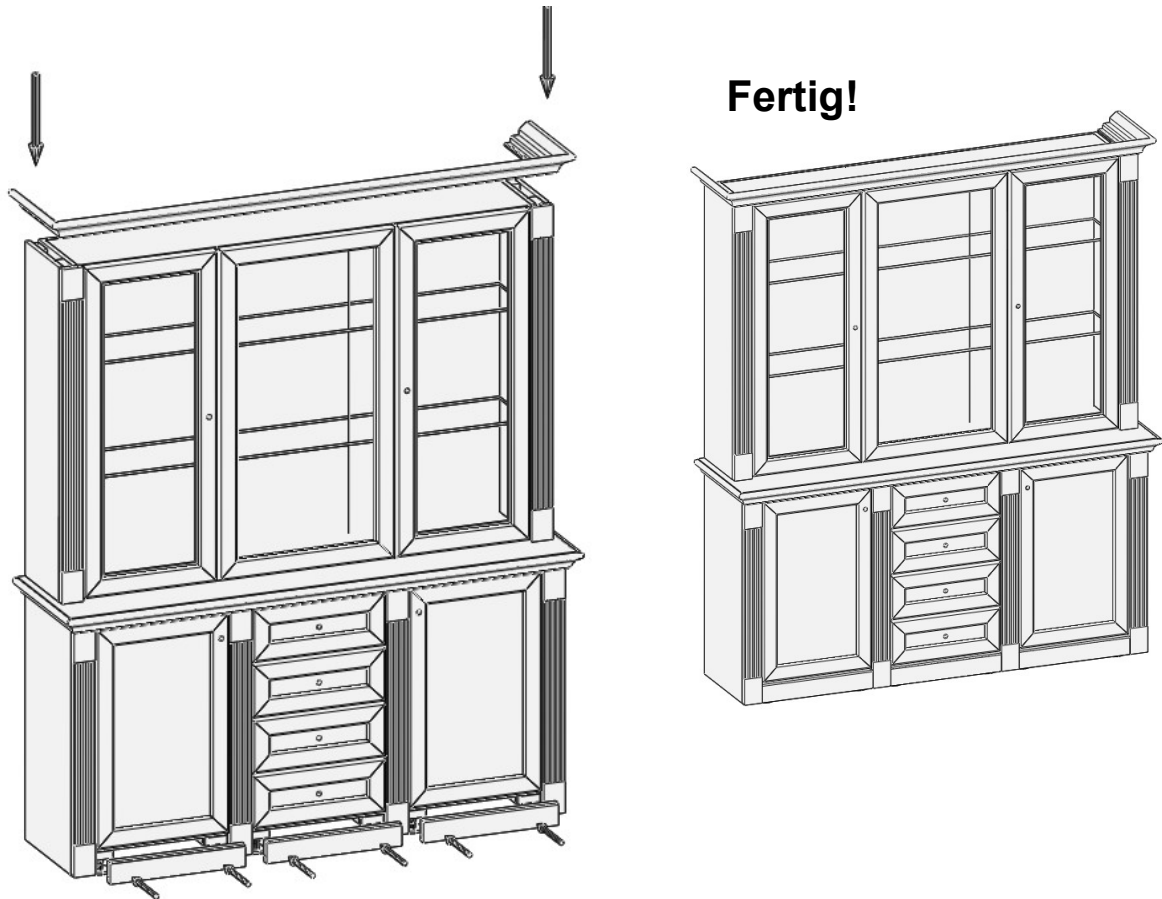
|   |                               |   |
|---|-------------------------------|---|
| <b>C.12</b>   | <b>Montage der Deckplatte</b> | Spax Schrauben<br>3,5x30mm<br> |
|   |                               |   |
| Legen Sie die Deckplatte mit der Hinterkante bündig an die Rückseite des Schrankes. Achten Sie seitlich auf einen gleichmäßigen Überstand. Schrauben Sie die Deckplatte von unten durch den Oberboden an. |                               |   |

|  |                                    |  |
|--|------------------------------------|--|
| <b>C.13</b>  | <b>Montage des Vitrinenaufsatz</b> |  |
|                |                                    |  |
| <p>Montieren Sie die seitlichen Blindprofile an den Vitrinenaufsatz wie bereits beschrieben.</p> |                                    |  |

|  |                                    |  |
|--|------------------------------------|--|
| <b>C.14</b>  | <b>Montage des Vitrinenaufsatz</b> | Holzdübel<br>8x30mm<br> |
|    |                                    |  |
| <p>Stecken Sie je einen Holzdübel 8x30mm in die Bohrungen in der Deckplatte des montierten Korpus. Stellen Sie den Vitrinenaufsatz von oben auf die Deckplatte, dass die Dübel in den unteren Schmalflächen der Aufsatzseiten stecken.</p> |                                    |  |

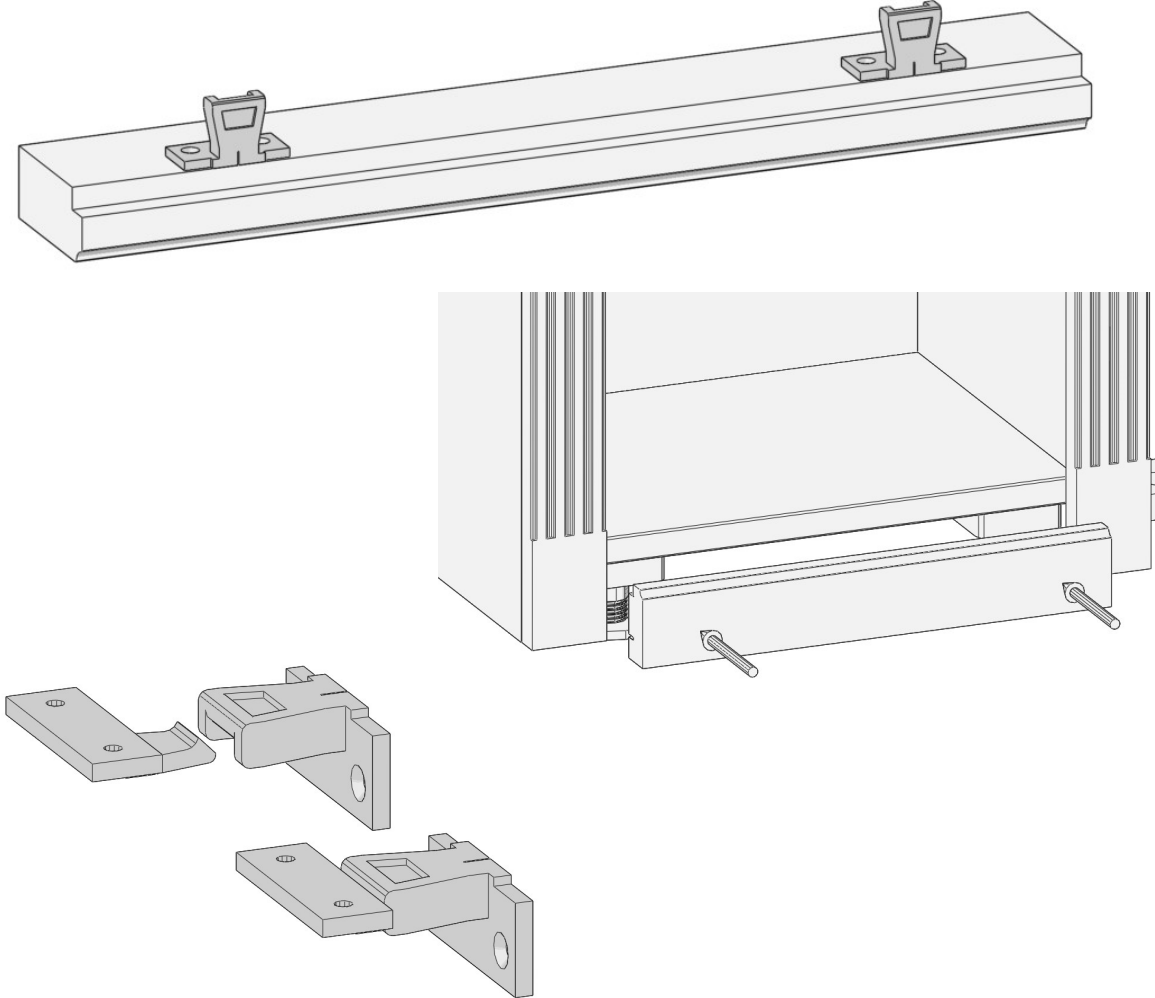
C.15

Montage des Kranz- und Sockelprofil



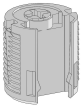
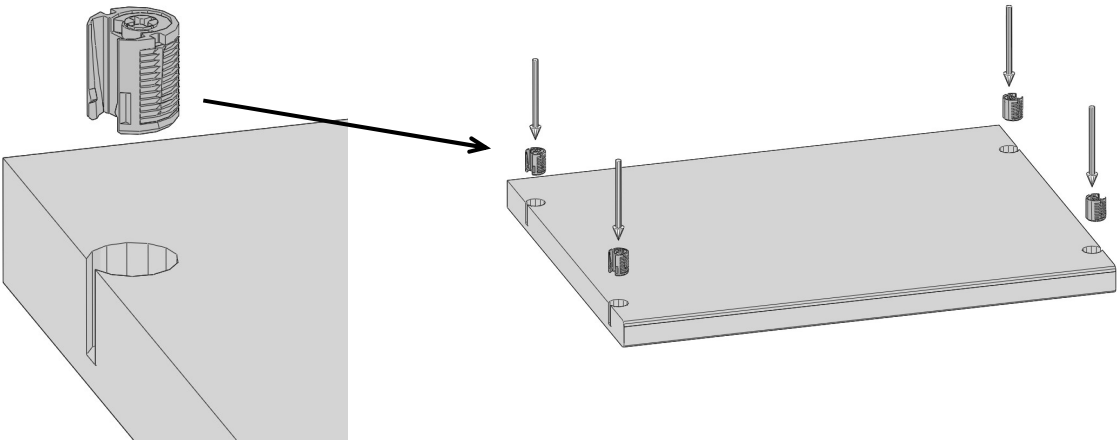
Abschließend montieren Sie die Sockelblenden wie in Punkt F beschrieben.  
Befestigen Sie das Kranzprofil wie in Punkt L beschrieben.

### D Montage des Sockelprofils

|   |                          |  |
|---|--------------------------|--|
| D.1   | Montage des Sockelprofil |  |
|    |                          |  |
| <p>Schieben Sie die Sockelstreifen von vorn auf die Sockelclipse, bis diese einrasten. Der Sockel ist nun fest am Schrank montiert, aber bei Bedarf können Sie diese auch wieder lösen.</p> |                          |  |


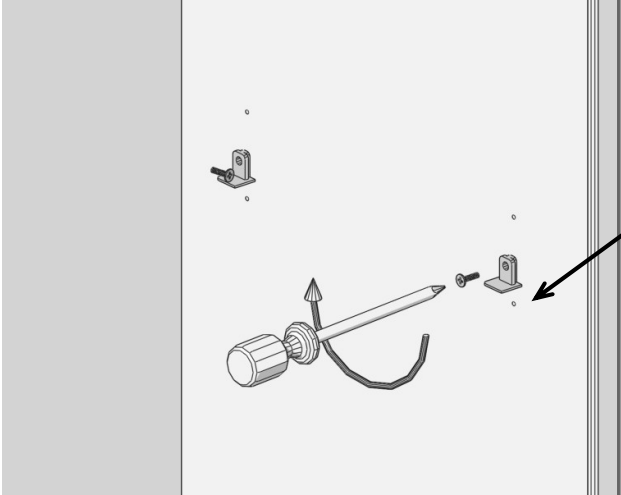
### E Montage der Zwischenböden

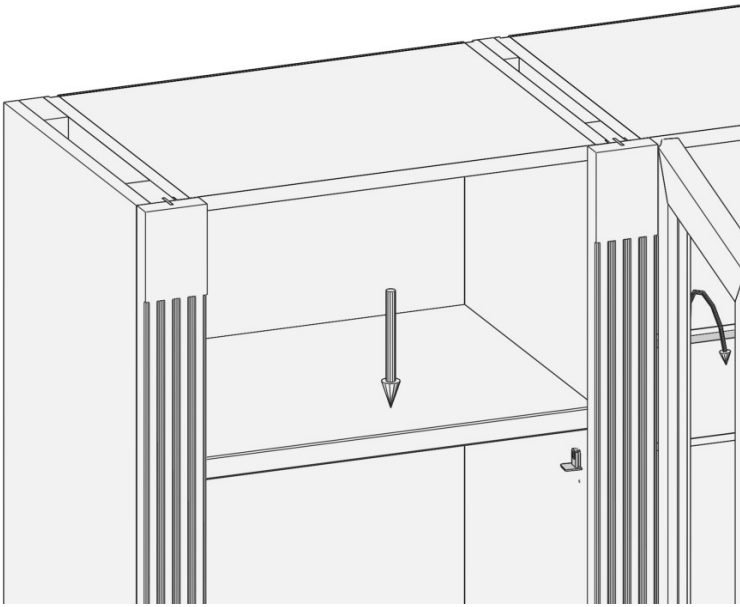
|   |  |  |
|---|--|--|
| E.1   | Entnehmen Sie die Zwischenböden dem entsprechenden Korpus. |  |
| Zwischenböden liegen in den einzelnen Korpusen. Sie können bei der Montage an der vom Kunden gewünschten Höhenposition angebracht werden. |  |  |

|  |                       |   |
|--|-----------------------|---|
| E.2  | Vorbereiten der Böden | je 4 x Einschlaghülse  |
|   |                       |   |
| Stecken Sie in jede der 18 mm Bohrungen in der Bodenunterseite eine Einschlaghülse. <b>ACHTUNG!</b> Die Öffnung der Hülse muss auf die seitliche Öffnung der Bohrung gedreht sein und der Kreuzschlitz des Verriegelungsmechanismus muss nach oben zeigen. |                       |   |

# WEHRSDORFER

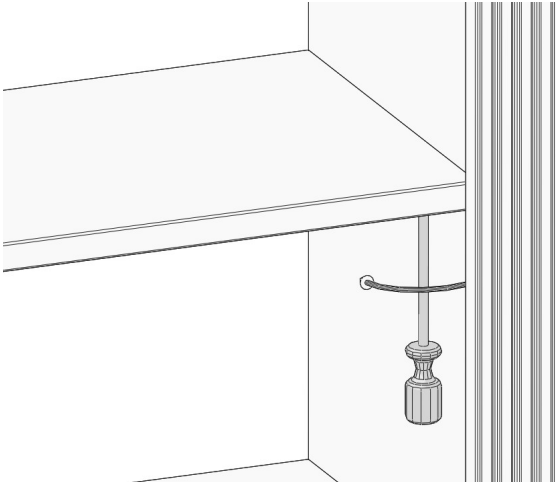
## MAISON / MAISONETTE

|   |   |   |
|---|---|---|
| <b>E.3</b>  | <b>Befestigen der Einhängebeschläge</b> | je 4 x Einhängebeschlag  |
|    |   |   |
| <p>Schrauben Sie die Einhängebeschläge an der gewünschten Position in die vorgebohrten 3 mm Bohrungen der Seitenwand.</p> |   |   |

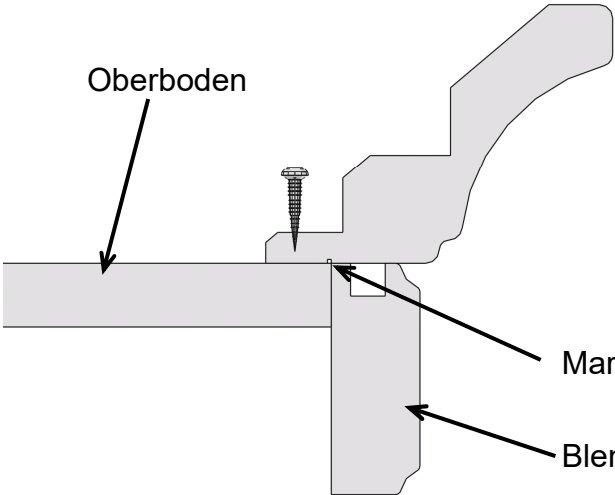
|   |                            |  |
|---|----------------------------|--|
| <b>E.4</b>  | <b>Einhängen der Böden</b> |  |
|   |                            |  |
| <p>Hängen Sie die vorbereiteten Böden, mit der gerundeten Kante nach vorn, von oben auf die Einhängebeschläge. Drücken Sie die Böden fest in die Beschläge.</p> |                            |  |

# WEHRSDORFER

## MAISON / MAISONETTE

|   |                                    |  |
|---|------------------------------------|--|
| <b>E.5</b>  | <b>Verschließen der Verriegler</b> |  |
|    |                                    |  |
| <p>Befestigen Sie die Böden im Korpus, indem Sie die Einschlaghülsen verriegeln. Dafür setzen Sie einen Kreuzschraubendreher in den Schraubenkopf in der Einschlaghülse und machen eine Umdrehung. Einschlaghülse und Einhängebeschlag sind nun fest miteinander verbunden.</p> |                                    |  |

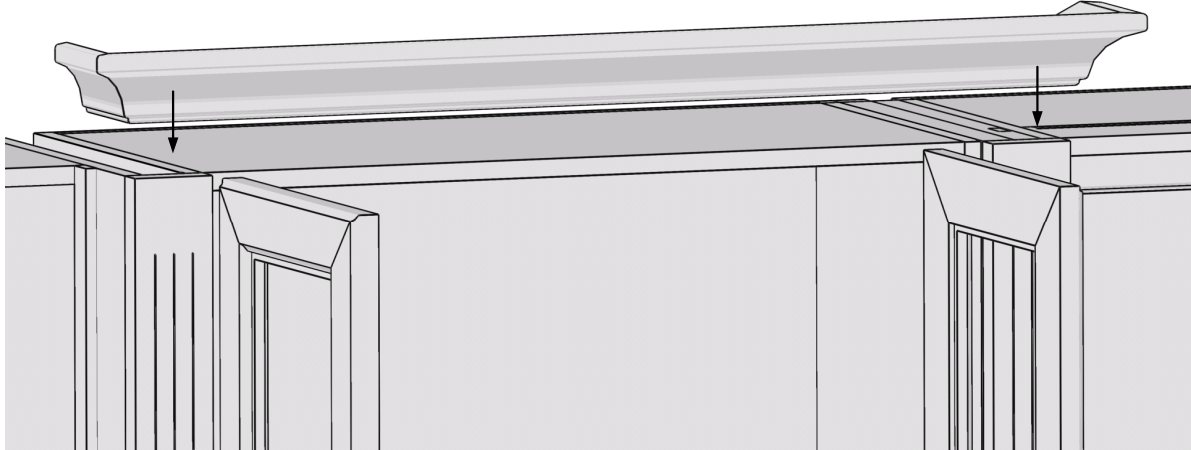
### F Montage des Kranzprofils


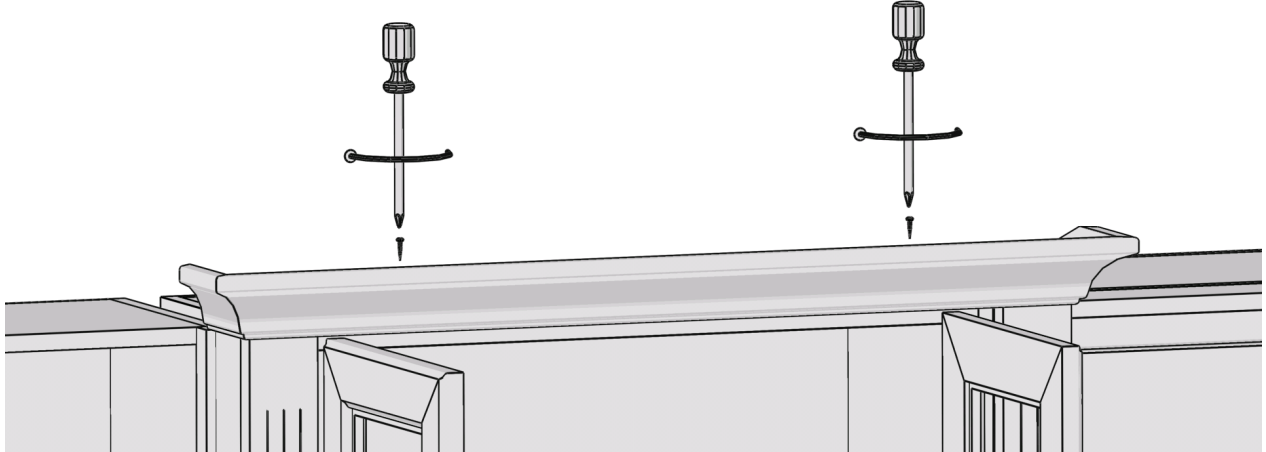
| F.1   | Hinweise                    |  |   |                             |
|---|-----------------------------|--|---|-----------------------------|
| <p>Jede Kranzabwicklung richtet sich nach der Stellfolge der Kommission. Dabei wird die von uns bestätigte Stellfolge als verbindlich angesehen. Änderungen bei der Endmontage sind nicht möglich. Jedes Kranzelement besitzt einen Aufkleber, auf dem die genaue Position beschrieben ist.</p>   |                             |  |   |                             |
| <table border="0"><tr><td data-bbox="288 763 756 947" style="border: 1px solid black; padding: 5px;"><b>Prodfolge-Nr: 101-2- 5</b><br/><b>M+F/Pos.: S PA/0408</b><br/>Laenge : 451.0mm Profil-Nr.: 7<br/>Winkel-An: 15.00° Ab: 15.00°</td><td data-bbox="890 815 1398 889" style="border: 1px solid black; padding: 5px;">4. Element von 8, von links</td></tr></table> |                             |  | <b>Prodfolge-Nr: 101-2- 5</b><br><b>M+F/Pos.: S PA/0408</b><br>Laenge : 451.0mm Profil-Nr.: 7<br>Winkel-An: 15.00° Ab: 15.00° | 4. Element von 8, von links |
| <b>Prodfolge-Nr: 101-2- 5</b><br><b>M+F/Pos.: S PA/0408</b><br>Laenge : 451.0mm Profil-Nr.: 7<br>Winkel-An: 15.00° Ab: 15.00°   | 4. Element von 8, von links |  |   |                             |
| <div style="display: flex; align-items: center;"><div style="flex: 1;"></div><div style="flex: 1; text-align: right;"><p><b>Grundsätzliches zum Auflegen<br/>des Kranzprofils</b></p></div></div>   |                             |  |   |                             |

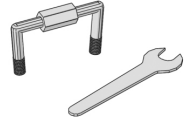
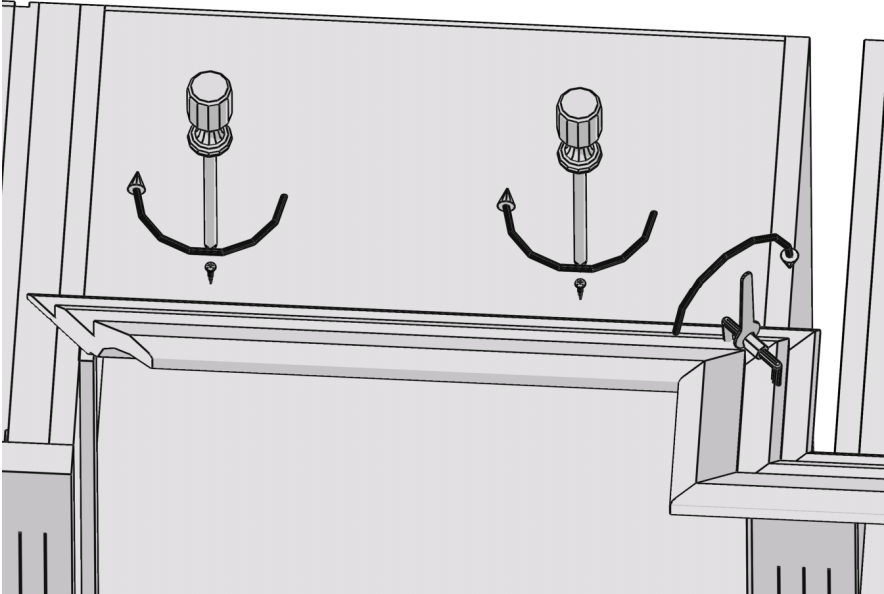


# WEHRSDORFER

## MAISON / MAISONETTE


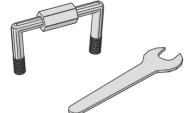
|   |  |  |
|---|--|--|
| <b>F.2</b>  | <b>Ausrichten des ersten Elementes</b> |  |
|   |  |  |
| <p>Beginnen Sie mit der Montage des Kranzes bei einem Eckelement oder einem Schrank mit Tiefenversatz.</p> <p>Öffnen Sie die Türen und legen Sie das erste Kranzprofilstück so auf den Oberboden, dass die Markierungsnut an der Unterseite des Kranzstückes bündig mit der vorderen Korpuskante ist und die Überstände seitlich gleich sind.</p> |  |  |

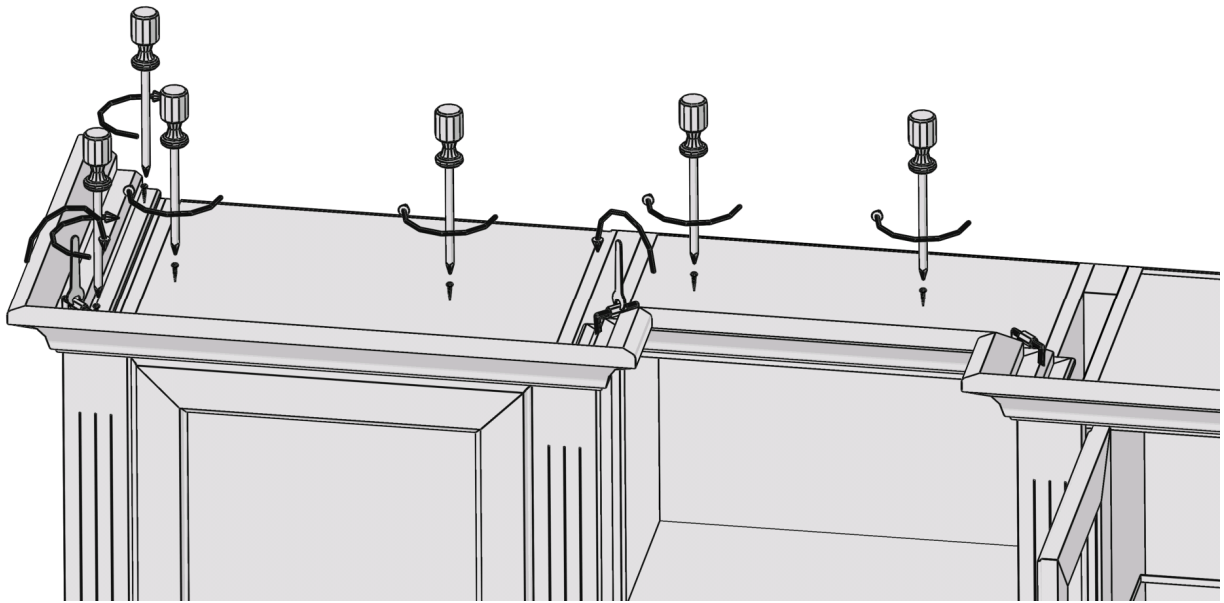
|   |  |   |
|---|--|---|
| <b>F.3</b>  | <b>Befestigen des ersten Elementes</b> | Rundkopf-Schraube<br>3,0 x 20 mm<br> |
|   |  |   |
| <p>Schrauben Sie nun das erste Kranzstück mit Rundkopf-Schrauben auf. Die Anzahl der benötigten Schrauben hängt von der jeweiligen Länge des Kranzstückes ab.</p> |  |   |

|   |   |   |
|---|---|---|
| <b>F.4</b>  | <b>Verbinden der folgenden Elemente</b> | Kranzverbinder mit<br>Maulschlüssel M 10<br> |
|    |   |   |
| <p>Legen Sie nun die weiteren Kranzelemente an die rechte und die linke Seite des ersten Elementes und stecken Sie die Kranzverbinder in die dafür vorgesehenen Löcher. Fixieren Sie die Gehrung durch Verspannen des Kranzverbinders.</p> <p>Richten Sie die verbundenen Elemente wie im Punkt F.2 an der Korpusvorderkante aus. Schrauben Sie nun das ausgerichtete Kranzstück mit Hilfe von Rundkopfschrauben auf. Die Anzahl der benötigten Schrauben hängt von der jeweiligen Länge des Kranzstückes ab.</p> |   |   |

# WEHRSDORFER

## MAISON / MAISONETTE

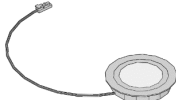
|            |                                  |  |   |
|------------|----------------------------------|--|---|
| <b>F.5</b> | <b>Montage weiterer Elemente</b> | Rundkopf-Schraube<br>3,0 x 20mm<br> | Kranzverbinder mit<br>Maulschlüssel M 10<br> |
|------------|----------------------------------|--|---|

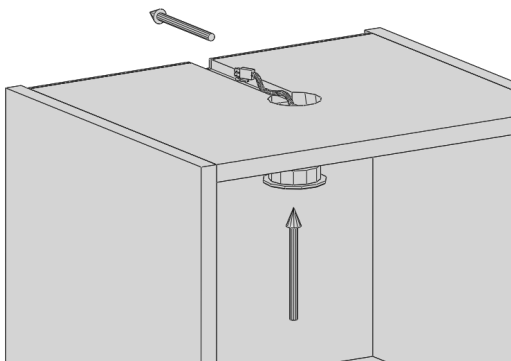


Verbinden Sie alle Kranzstücke, wie in Punkt F.4 beschrieben miteinander und richten Sie die Markierungsnut an den Korpusvorderkanten aus.

Schrauben Sie nun den Kranz mit Hilfe von Rundkopf-Schrauben auf. Die Anzahl der benötigten Schrauben hängt von der jeweiligen Länge des Kranzstückes ab.

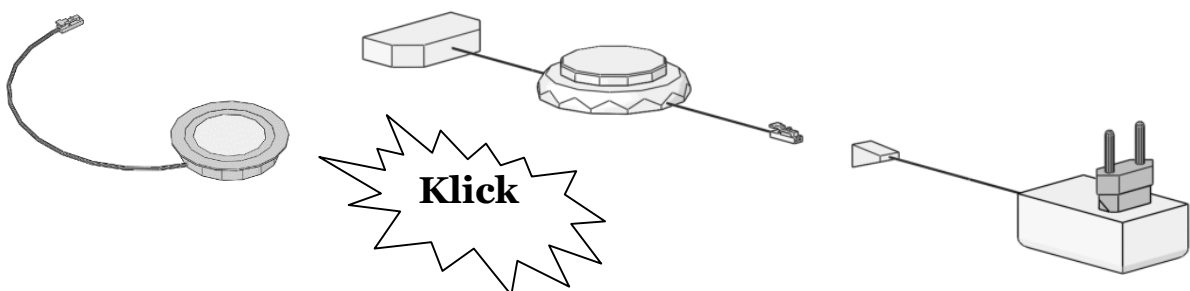
### G Einbau einer LED - Beleuchtung

|     |                                |  |
|-----|--------------------------------|--|
| G.1 | Einbau einer LED - Beleuchtung | 3x LED - Spot<br> |
|-----|--------------------------------|--|




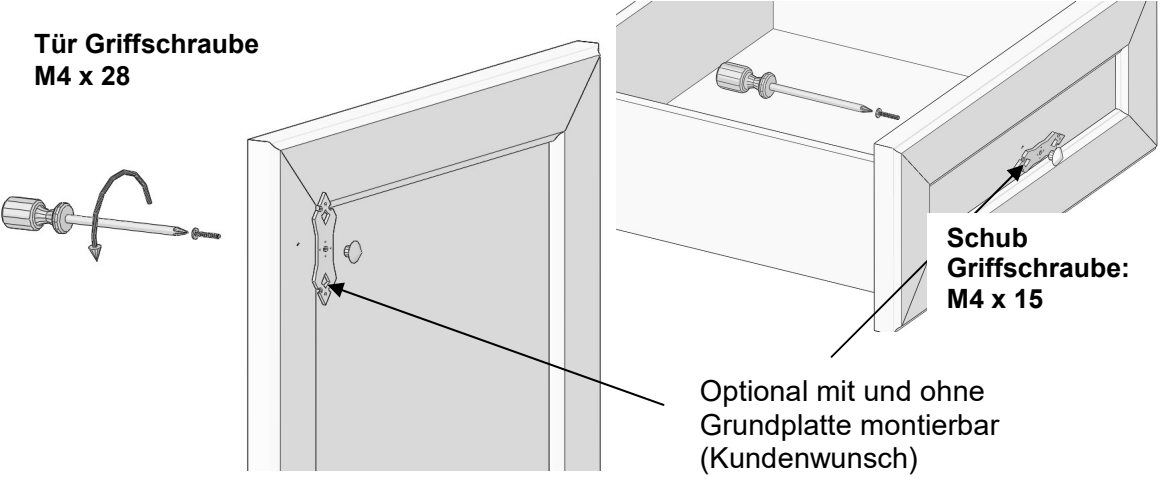
Stecken Sie die Beleuchtungspot mit Anschlußkabel von unten in die vorgesehene Bohrungen im Oberboden der Vitrine. Führen Sie das Anschlußkabel nach hinten. Drücken Sie den Spot fest in die Bohrungen des Oberbodens. Führen Sie die Kabel nun zu dem Trafo.

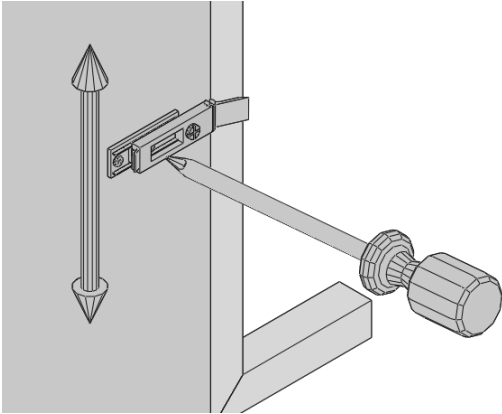
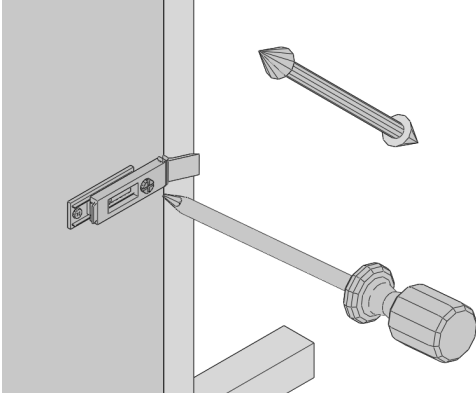
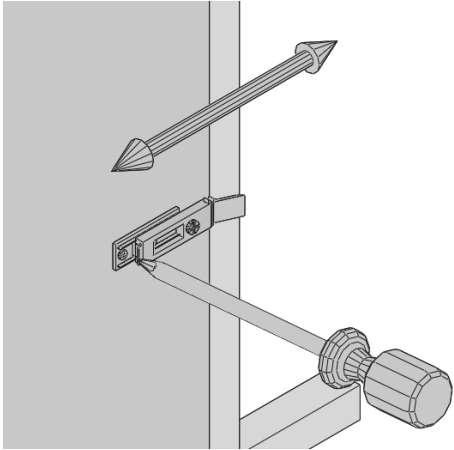
|     |                              |  |
|-----|------------------------------|--|
| G.2 | Aufbau der LED - Beleuchtung |  |
|-----|------------------------------|--|

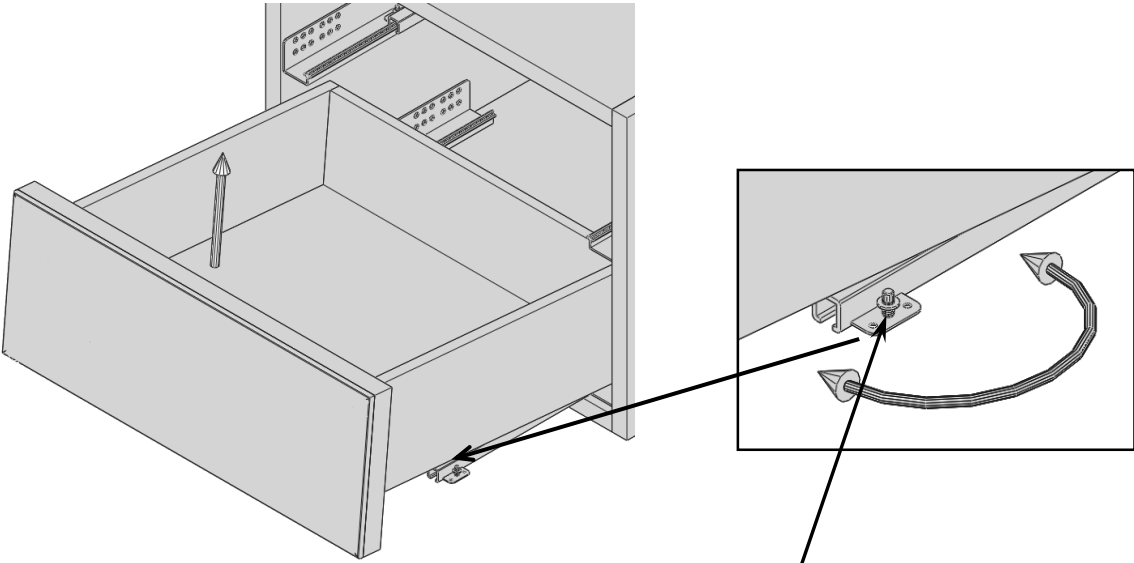


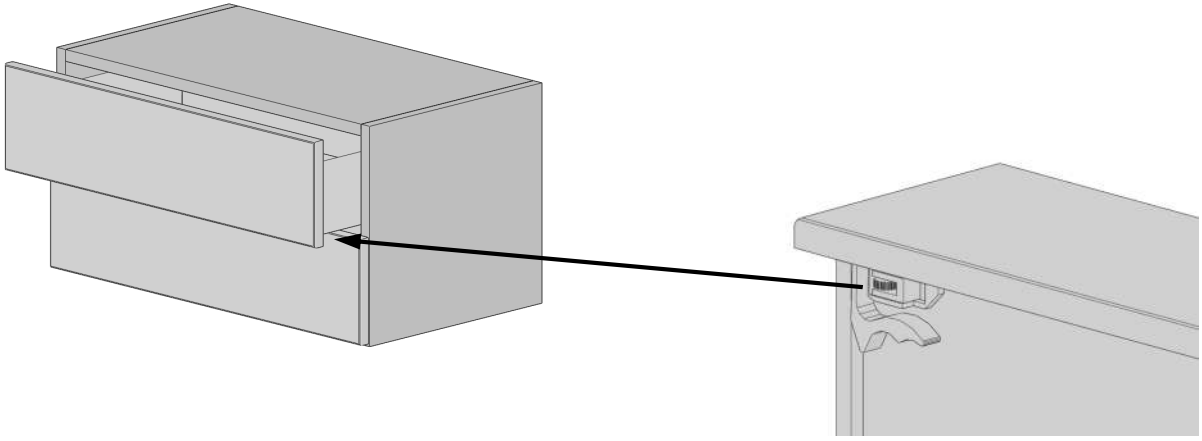
Verbinden sie nun den Steckertrafo mit der 6fachen Verteilerleiste des Schalters. Die Verbindung muss hörbar einrasten. Der Netzstecker des Schalters kann erst nach Abschluss der Montage in die Steckdose gesteckt werden.

### H Abschließende Arbeiten

|   |                               |  |
|---|-------------------------------|--|
| <b>H.1</b>  | <b>Anschrauben der Knöpfe</b> | Knopf mit/ohne Grundplatte + Schraube<br>M4x15 / M4x28  |
|  <p><b>Tür Griffschraube</b><br/>M4 x 28</p> <p><b>Schub Griffschraube:</b><br/>M4 x 15</p> <p>Optional mit und ohne Grundplatte montierbar (Kundenwunsch)</p> |                               |  |
| <p>Halten Sie den Griff von außen auf die vorgebohrte Bohrung in der Front und schrauben Sie von innen die Griffschraube in den Knopf. Je nach bestellter Griffvariante kann dieser mit und ohne Grundplatte montiert werden.</p>                 |                               |  |

|   |   |   |
|---|---|---|
| <b>H.2</b>  | <b>Türhöhe justieren</b>                |   |
|    |   | <p>Verstellen Sie die Türhöhe, indem Sie die hintere Schraube auf den Lineargrundplatten durch die Türbänder nach links bzw. rechts drehen.</p> |
| <b>H.3</b>  | <b>seitlichen Türanschlag justieren</b> |   |
|   |   | <p>Zum Einstellen des seitlichen Türanschlages verdrehen Sie die Stellschraube auf den Türbändern.</p>  |
| <b>H.4</b>  | <b>Türaufschlag justieren</b>           |   |
|  |   | <p>Verstellen Sie an den hinteren Stellschrauben auf den Linearplatten den Türaufschlag.</p>  |

| H.5  | Teilauszug - Schubkastenhöhe justieren |  |
|--|--|--|
|    |  |  |
| <p>Heben Sie den Schubkasten im vorderen Bereich leicht aus. Verstellen Sie die Höhe durch das Drehen der Auflagescheibe am Sicherungsbolzen. Setzen Sie den Schubkasten nach dem Justieren wieder auf den Sicherungsbolzen.</p> |  |  |

| H.6  | Vollauszug - Schubkastenhöhe justieren |  |
|--|--|--|
|    |  |  |
| <p>Öffnen Sie den Schubkasten. Verdrehen Sie das Stellrad an der Kupplung in die gewünschte Richtung, um den Schubkasten zu heben oder zu senken. Der Schubkasten muss nicht ausgebaut werden.</p> |  |  |

# WEHRSDORFER

## MAISON / MAISONETTE

Sie haben Ihre neue Wohnwand nun fertig montiert. Damit Sie möglichst lange Freude daran haben, beachten Sie bitte die folgenden Pflegehinweise:

### **I Pflegehinweise**

Als Oberflächenmaterial werden hochwertige Möbellacke verwendet. Wir möchten Sie darauf hinweisen, dass das Einwirken von organischen Lösemitteln und Materialien, die solche enthalten, Schäden verursachen (z.B. Verdünnung, Aceton) kann.

Vermeiden Sie längere Einwirkung von Wasser und Alkohol. Ein Abwischen verschütteter Flüssigkeit mit einem Antistatik-Staubtuch ist im Allgemeinen ausreichend.

Das Behandeln der Oberfläche mit Scheuer- und Poliermitteln darf nicht erfolgen. In besonderen Fällen ist das Abwischen mit einem leicht angefeuchteten Tuch (evtl. mit etwas Geschirrspülmittel versetzt) möglich – danach jedoch die Oberfläche trocknen.

Das Nachdunkeln von Furnieren durch die Einwirkung von Sonnenlicht ist eine natürliche Erscheinung und kann nicht als Qualitätsminderung gewertet werden. Bitte vermeiden Sie, dass dekorative Gegenstände längere Zeit an einer Stelle stehen und somit zu unterschiedlichen Nachdunklungen führen.

Technische Geräte, wie CD – Player, Rundfunk- und Fernsehapparate, deren Standflächen mit Gummipolstern oder Ähnlichem versehen sind, dürfen nicht unmittelbar auf das Möbelstück gestellt werden. Die Füße können Markierungen auf der Stellfläche hinterlassen. Durch eine Unterlage (z.B. aus Filz) sind solche Schäden zu vermeiden.

Holztüren und Schubkästen nicht zudrücken, da diese mit einer Dämpfung ausgestattet sind. Alle diese Fronten schließen die letzten Zentimeter selbstständig.

**Wir wünschen Ihnen viel Freude mit Ihrem neuen Möbel!**



# WEHRSDORFER

MAISON / MAISONETTE

# **WEHRSDORFER**

MAISON / MAISONETTE

**Wehrsdorfer Werkstätten  
Möbel – und Innenausbau GmbH & Co. KG  
Dresdener Straße 43  
02689 Sohland OT Wehrsdorf  
Tel.: 035936 / 380-0  
Email: [info@wehrsdorfer.de](mailto:info@wehrsdorfer.de)  
[www.wehrsdorfer.de](http://www.wehrsdorfer.de)**