

## Montageanleitung Move



Sehr geehrte Kundin, sehr geehrter Kunde,

Sie haben sich für Möbel der Firma Wehrsdorfer Werkstätten entschieden.

Es handelt sich dabei um sehr hochwertige, speziell nach Ihren Wünschen gefertigte Möbel.

Damit Sie möglichst lange Freude an Ihren neuen Möbeln haben, beachten Sie bei der Montage bitte die Anleitungsschritte dieser Montageanleitung.

Sollte es während der Montage zu Unklarheiten oder Fragen kommen, erreichen Sie uns telefonisch in der Zeit von:

Mo – Fr 8.00 – 15.00 Uhr

Tel.: 035936 / 380 37

035936 / 380 44

Wehrsdorfer Werkstätten  
Möbel – und Innenausbau GmbH & Co.KG  
Dresdener Straße 43  
02689 Sohland OT Wehrsdorf

E-Mail: [info@wehrsdorfer.de](mailto:info@wehrsdorfer.de)

Technische Änderungen vorbehalten.

## Inhaltsverzeichnis

1	Allgemeine Hinweise.....	5
2	Kommissionzeichnung .....	7
3	Vorbereitende Arbeiten.....	8
3.1	Bodenträgermontage .....	8
3.1.1	25mm Holzböden.....	8
3.1.2	18mm Holzböden & Glasböden .....	8
3.2	Adapterkabel für Stromschiene .....	9
3.3	Spotbeleuchtung .....	10
3.4	Bodenbeleuchtung .....	11
3.4.1	Holzbodenbeleuchtung .....	11
3.4.2	Glasbodenbeleuchtung .....	11
3.5	Steckdosen .....	12
3.5.1	Einbausteckdose .....	12
3.5.2	USB-Einbausteckdose .....	12
3.6	Sonstige Einbauten .....	13
3.6.1	Ablagemulden.....	13
3.6.2	Induktive Einbau-Ladestation .....	13
4	Standkorpuse .....	14
4.1	Sockelplatte .....	14
4.2	Korpuse aufstellen und ausrichten .....	15
4.3	Mehrere Elemente .....	19
4.4	Sockelbeleuchtung.....	20
4.5	Anstellseiten .....	21
5	Anrichte.....	24
6	Deckplattenmontage .....	30
7	Buffetaufsätze .....	31
7.1	Nischenbeleuchtung (falls vorhanden) .....	31
7.2	Aufsätze.....	33
8	Kranzmontage.....	36
8.1	Wandbefestigung (Sicherheitshinweis) .....	36
8.2	Kranzmontage .....	37

---

9	Wandelemente .....	39
9.1	Spiegel und L-Board .....	39
9.2	Wandboard .....	41
10	Abschließende Arbeiten .....	44
10.1	Griffe anschrauben .....	44
10.2	Türen justieren .....	45
10.3	Schubkästen justieren .....	47
10.4	Abdeckungen .....	48
11	Pflegehinweise .....	49

## 1 Allgemeine Hinweise

Sie erhalten alle Schränke als verleimte Korpusse mit eingehängten Fronten und eingebauten Schubkästen (Ausnahmen Kleiderschränke).

Die Stellfolge Ihrer Kommission wurde mit der Auftragsbestätigung als verbindlich erklärt. Nachträgliche Änderungen bei der Montage sind nicht mehr möglich!

Im Beschlagkarton finden Sie eine Ansichtszeichnung Ihrer Kommission, der Sie die folgenden Informationen entnehmen können (vgl. Abb. rechts).

<b>3252 687- 04/19</b>	
Möbel Muster GmbH	12345 Musterdorf Musterstraße 1A
KOMM: 24208 Ausstellung	
MOVE Cremeweiß	
Standelement 03026S	
782-5-28	05 KPR
	
Tour 1782_05	
<b>O B E N</b> 	
<b>WEHRSDORFER</b> ... und Wohnen wird schöner Wehrsdorfer Werkstätten GmbH & Co. KG Dresdener Str. 43 02689 Wehrsdorf	

Bestell und Verpackungsnummer der einzelnen Schränke und Einzelteile finden Sie auf den jeweiligen Verpackungsaufklebern wieder. So können Sie die Bestandteile Ihrer Wand gezielt suchen und montieren.

Die Einlegeböden befinden sich im jeweiligen Korpus. Eine Ausnahme gibt es bei Eckvitrienen. In dem Fall befinden sich die Glas-Einlegeböden im „Glas-Kolli“.

Die Montage der Möbel sollte generell von mindestens zwei Personen vorgenommen werden.

Beachten Sie, dass nicht alle aufgeführten Montageschritte erforderlich sein müssen. Grund dafür ist Art der Zusammenstellung, Ausstattung und Sonderbauten.


Die Montageanleitung soll auch nach Abschluss der Montagearbeiten beim Kunden verbleiben. Für Fehler oder Beschädigungen, die aus nicht

sachgemäßer Montage oder dem Nichtbefolgen der Anleitungsschritte resultieren, übernimmt der Hersteller keine Haftung.

Verwenden Sie bitte nur die beigefügten Beschläge bzw. Einzelteile entsprechend der vorgesehenen Montageschritte. Legen Sie die Möbelteile bitte auf einen weichen Untergrund, so vermeiden Sie Kratzer.

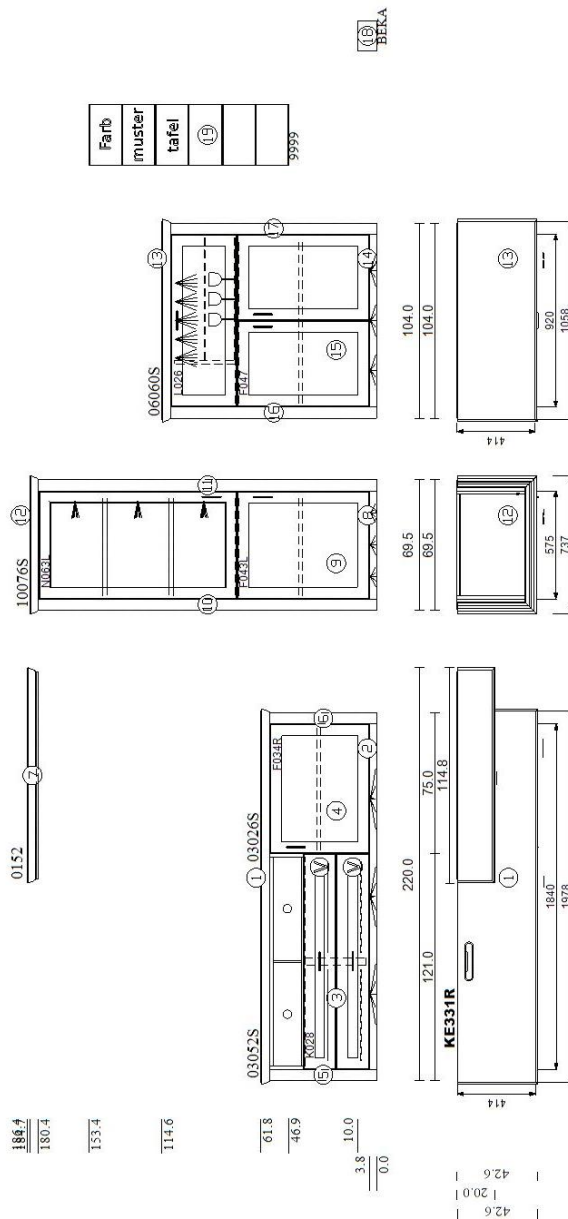
Veränderungen im Sinne technischer Weiterentwicklung behält sich der Hersteller vor.

## 2 Kommissionzeichnung

Auftrags.-Nr.	252687-01	0	www.wehrsdorfer.de	PRODUKTIONSFOLGE	Kranzprofil
Liefertermin	KW14 2025	Telefon	03 59 36 / 380-44	1782-5-28	
Modell	<b>Move</b>				
Möbelhaus	SCHULZE Ilmenau (Ilmenau)	Bearbeiter/in	FRITSCH		
Komm.-Nr.	24208 Aussteilung	Stand	28.01.2025 00:00:00		
Bemerkung					
Korpus: Lack creme	Front: Lack creme	Akzent: Lack creme			

Seite 1 / 1

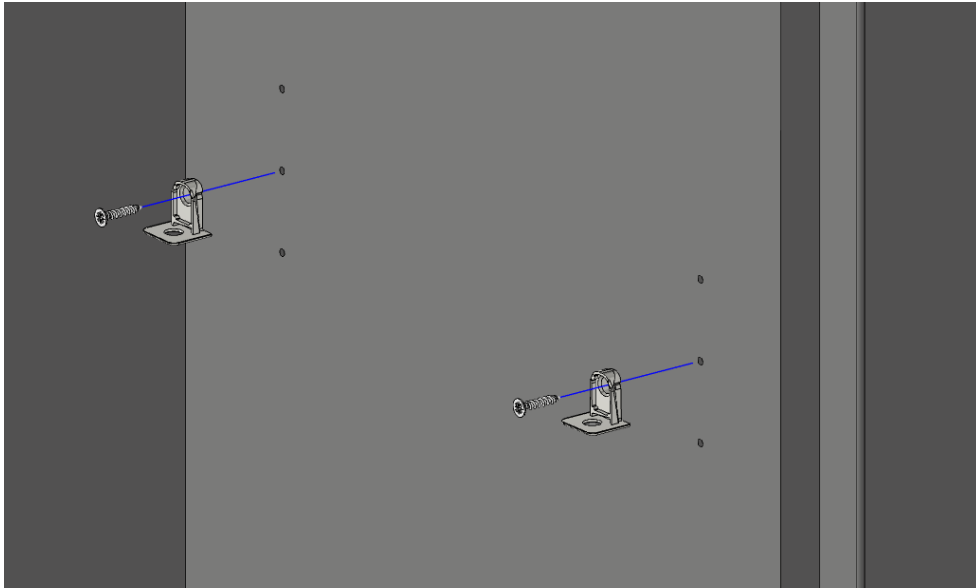
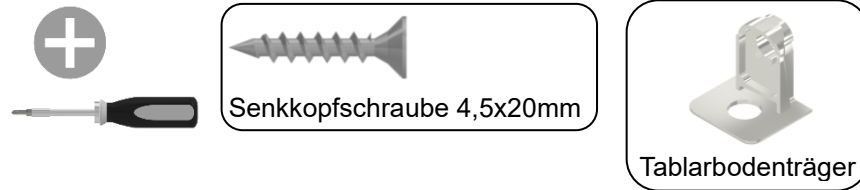
**Zubehör**  
**1 x 9185** 0.0 x 0.0 x 0.0  
 Funkfernbedienung für Beleuchtung  
**3 x STL6** 0.0 x 0.0 x 0.0  
 [TREE] Steckerleiste/Steckertrafo



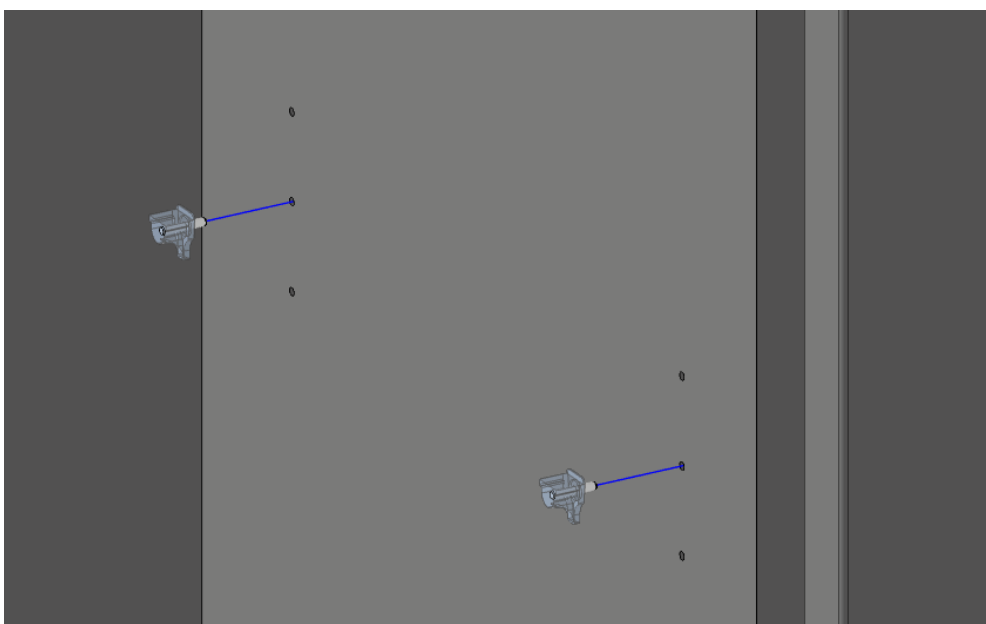
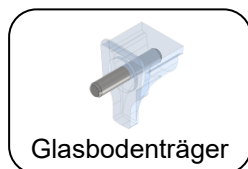
## 3 Vorbereitende Arbeiten

### 3.1 Bodenträgermontage

#### 3.1.1 25mm Holzböden

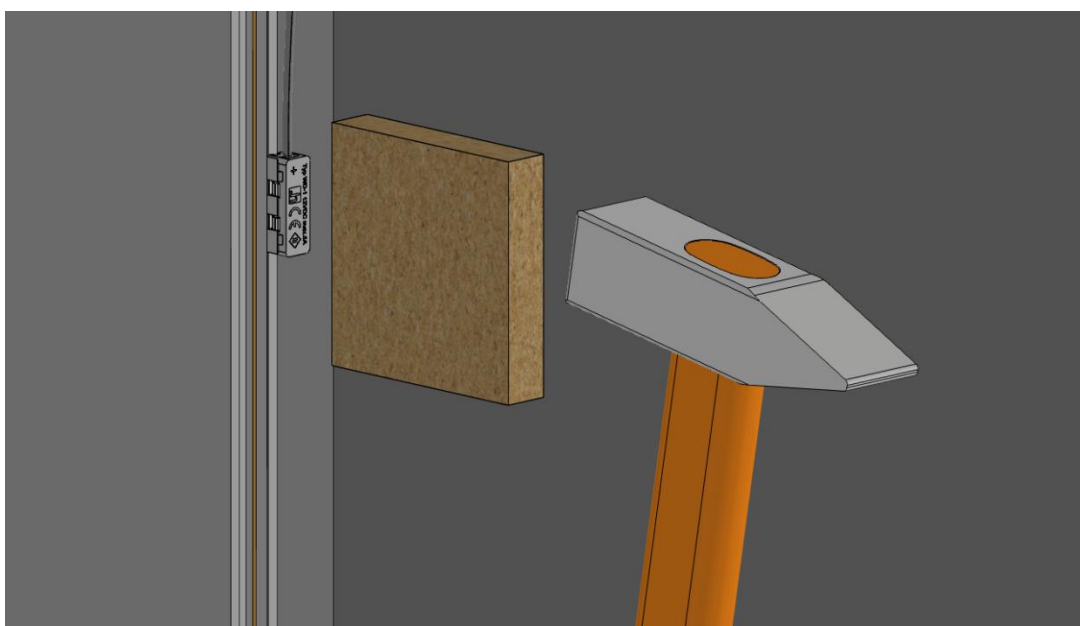
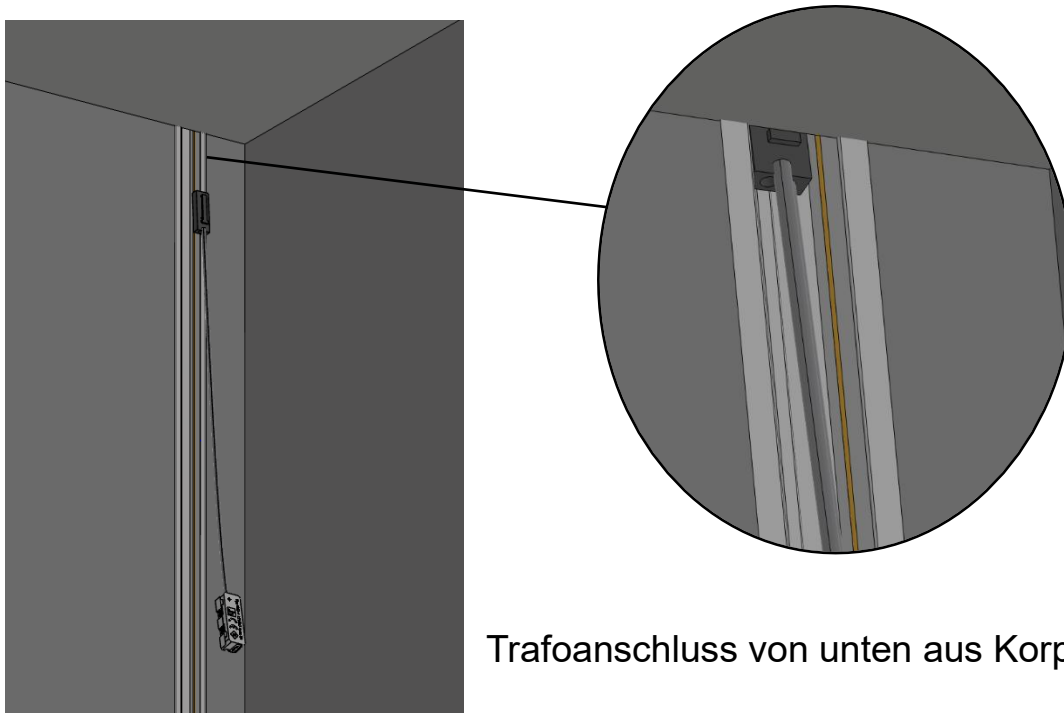
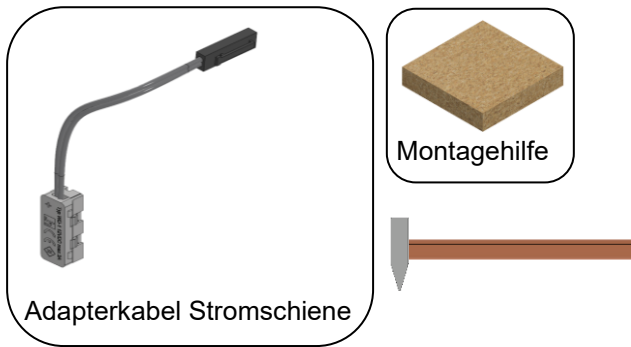


#### 3.1.2 18mm Holzböden & Glasböden

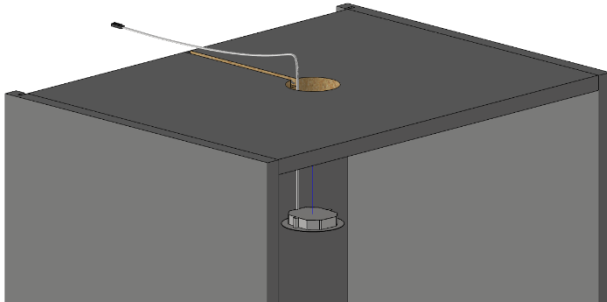




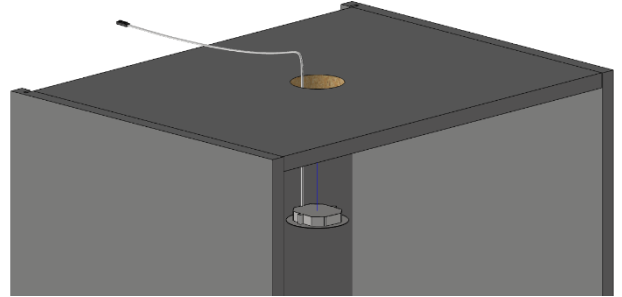
## 3.2 Adapterkabel für Stromschiene



## 3.3 Spotbeleuchtung



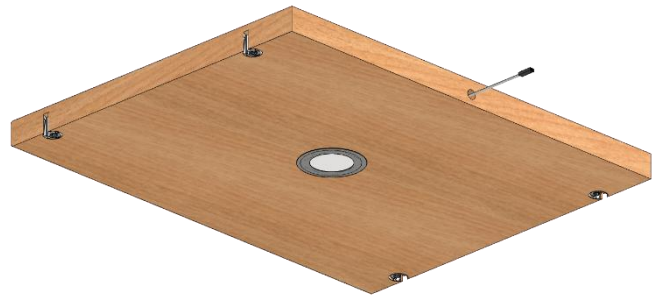
Oberboden mit Kabelkanal bei Deckplatten



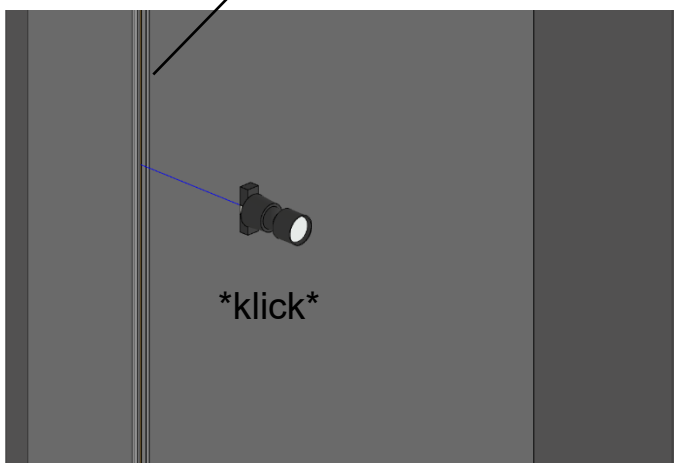
Oberboden ohne Kabelkanal bei Kränzen



Einlegeboden mit Kabelkanal



Stromschiene

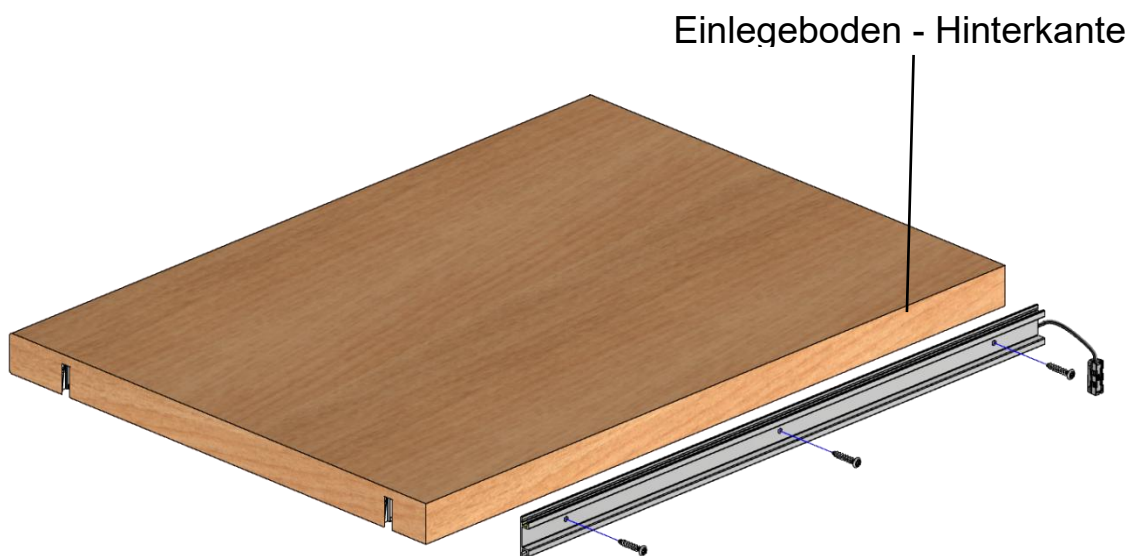
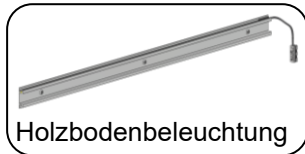


Minispot anders herum  
reinstecken, um Lichtfarbe zu  
ändern

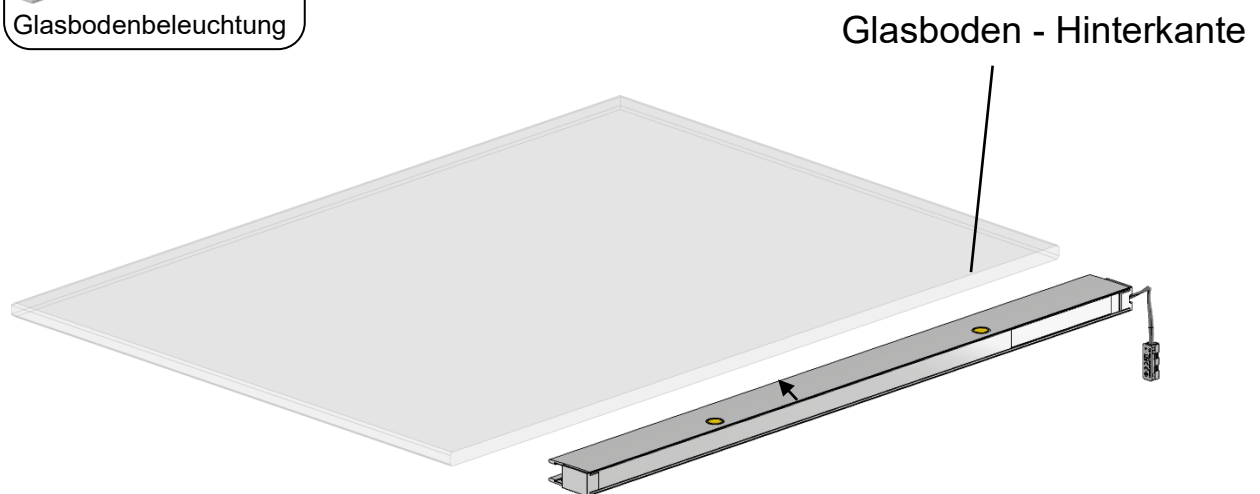
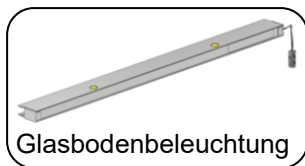
## 3.4 Bodenbeleuchtung

Beleuchtung immer so am Boden anbringen, dass sich das Anschlusskabel auf der Seite der Stromschiene im Korpus befindet, meistens in der linken Seitenwand, außer bei linken Abschlussvitrienen mit Glasrahmenseite.

### 3.4.1 Holzbodenbeleuchtung



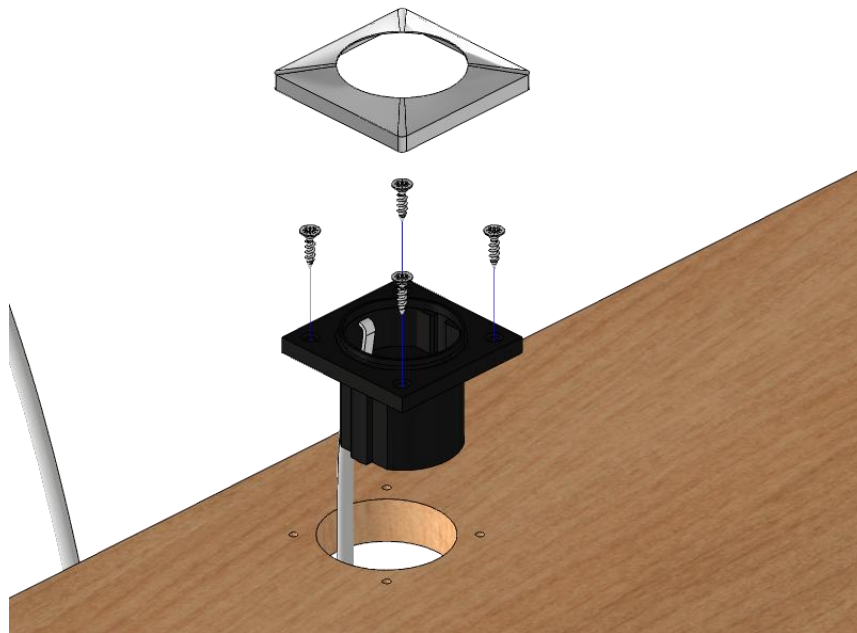
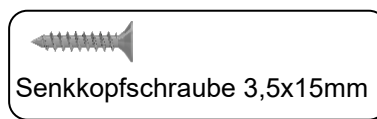
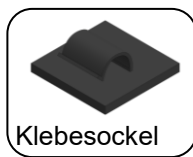
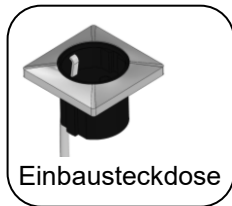
### 3.4.2 Glasbodenbeleuchtung



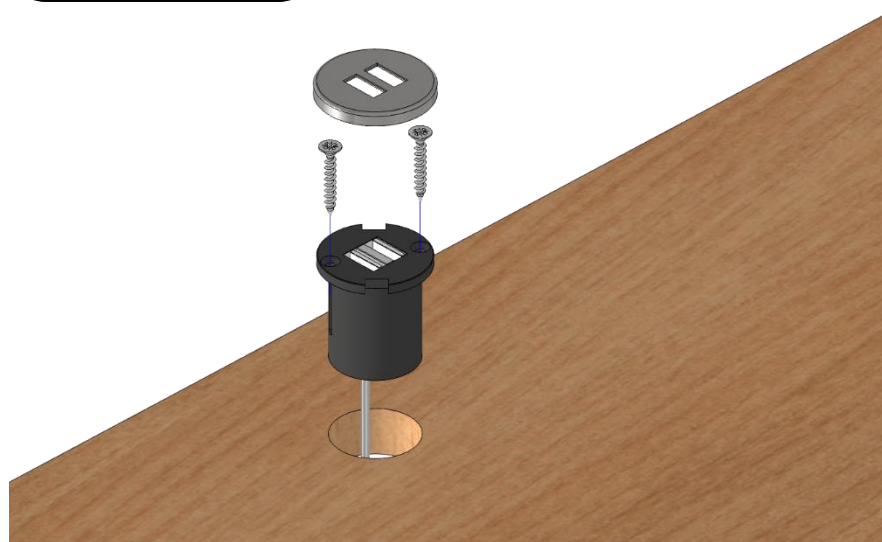
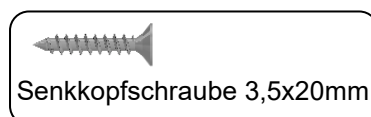
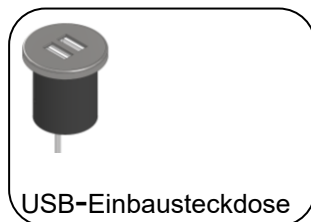
Beleuchtung auf Boden schieben

## 3.5 Steckdosen

### 3.5.1 Einbausteckdose

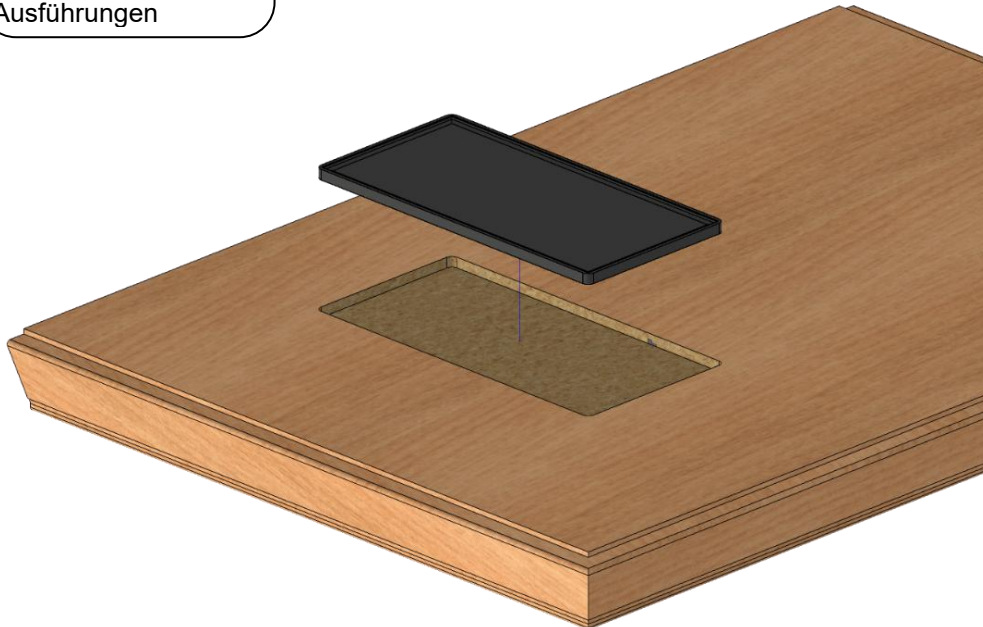
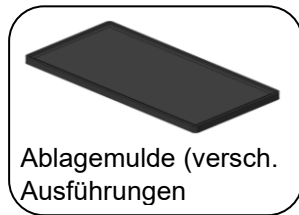


### 3.5.2 USB-Einbausteckdose

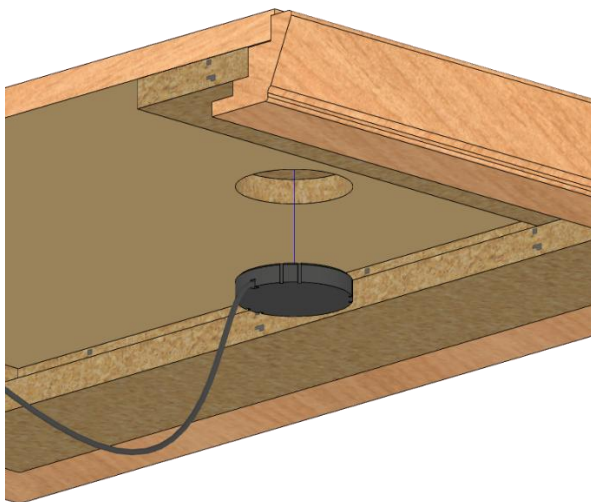
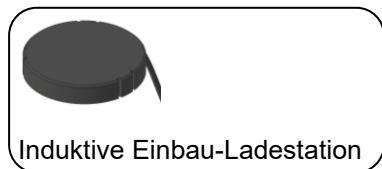


## 3.6 Sonstige Einbauten

### 3.6.1 Ablagemulden



### 3.6.2 Induktive Einbau-Ladestation



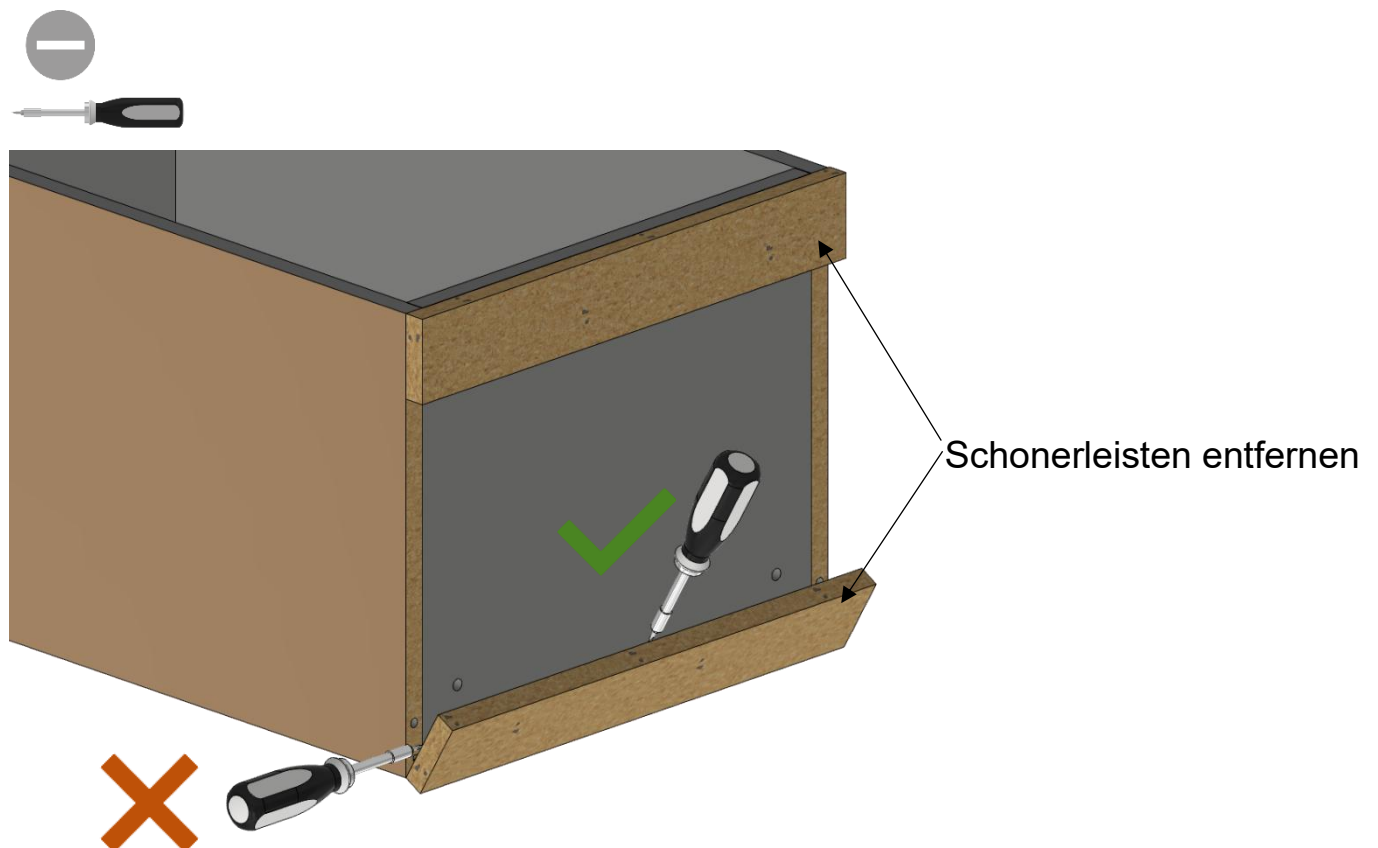
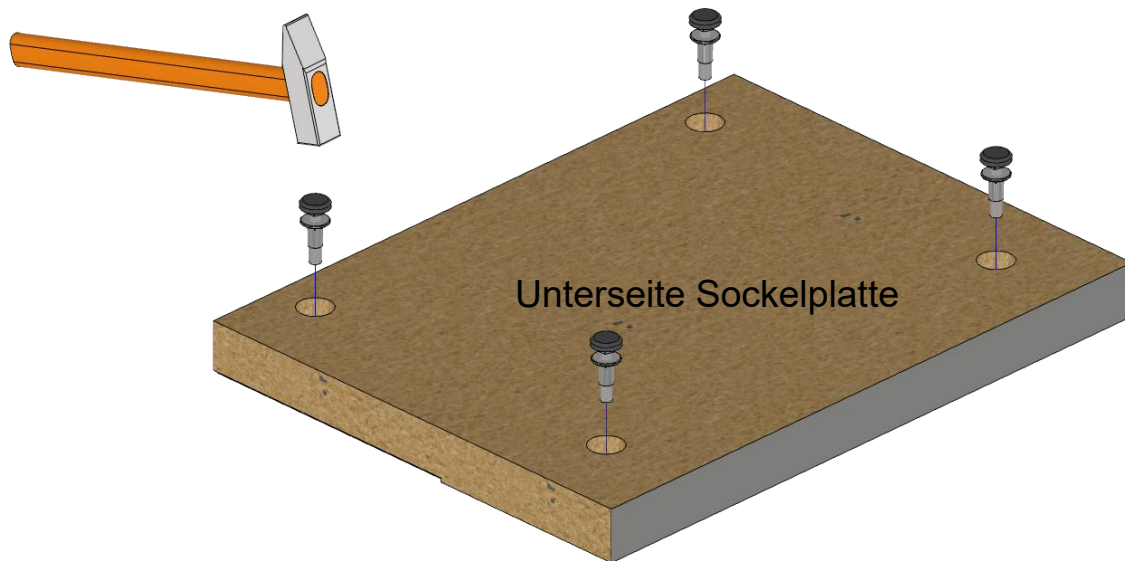
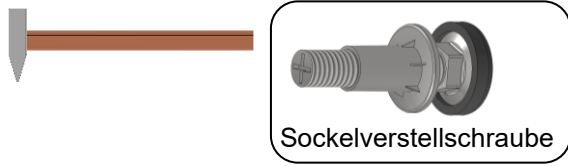
verdeckt eingelassen in Deckplatte



unter Ablagemulde

## 4 Standkorpuse

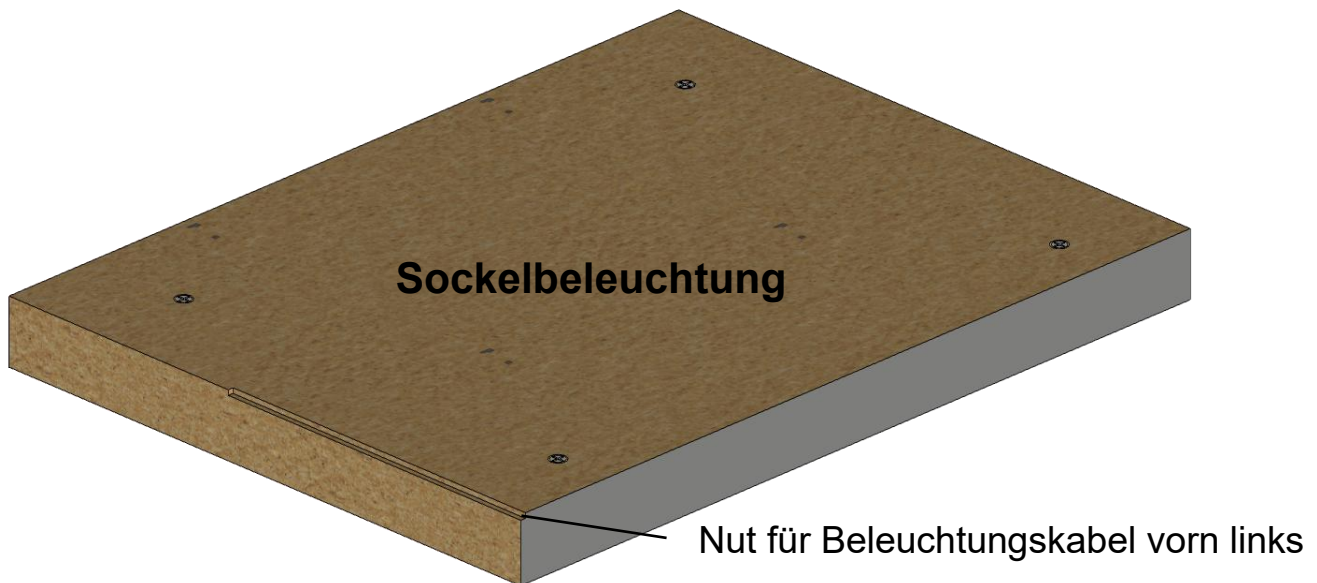
### 4.1 Sockelplatte



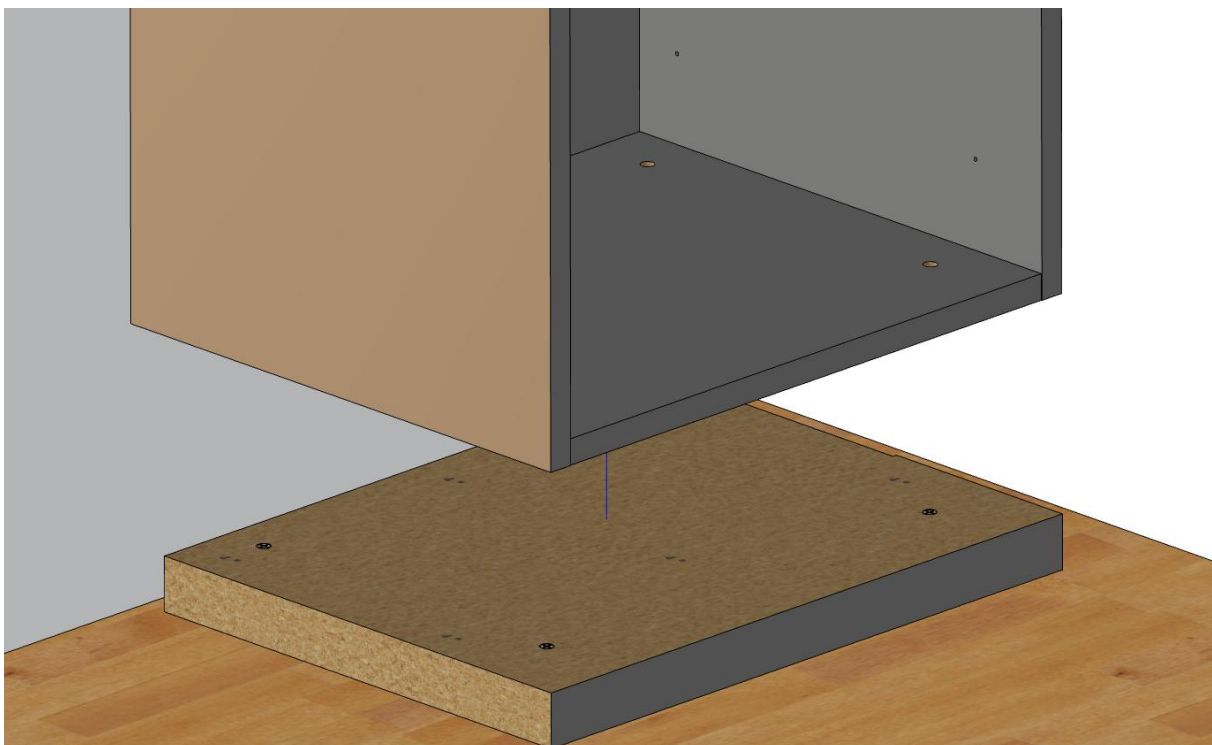
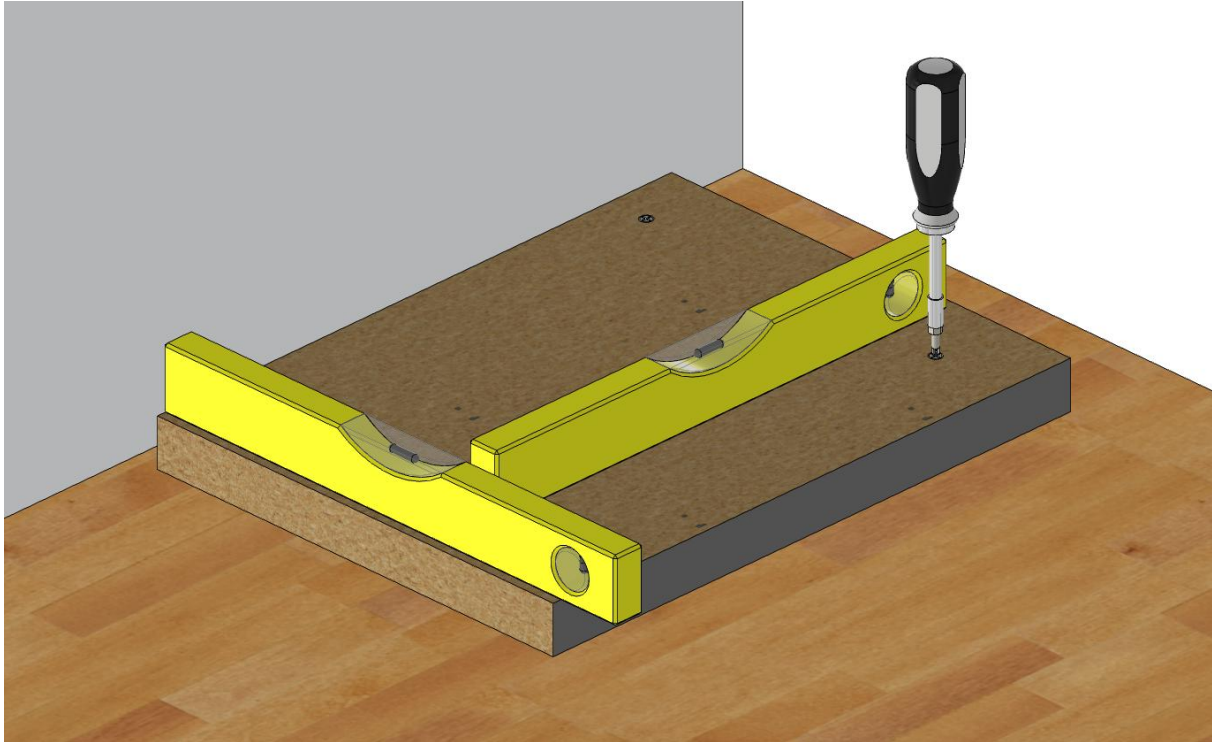
## 4.2 Korpusse aufstellen und ausrichten



**Achtung: Sockelplatte je nach Einsatz drehen!**

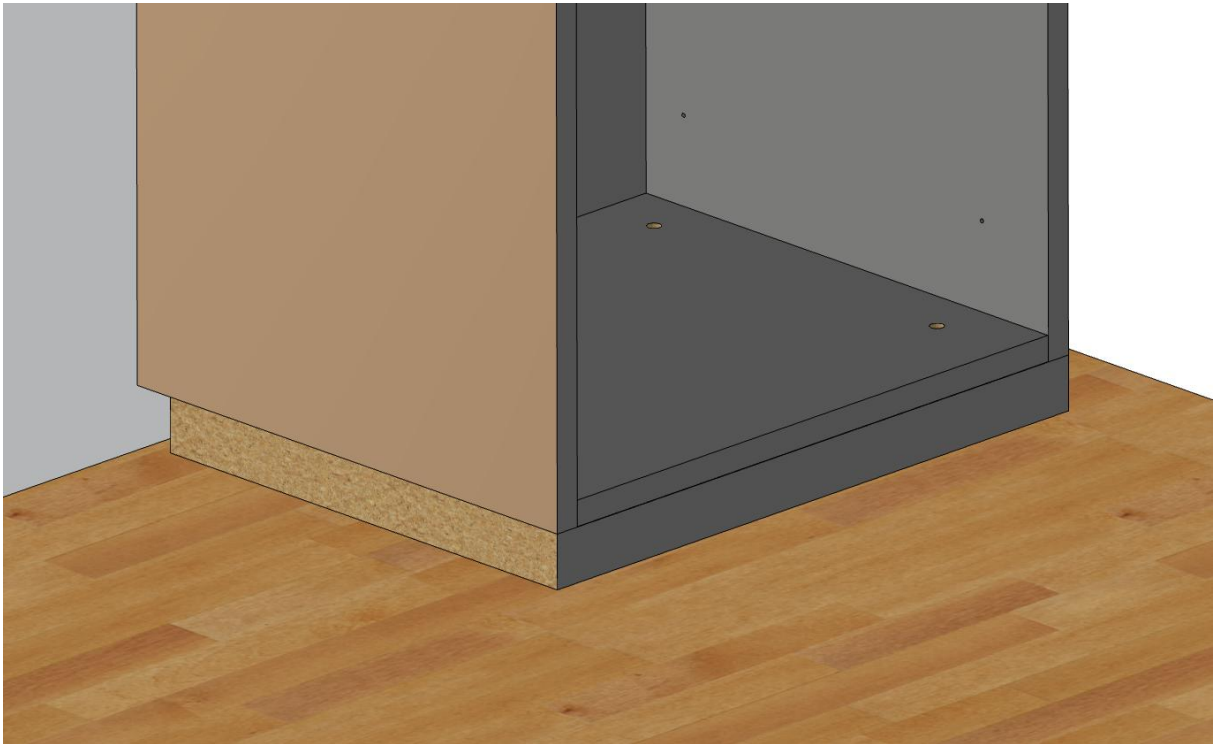


Beginnen sie mit dem Aufbau in einer Ecke und orientieren sie sich am höchsten Punkt des Fußbodens. Von da an Weiterbau nach links bzw. rechts.



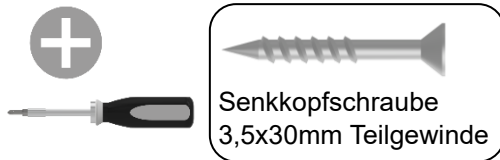


ohne Sockelbeleuchtung

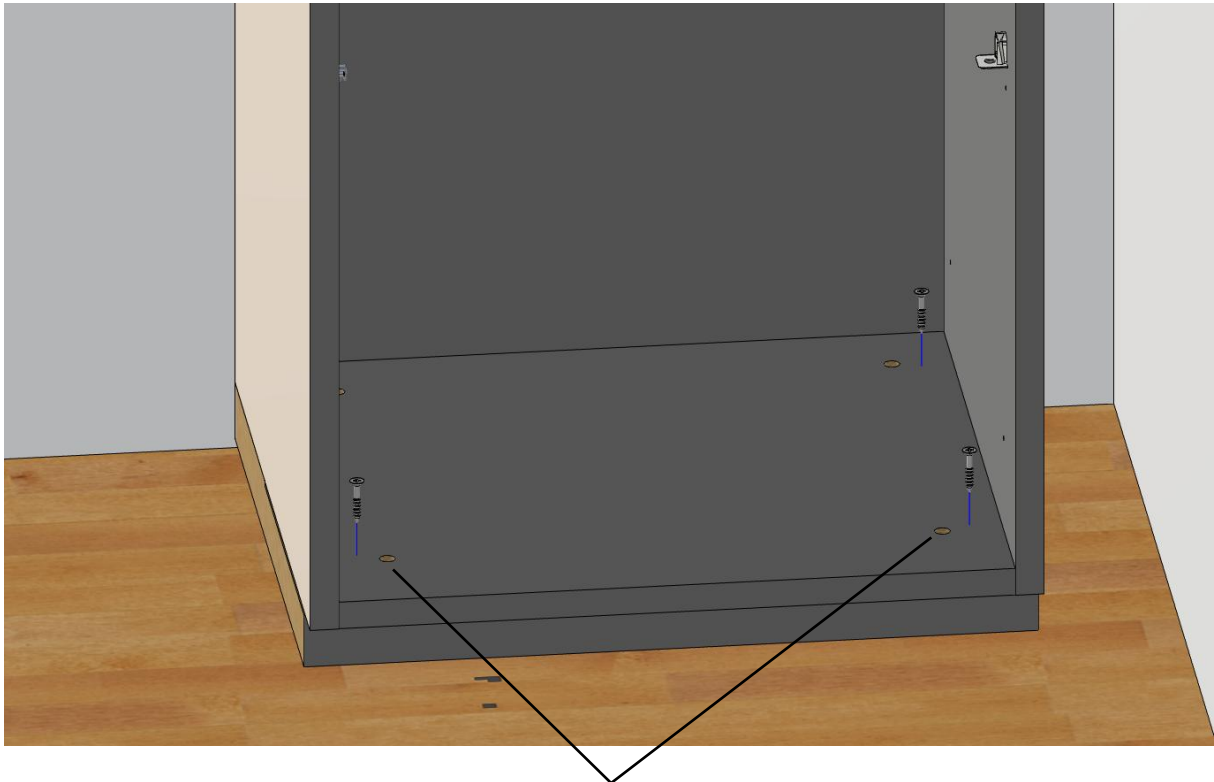


mit Sockelbeleuchtung



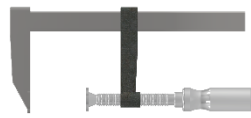


Korpus mit Sockelplatte verschrauben, **NICHT** die vorgebohrten Löcher verwenden

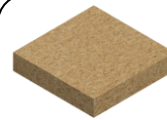


Löcher in Unterboden zur nachträglichen Ausrichtung des Korpus über Sockelverstellungsschrauben

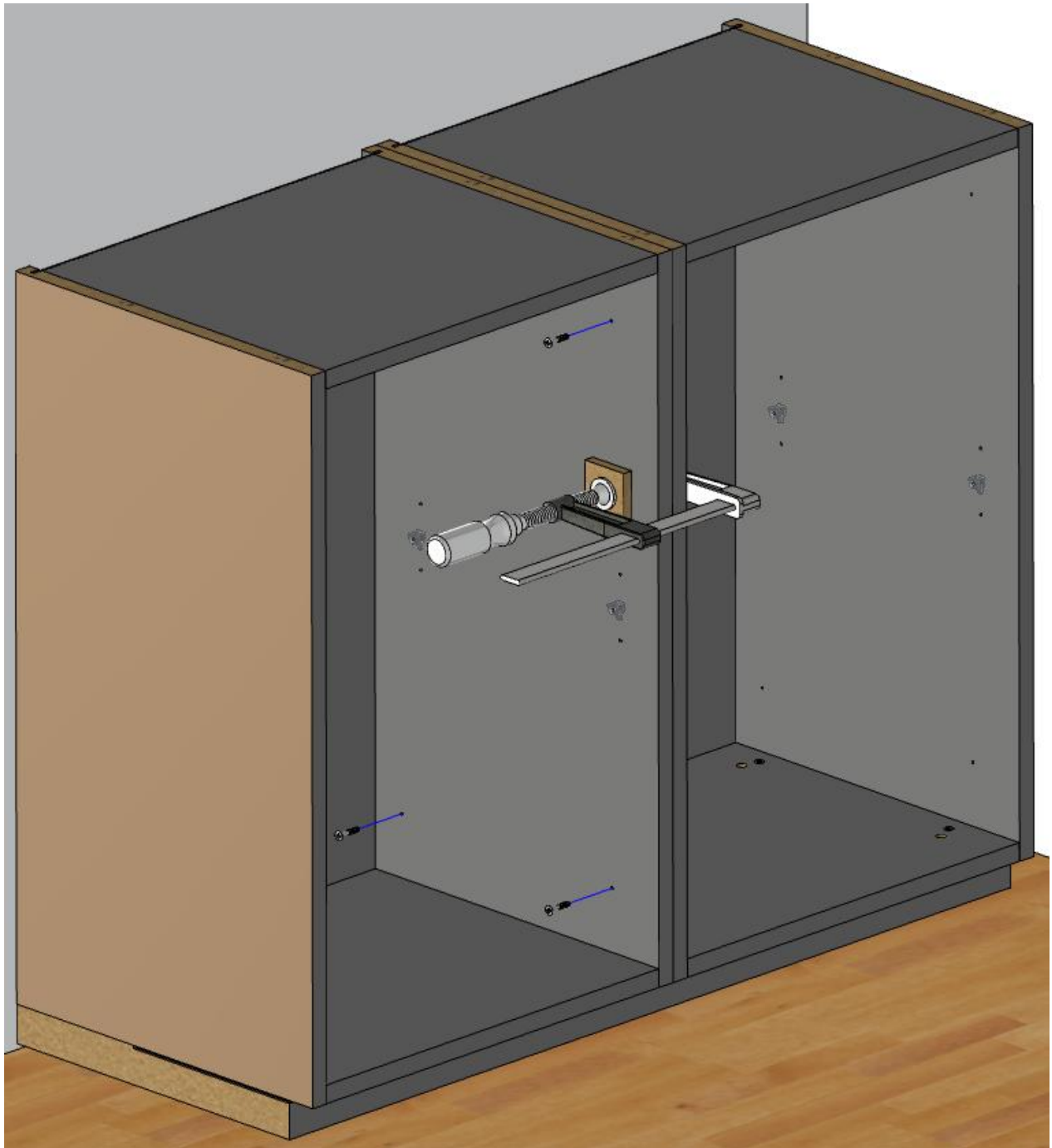
## 4.3 Mehrere Elemente



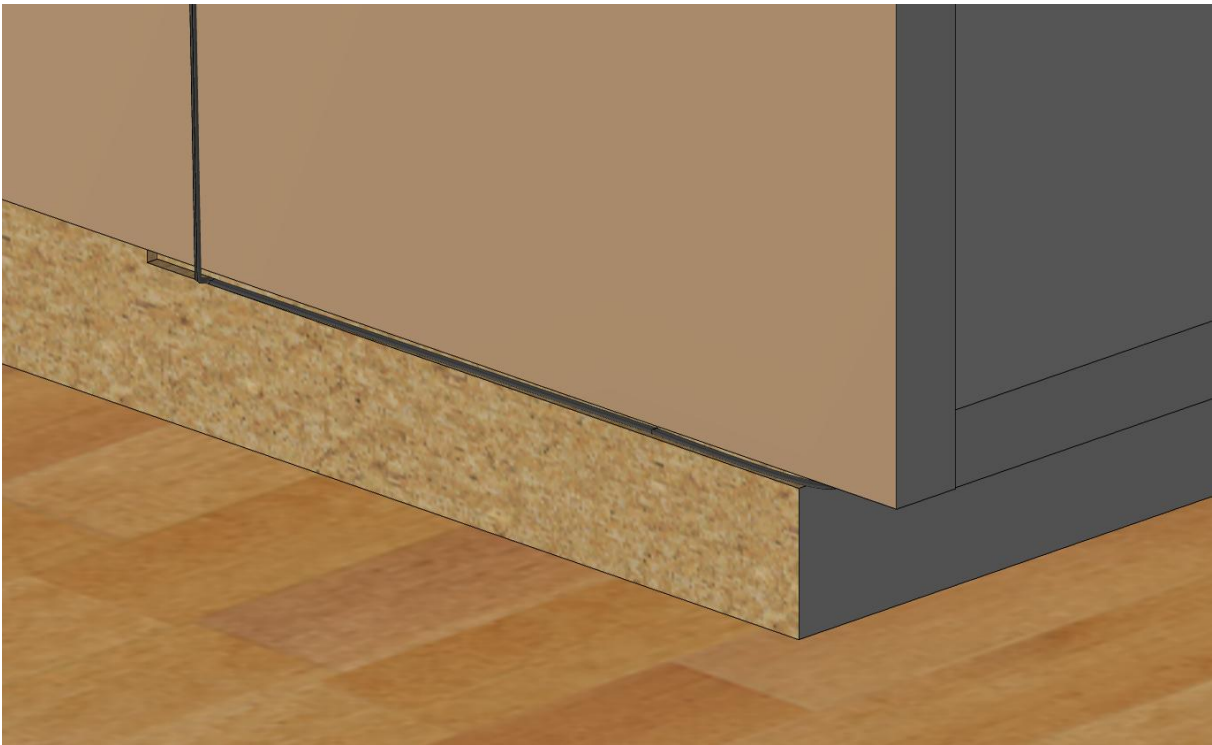
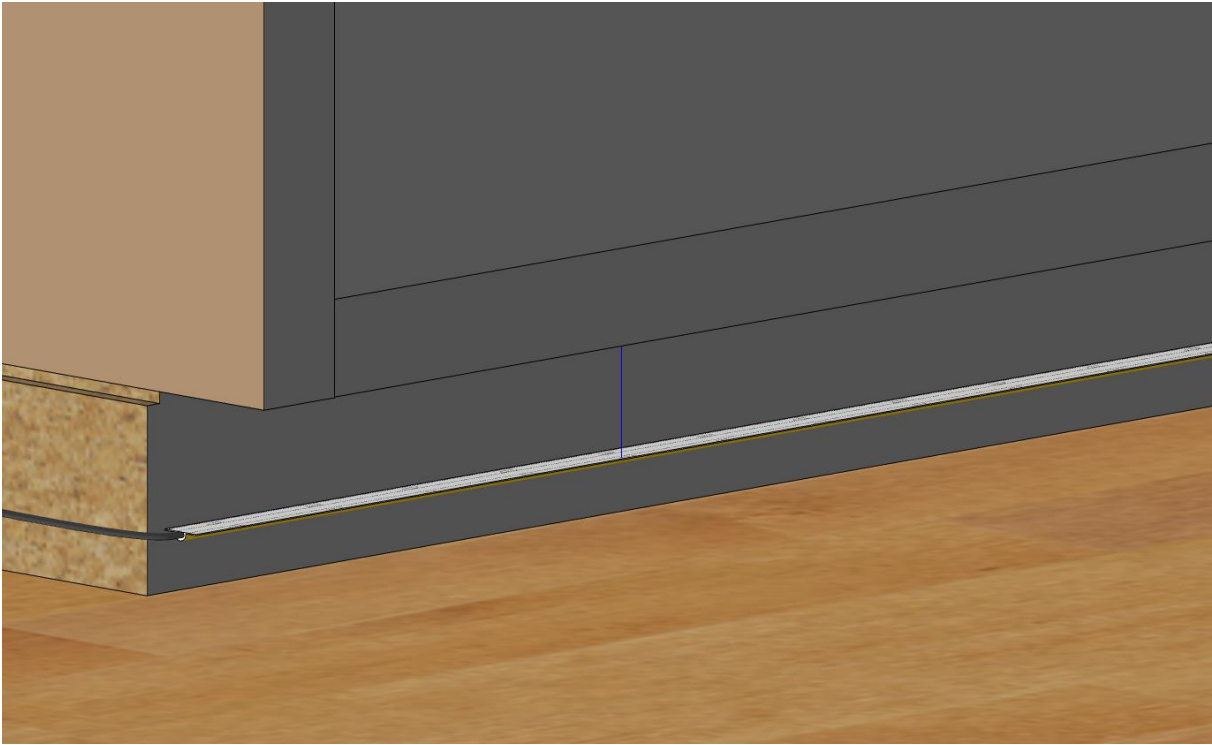
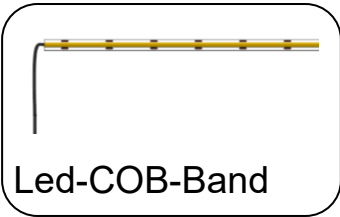
Senkkopfschraube  
3,5x30mm Teilgewinde



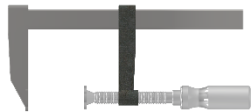
Montagehilfe 50x50mm



4.4 Sockelbeleuchtung



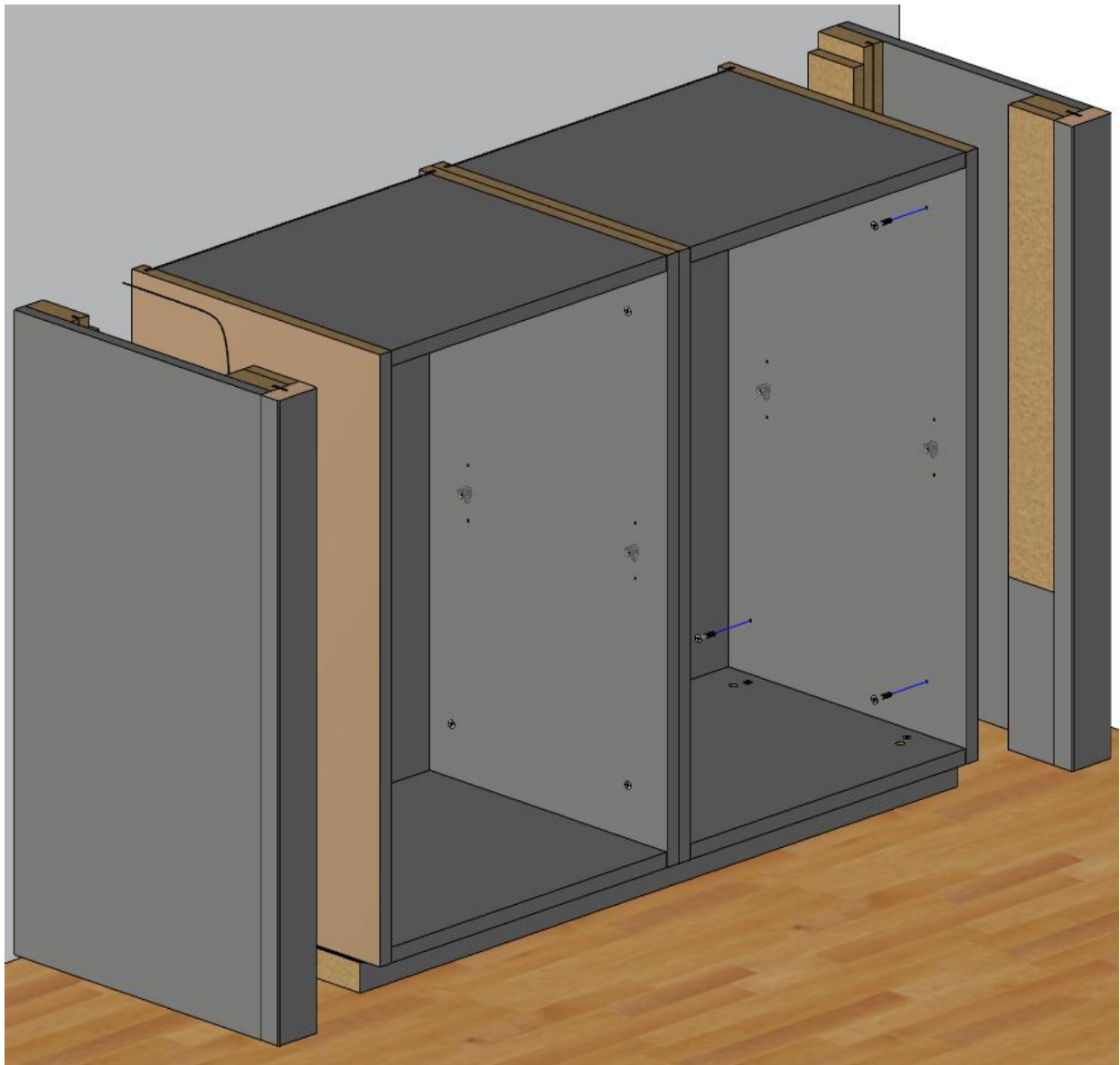
## 4.5 Anstellseiten

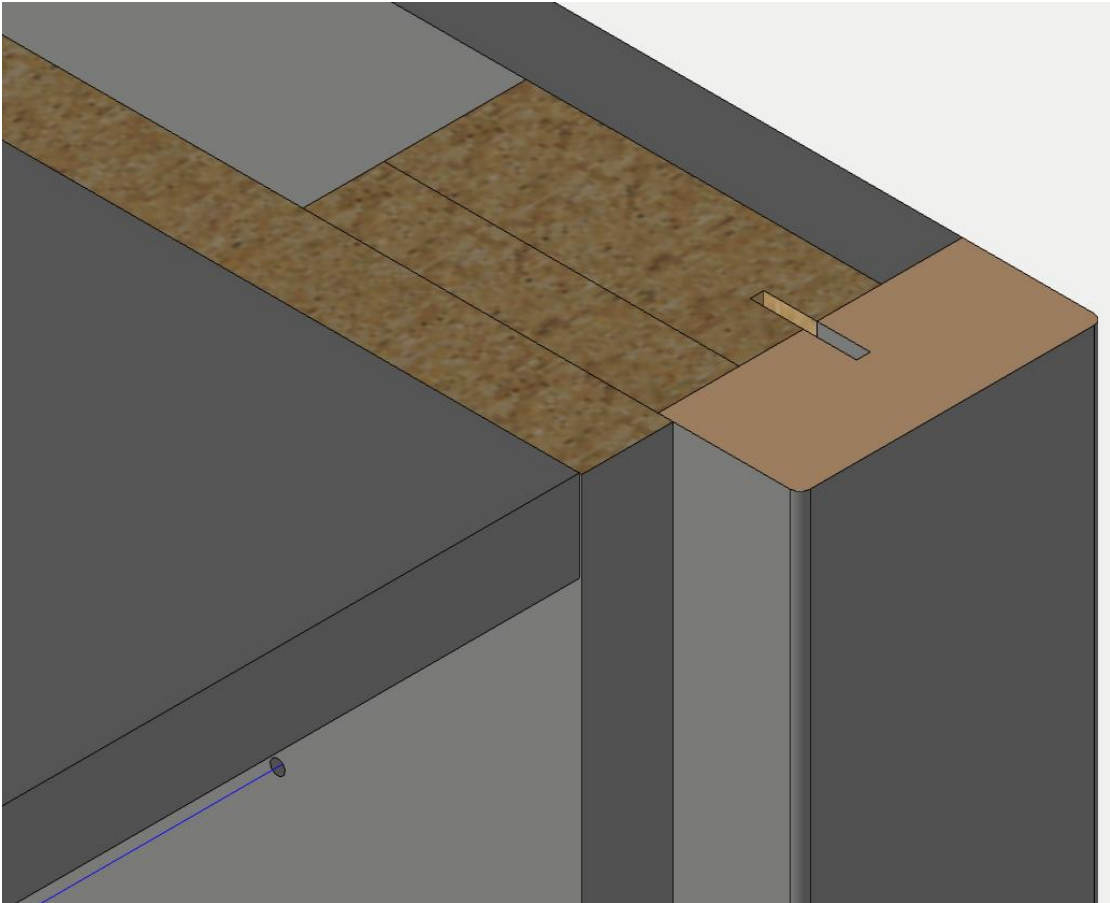
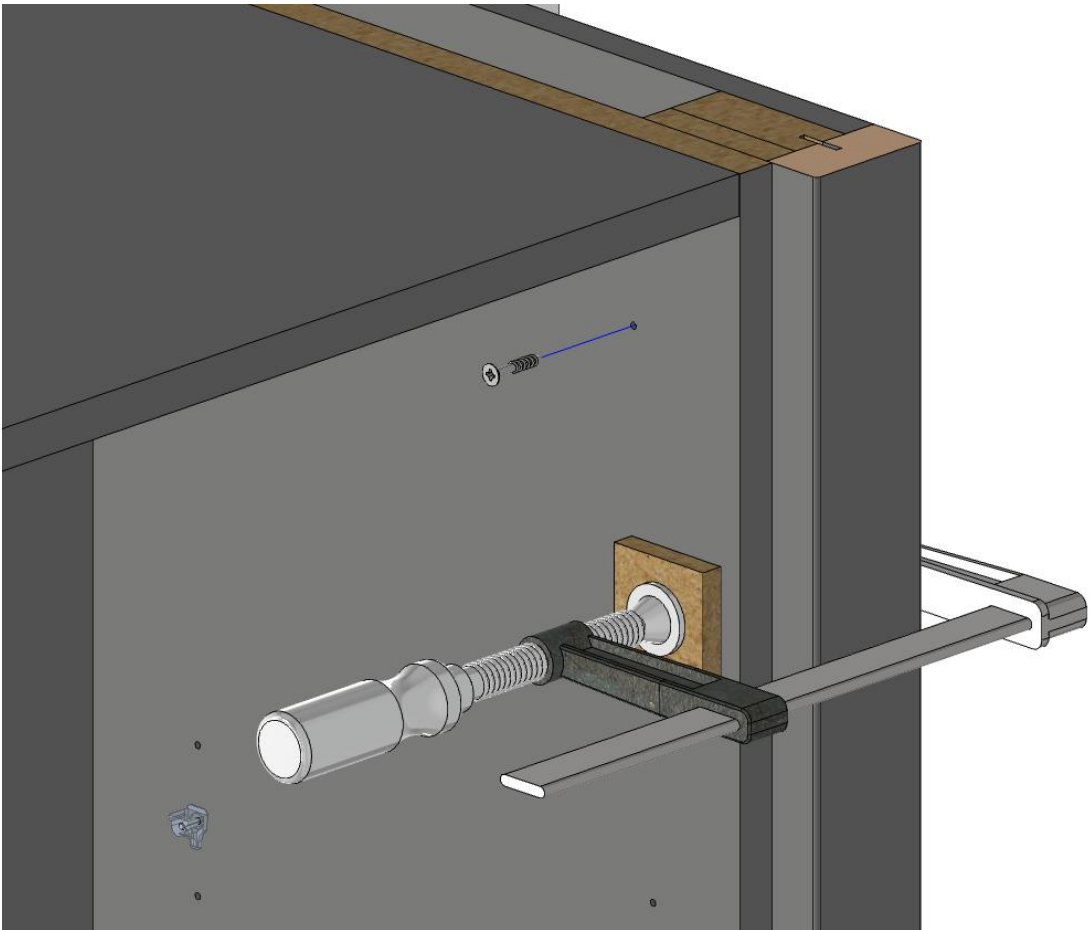


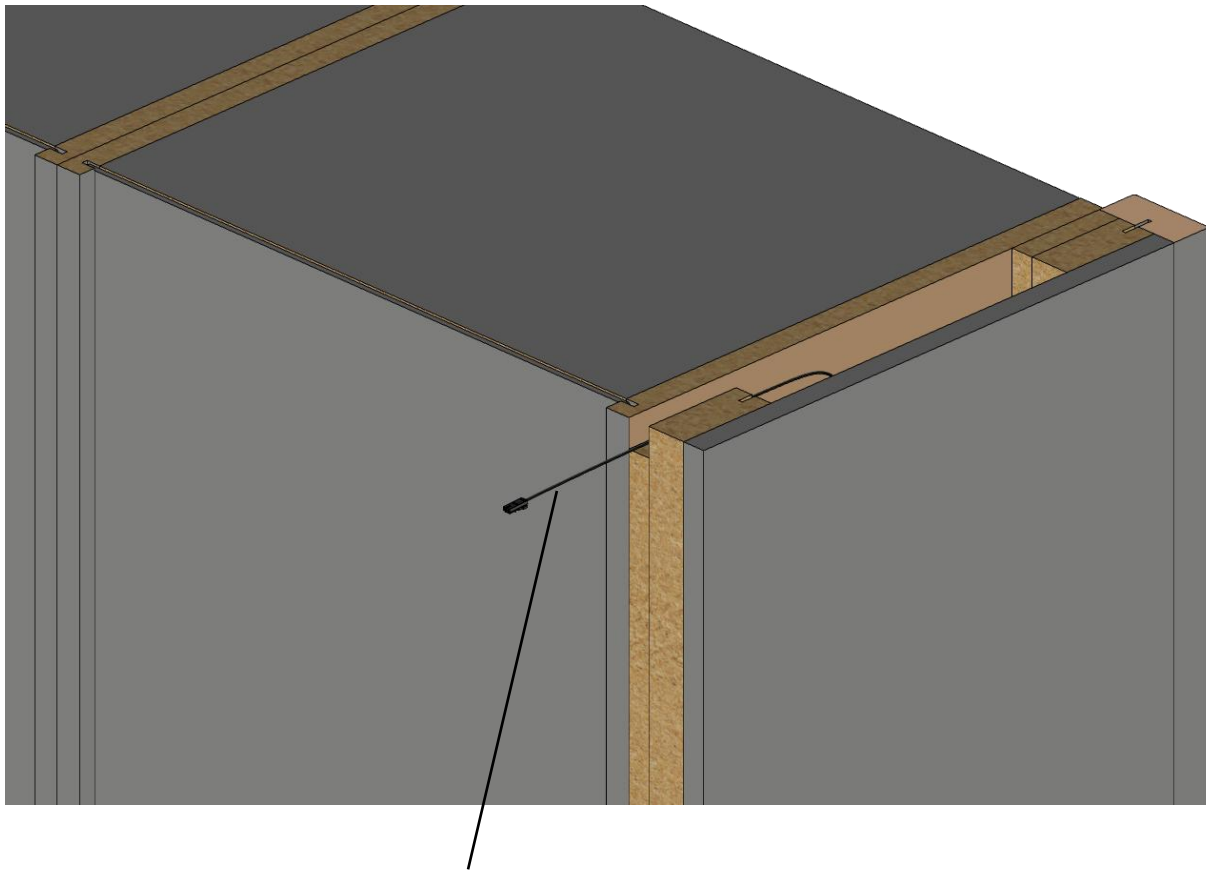
Senkkopfschraube  
3,5x30mm Teilgewinde



Montagehilfe 50x50mm

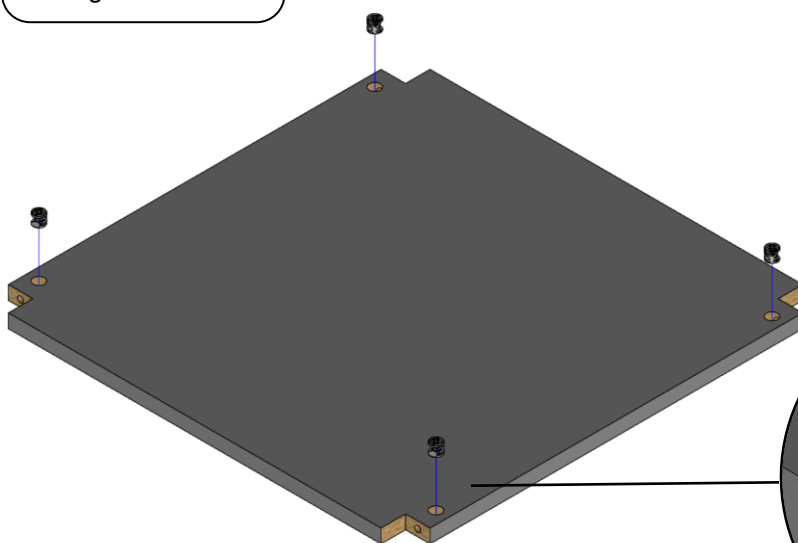
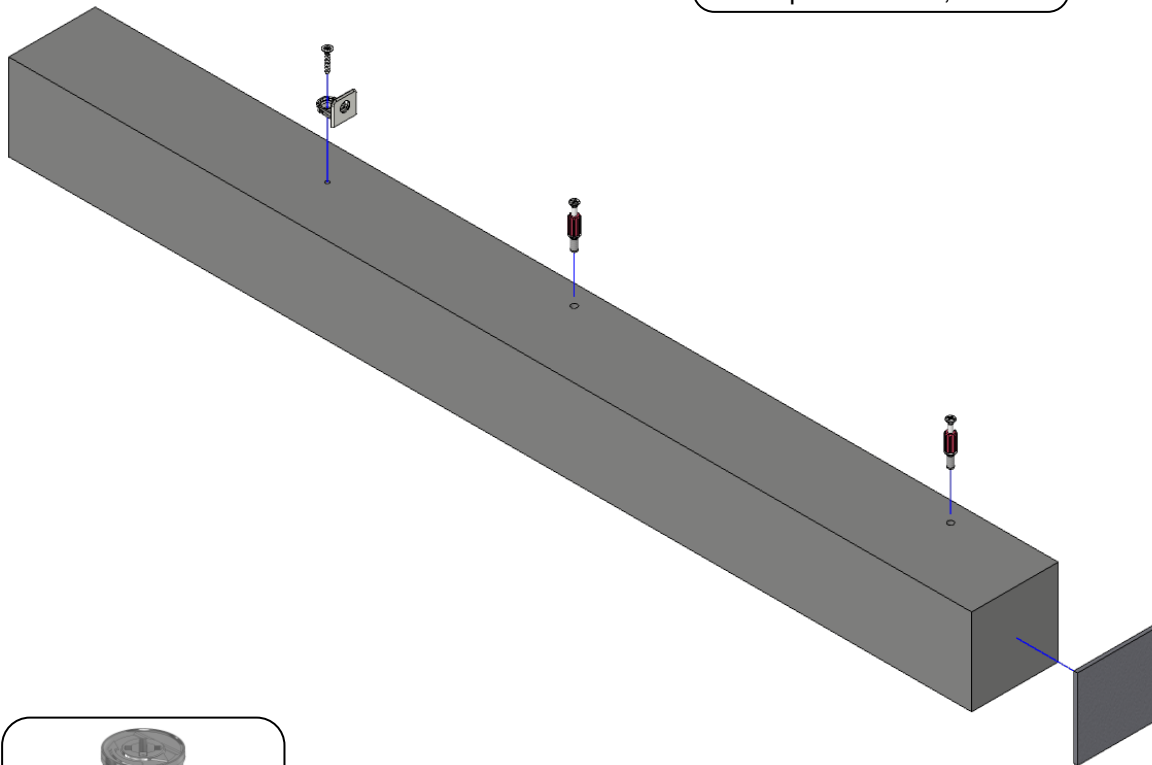
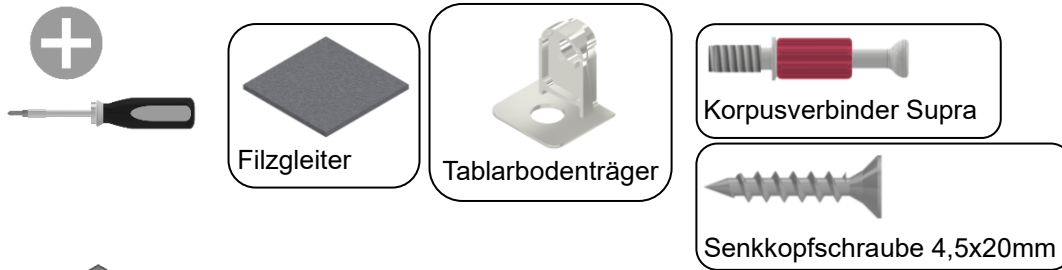




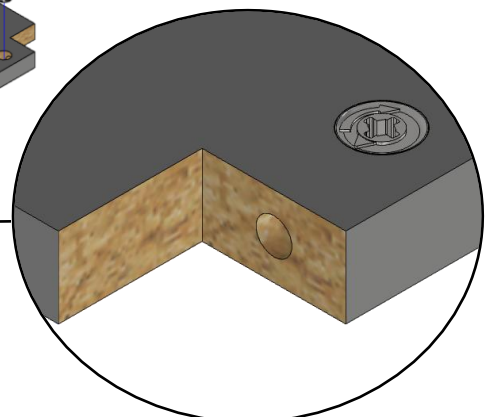


Kabel von Sockelbeleuchtung (falls vorhanden)

## 5 Anrichte

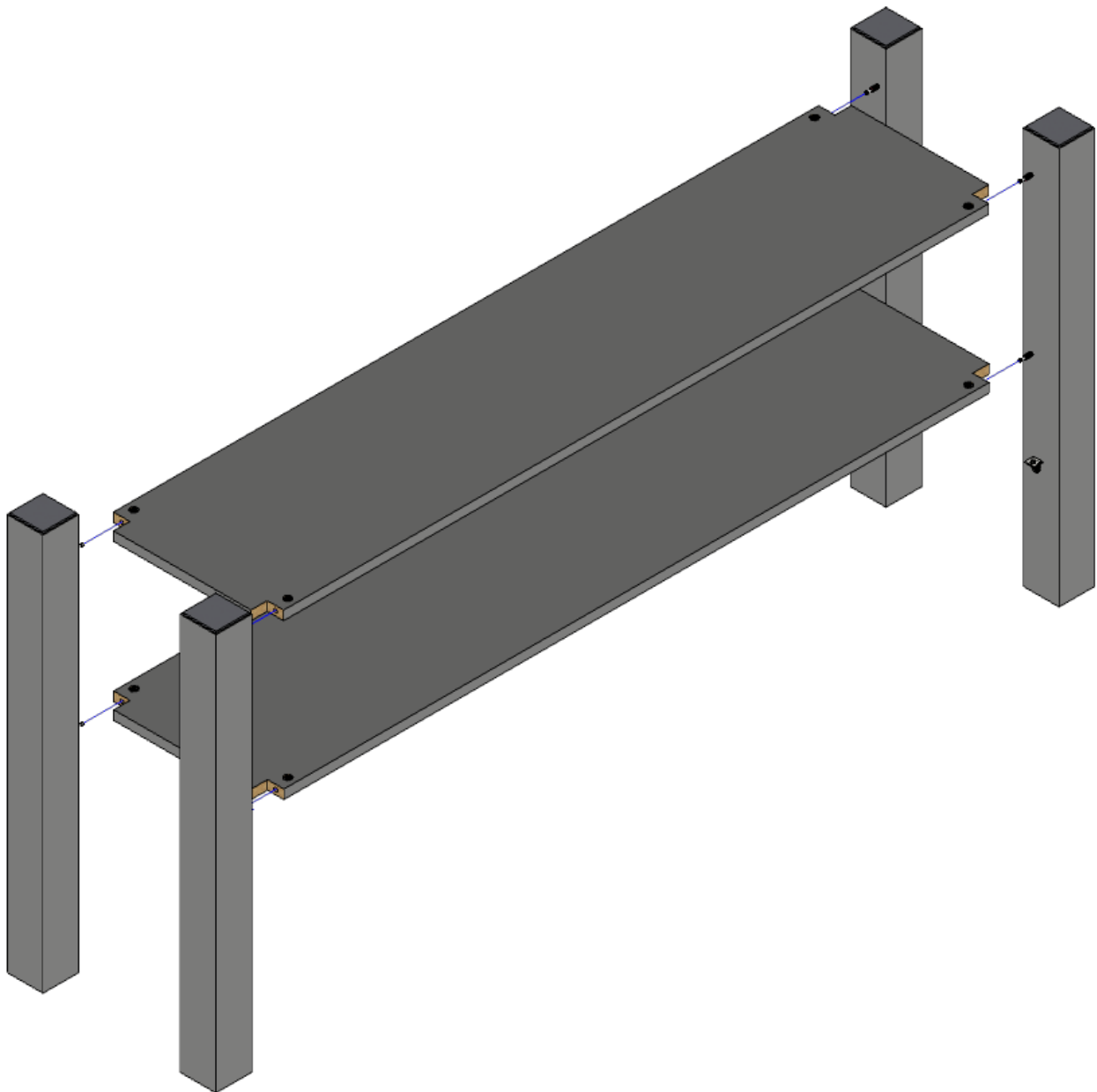


Pfeilspitze zeigt Richtung  
Bohrung

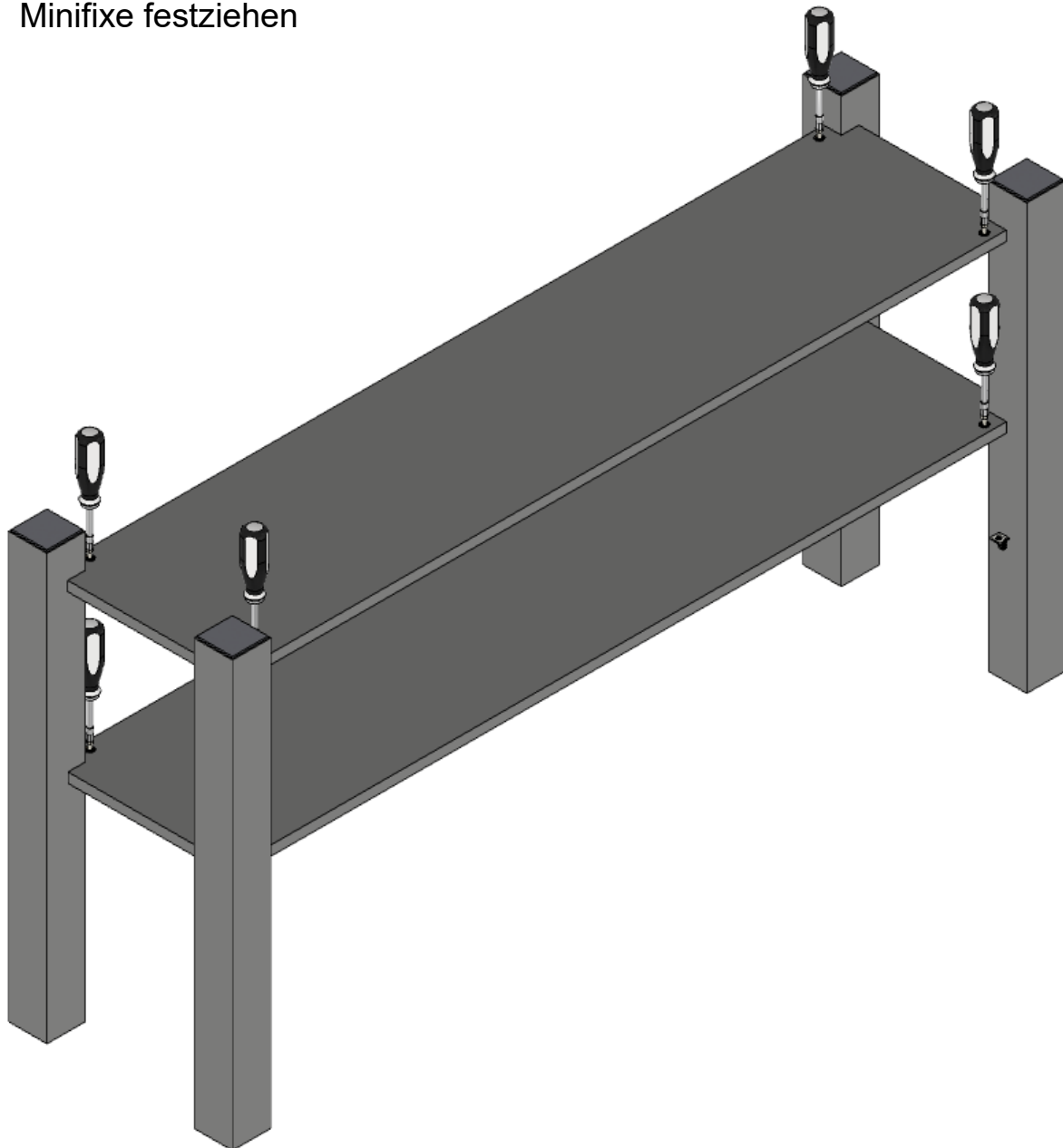




FüÙe drehen, Unterseite oben



Minifixe festziehen

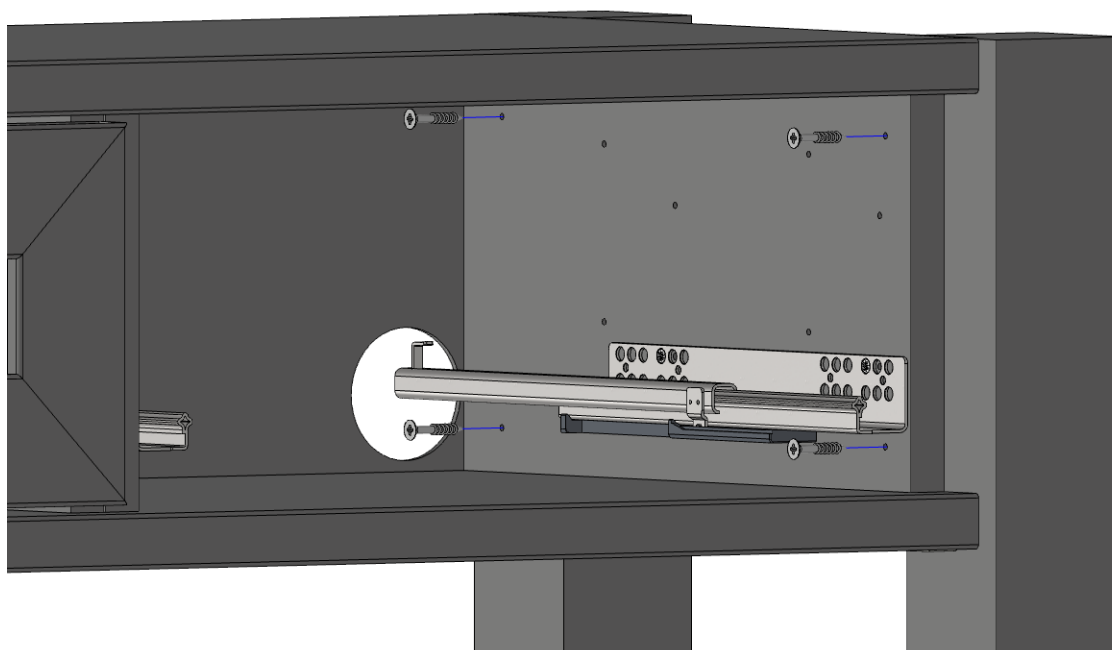
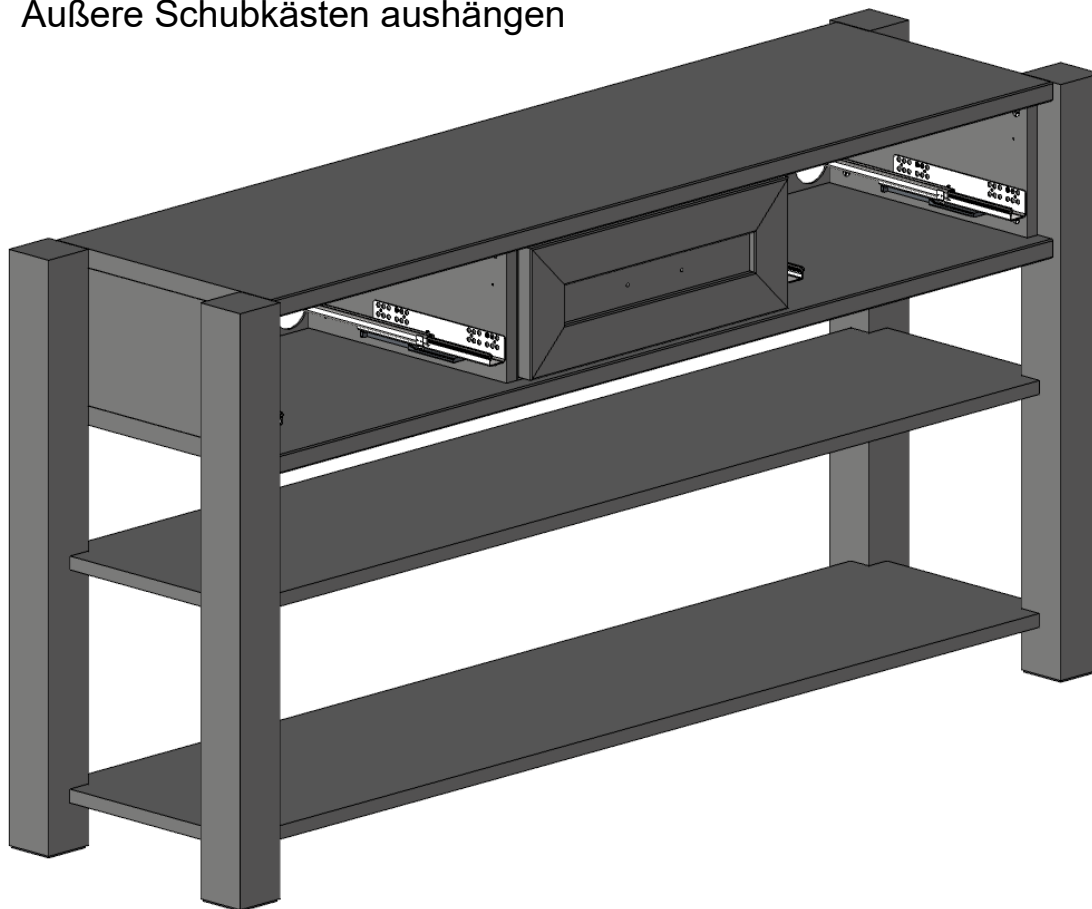


**Gestell für weitere Arbeitsschritte drehen**

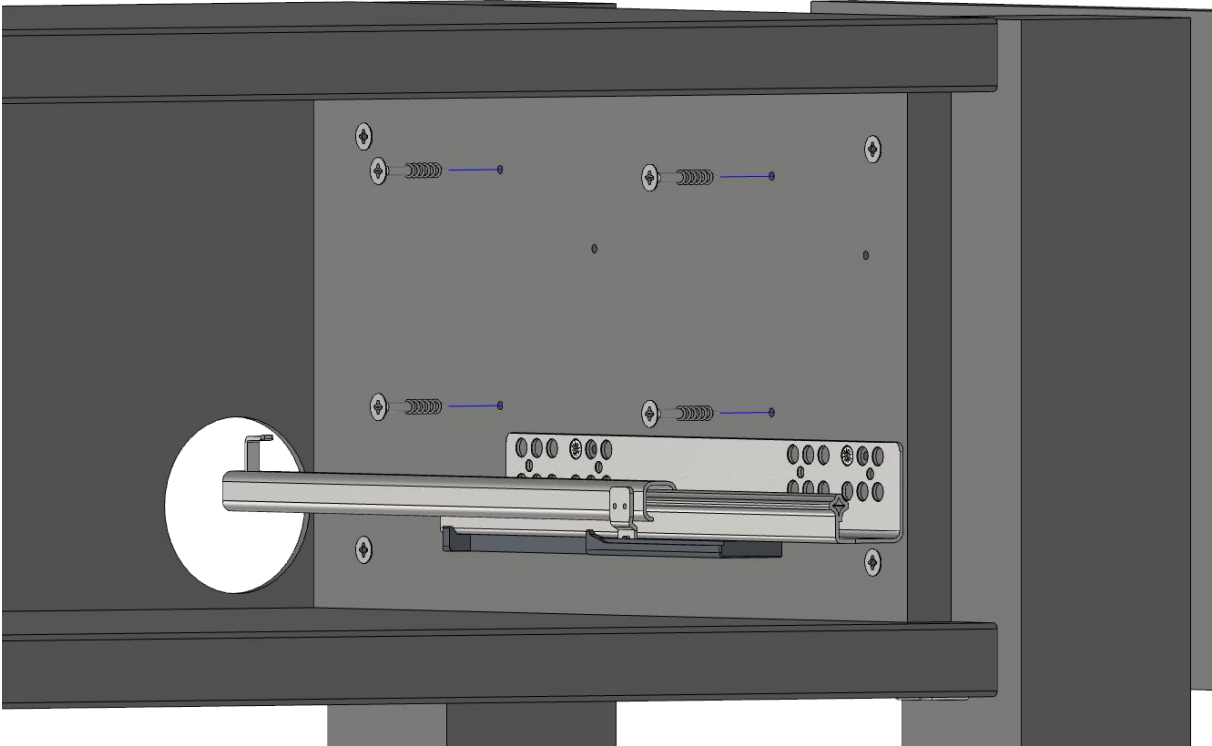
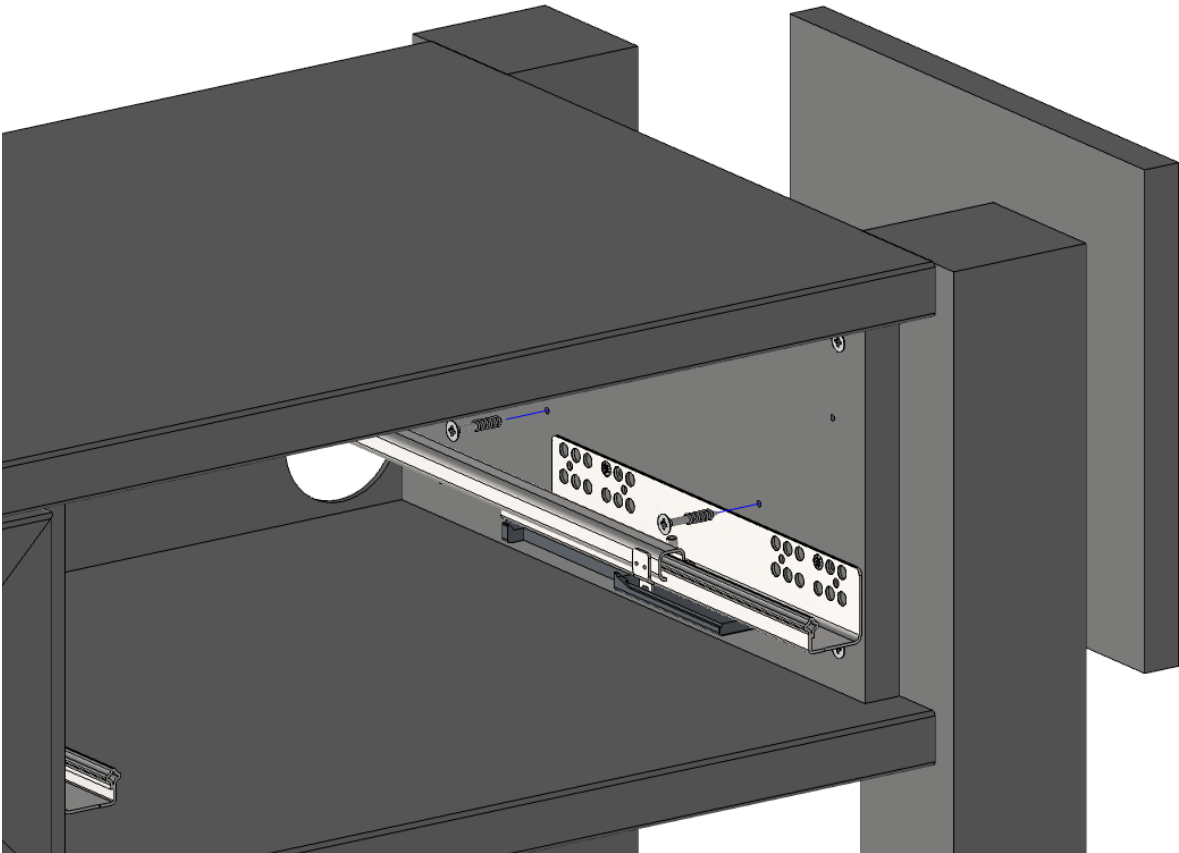
Korpus einhängen



## Äußere Schubkästen aushängen

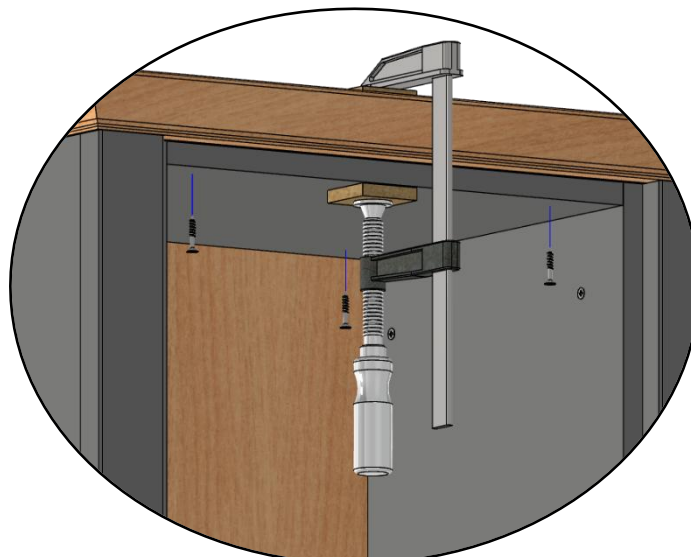
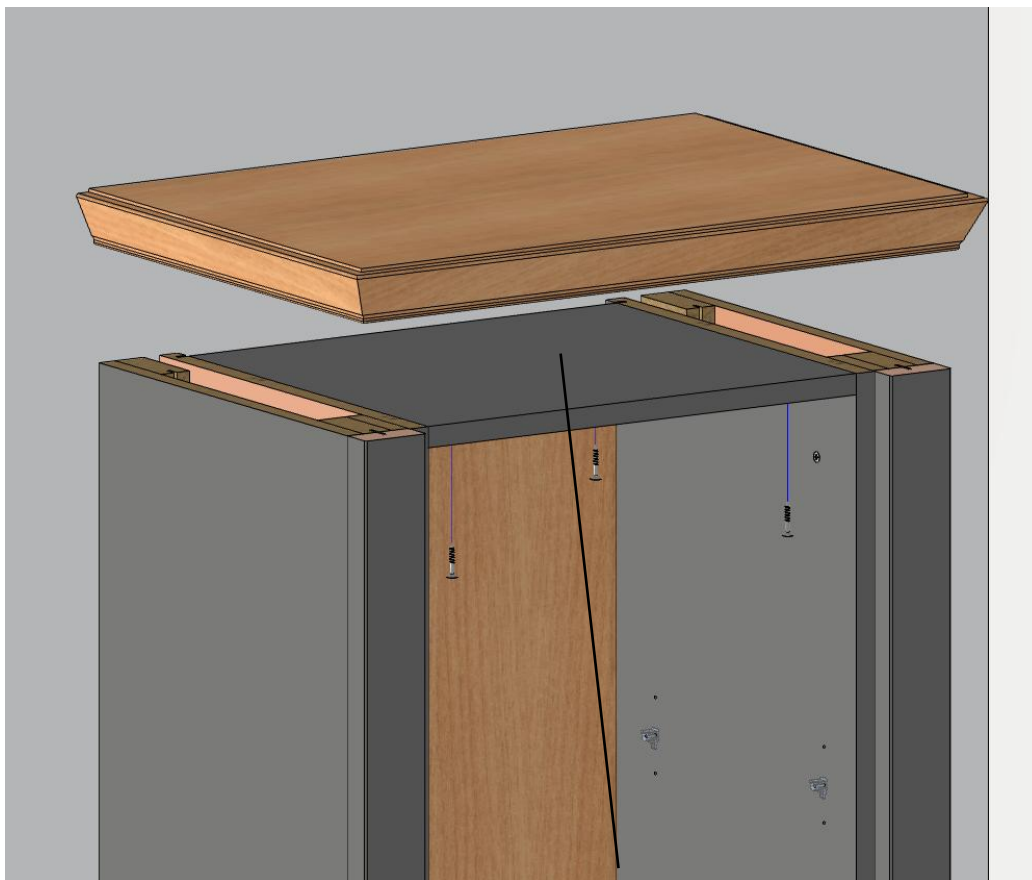
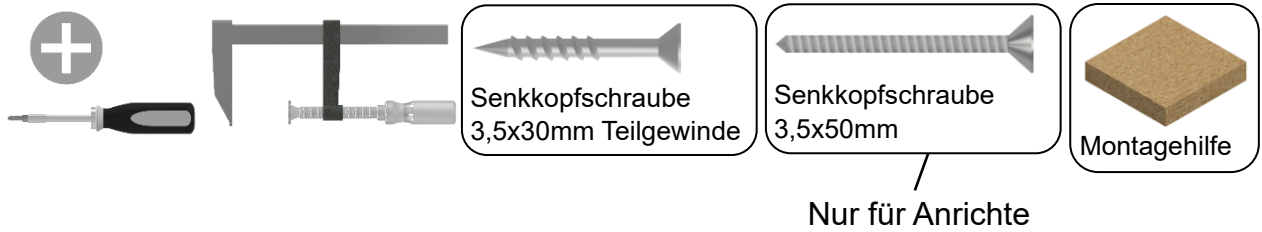


Anstellseiten anschrauben



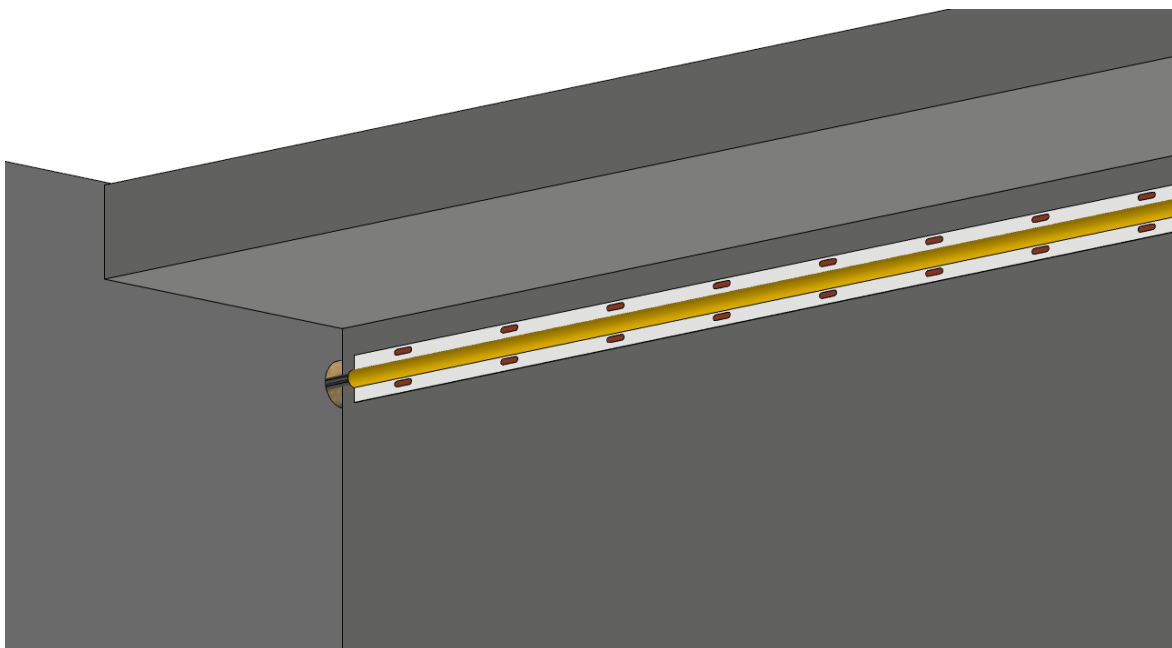
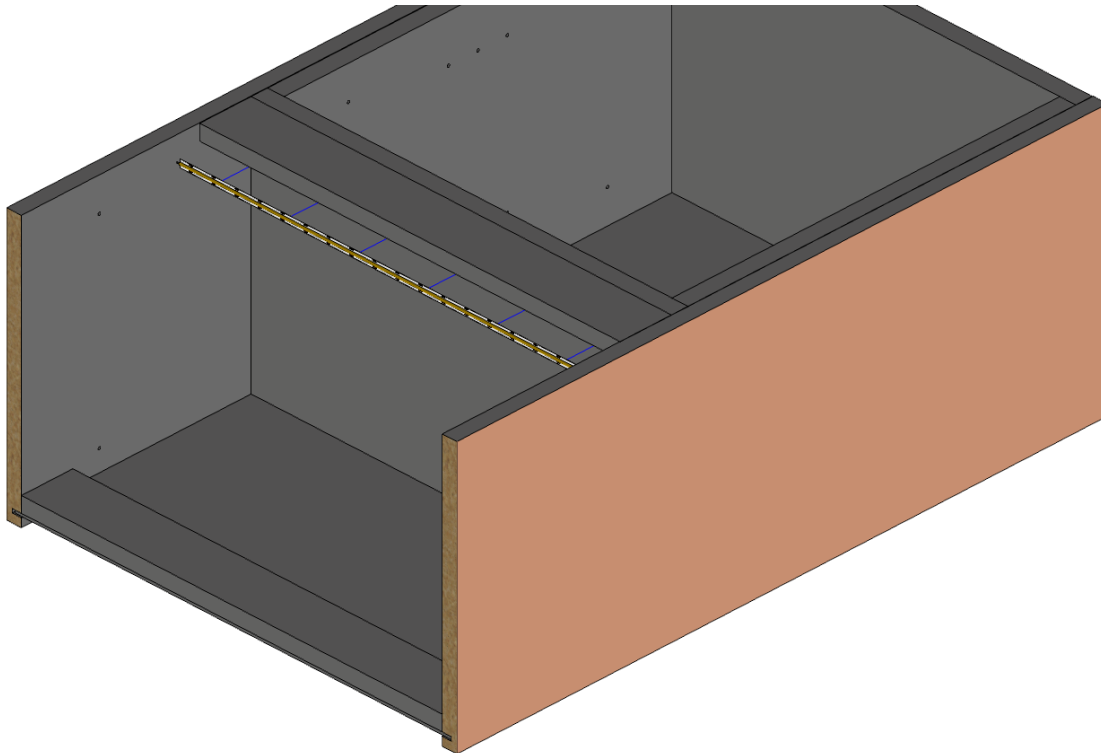
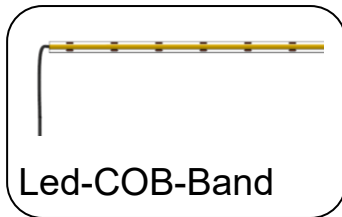
## 6 Deckplattenmontage

Deckplatten bei Schränken bis 8R Höhe vorhanden

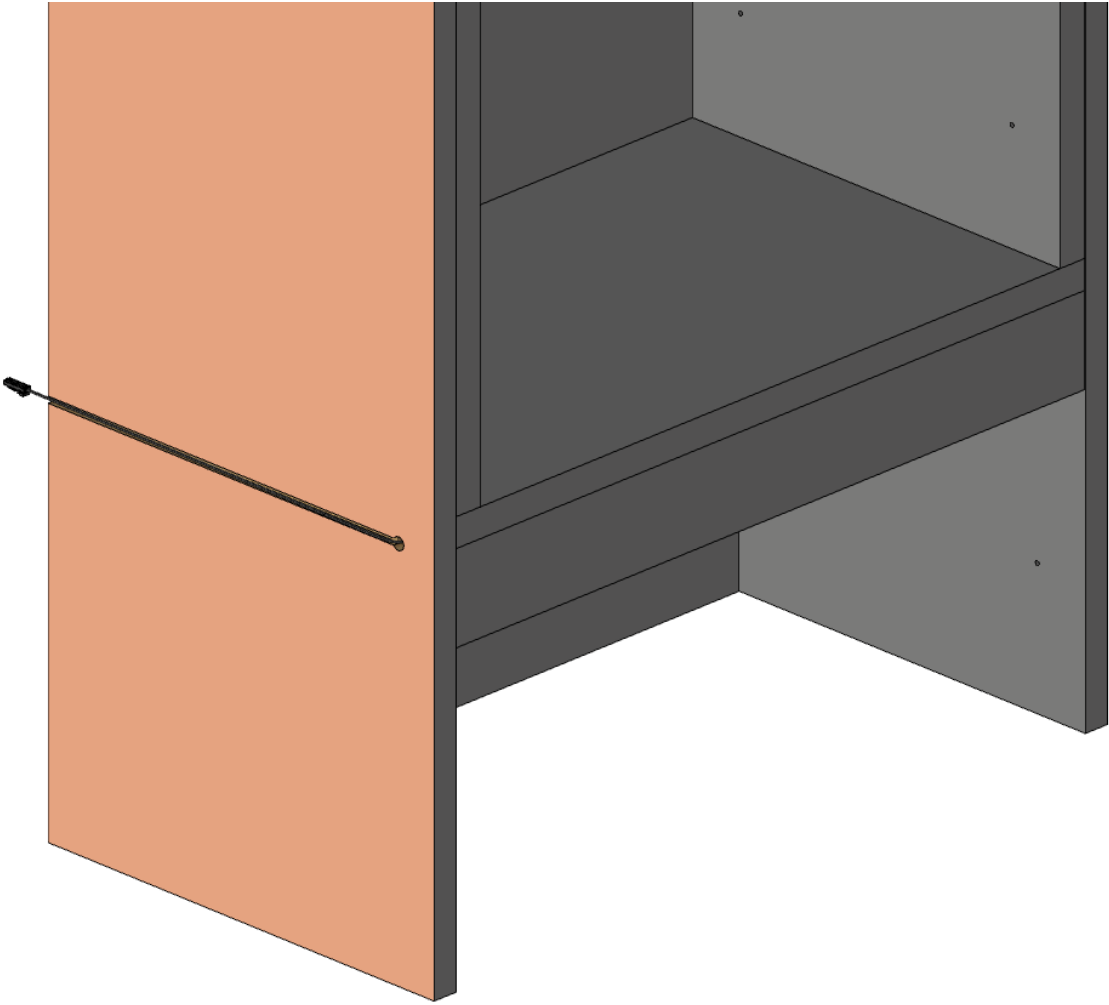


## 7 Buffetaufsätze

### 7.1 Nischenbeleuchtung (falls vorhanden)

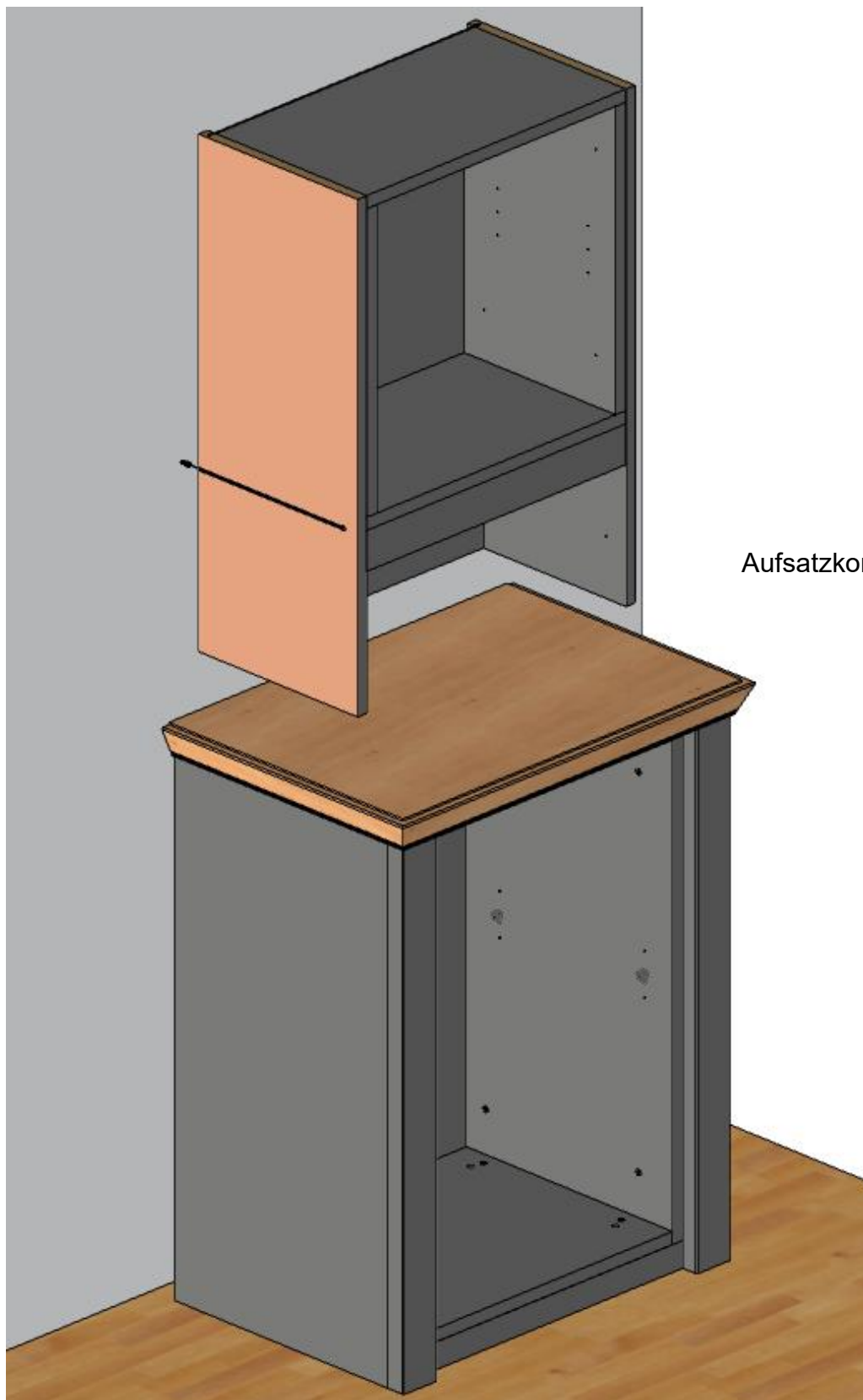


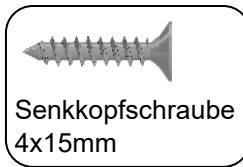
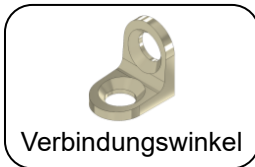
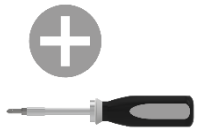
Beleuchtungskabel durch Loch nach außen führen



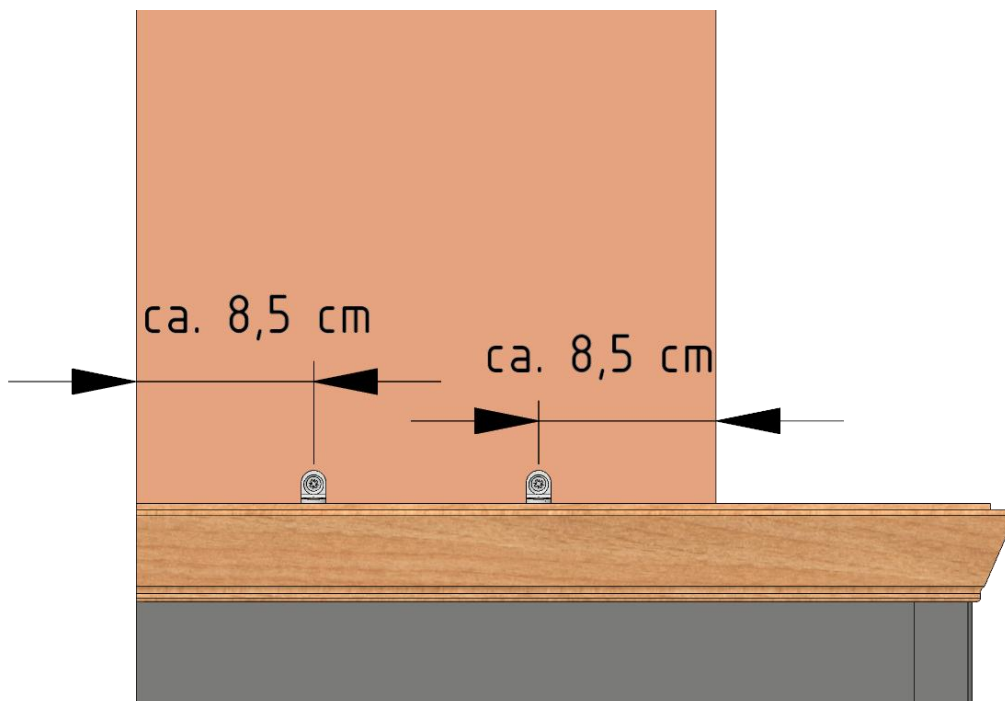
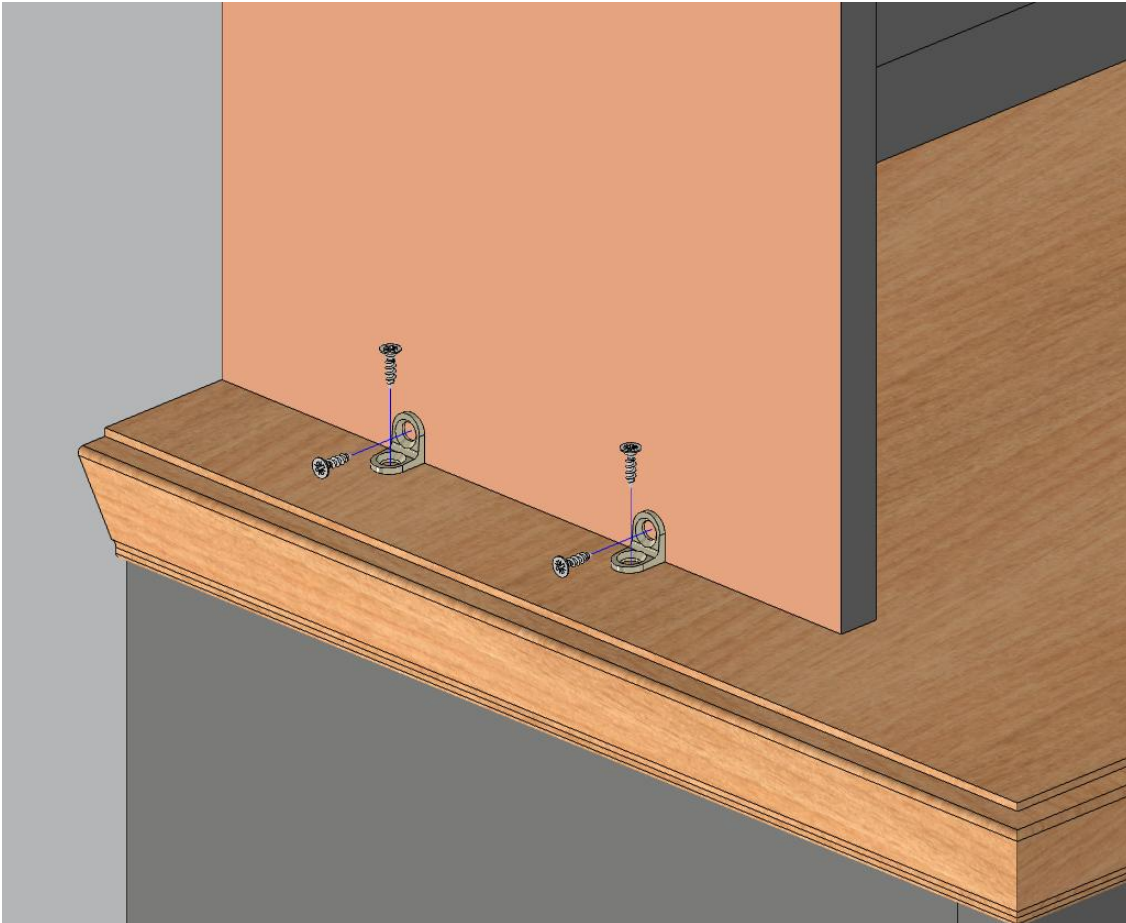


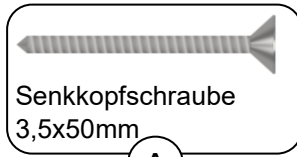
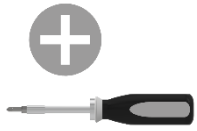
## 7.2 Aufsätze





Verbindungswinkel nur bei äußeren Korpusen montieren

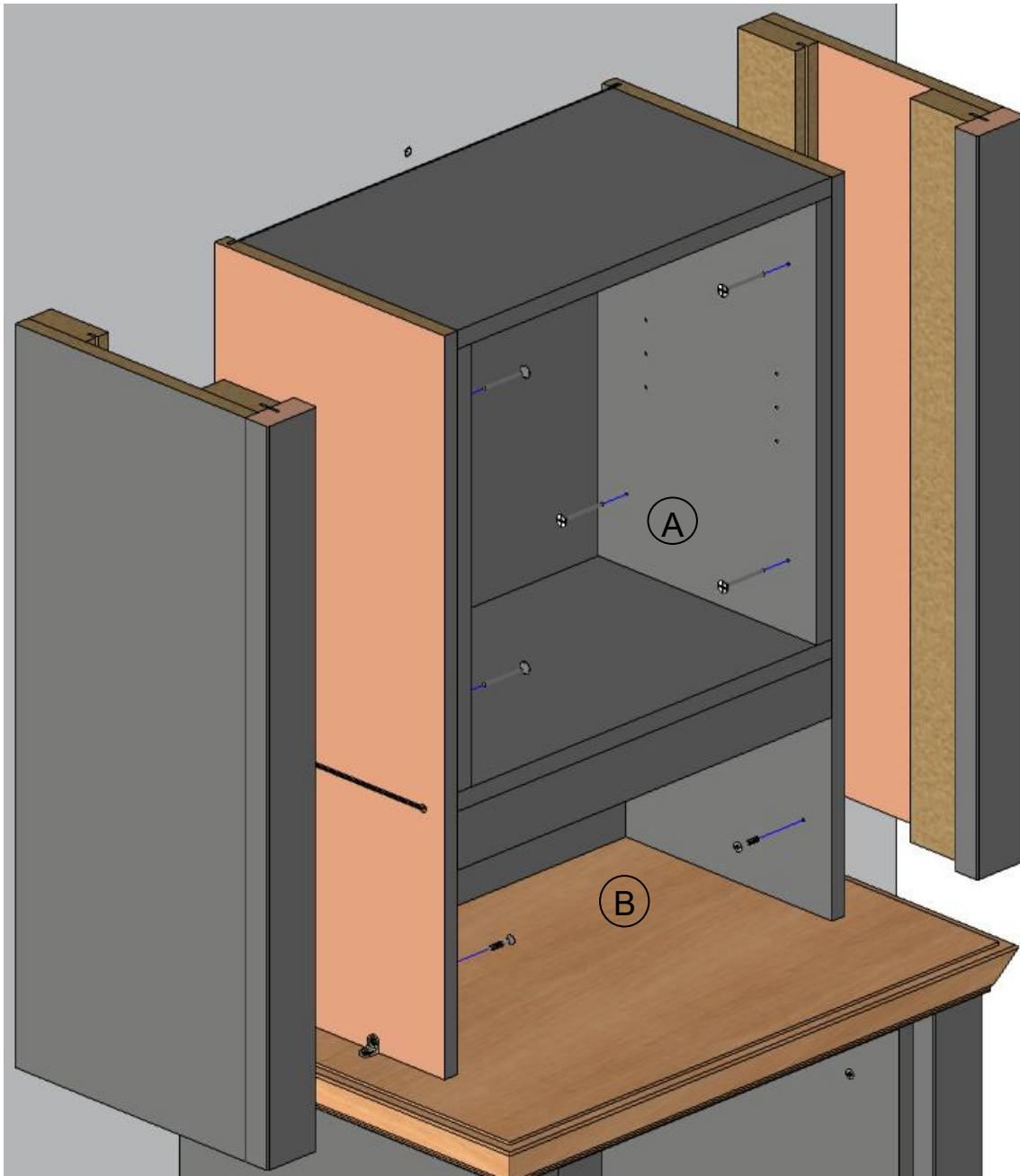




(A)

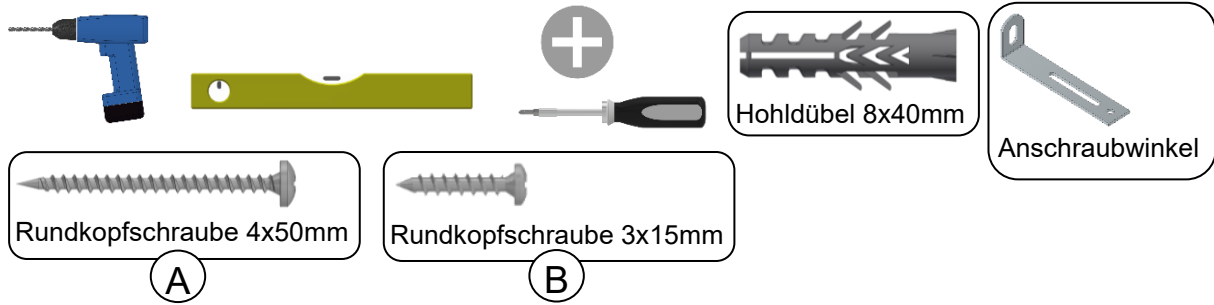


(B)

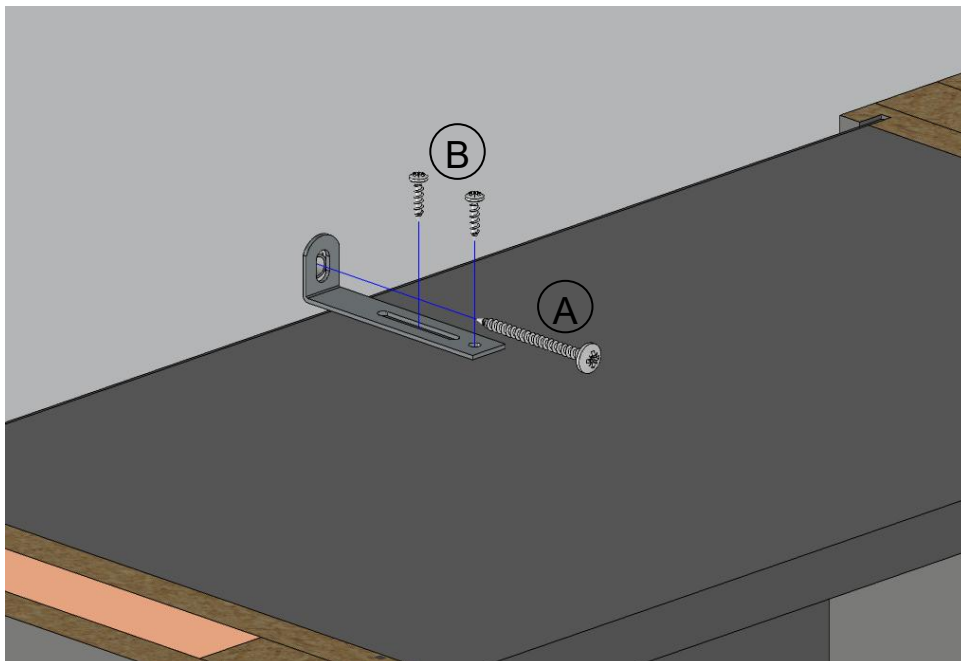
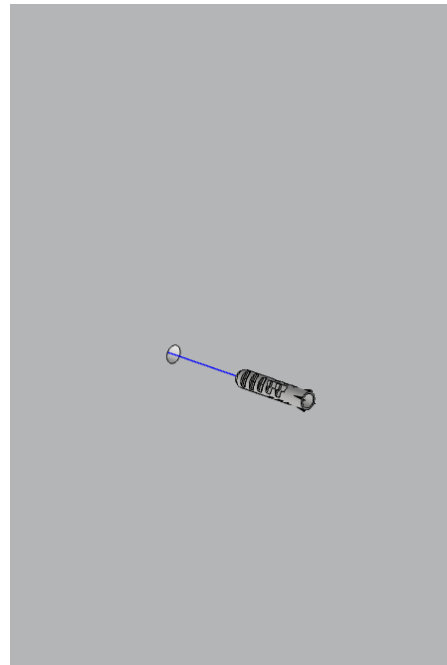
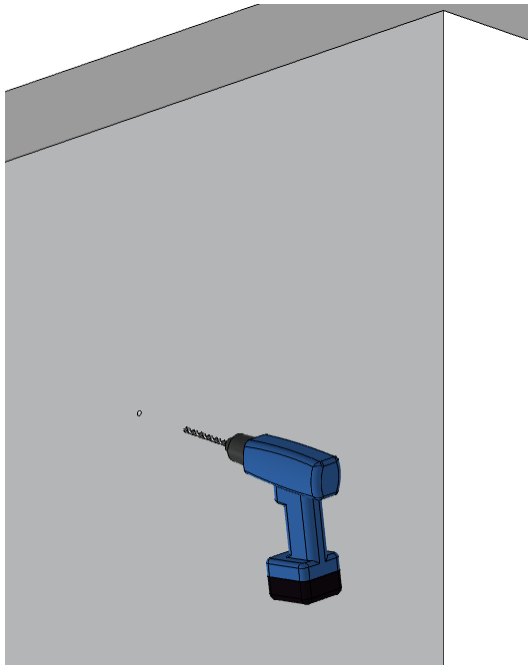


## 8 Kranzmontage

### 8.1 Wandbefestigung (Sicherheitshinweis)



Vor der Kranzmontage Korpusse **unbedingt** mit Wand verbinden, um ein Kippen zu verhindern.



## 8.2 Kranzmontage

Kranz nur bei Schränken ab 10R vorhanden

Prodfolge-Nr: 101-2- 5  
M+F/Pos.: S PA/0408  
Laenge : 451.0mm Profil-Nr.: 7  
Winkel-An: 15.00° Ab: 15.00°

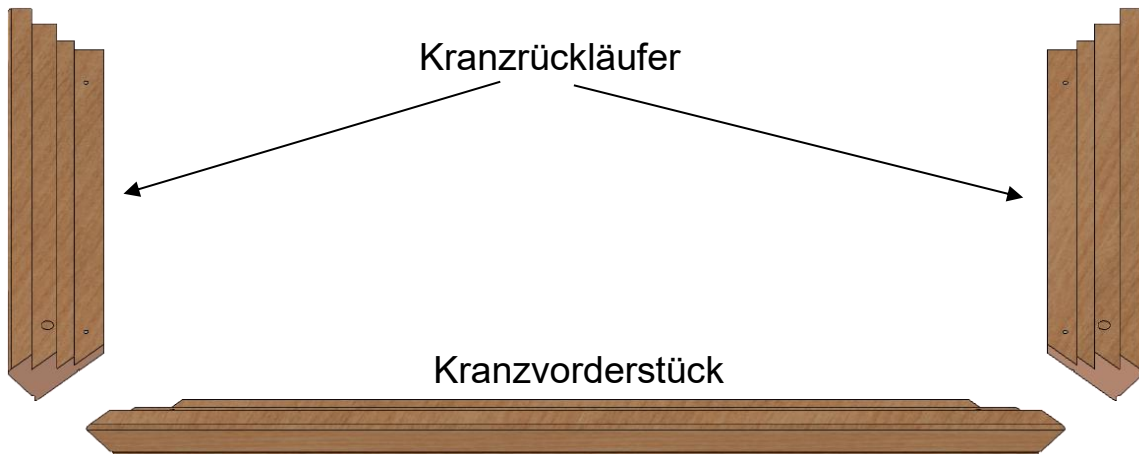
Jedes Kranzelement besitzt einen Aufkleber, auf dem die genaue Position beschrieben ist

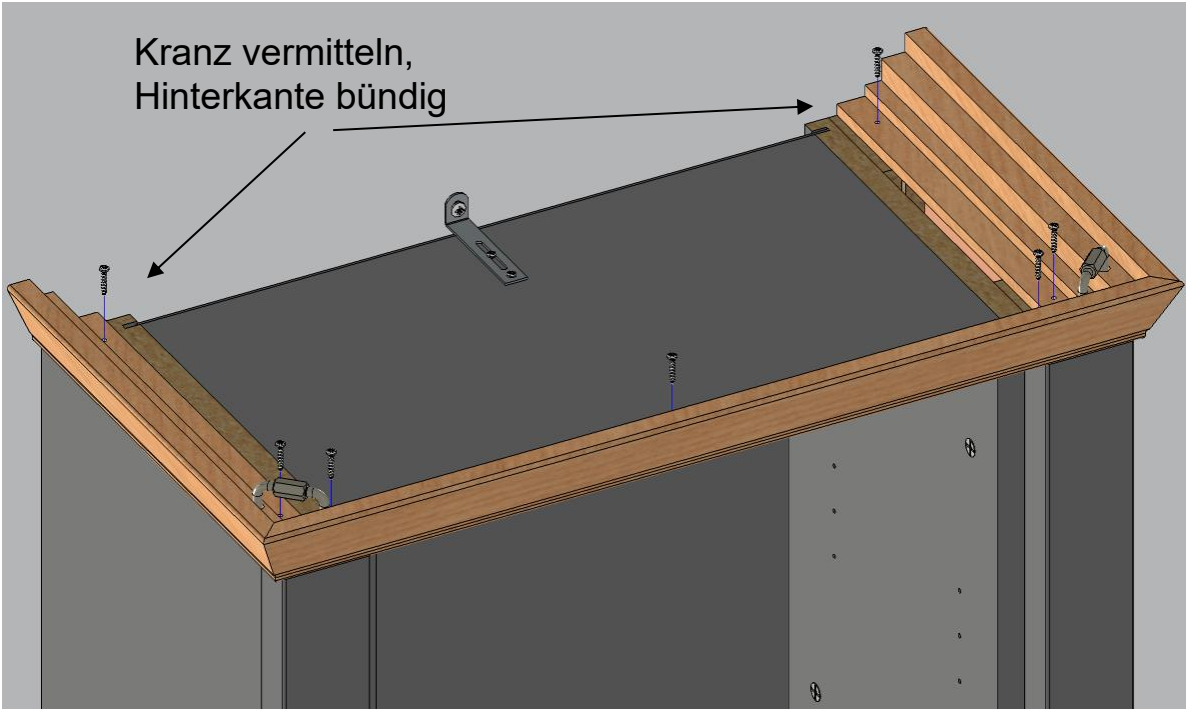


Rundkopfschraube 3x20mm



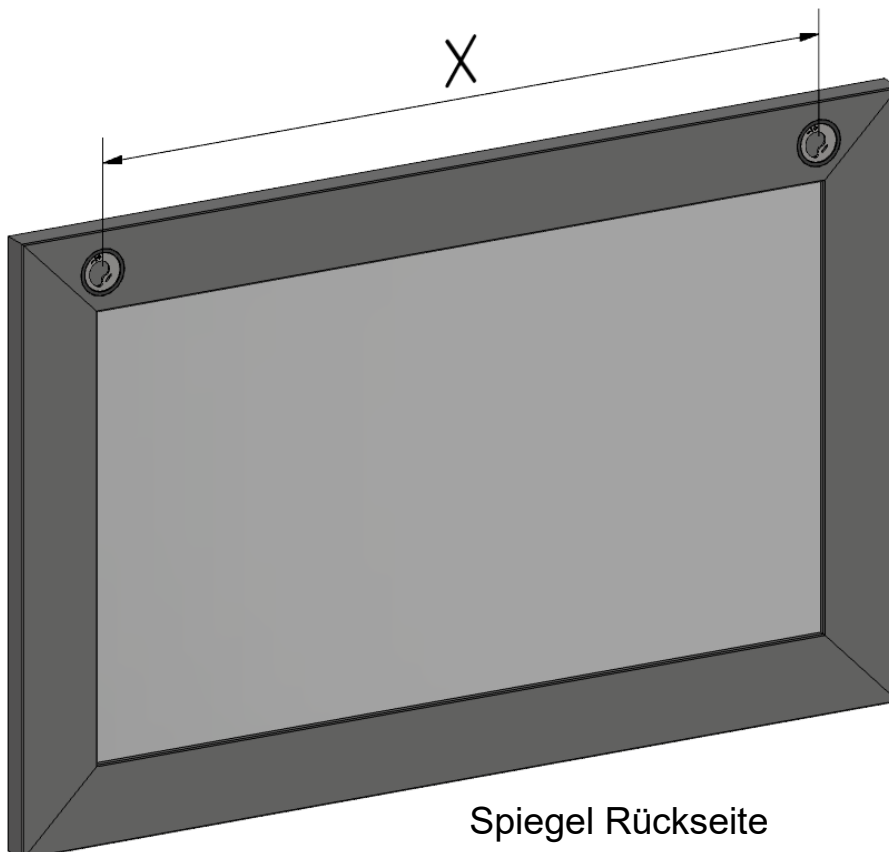
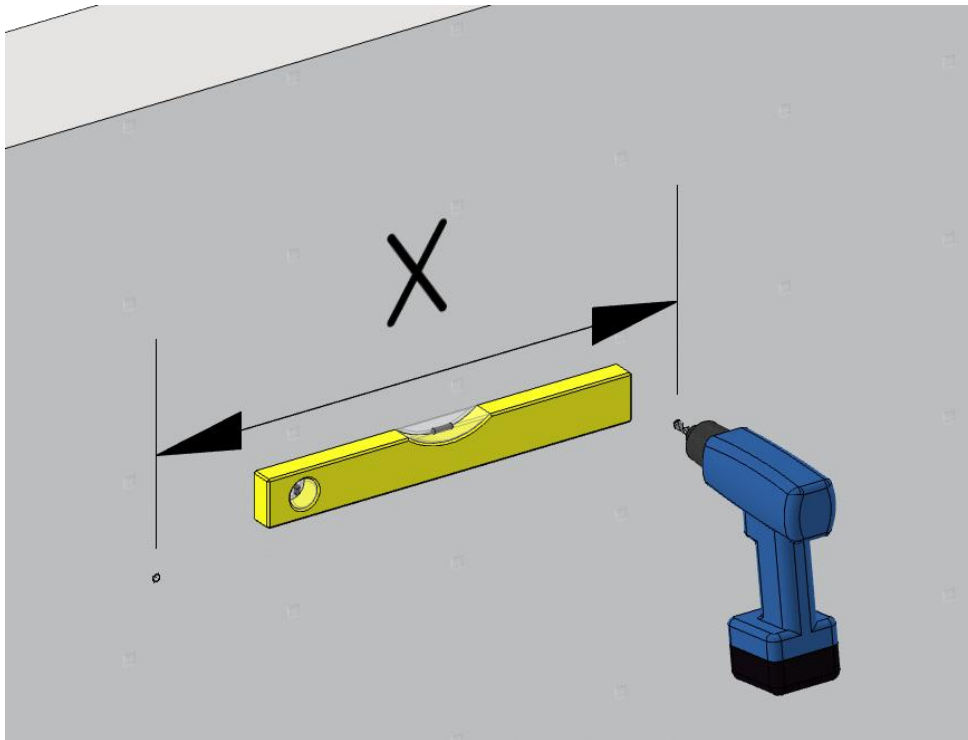
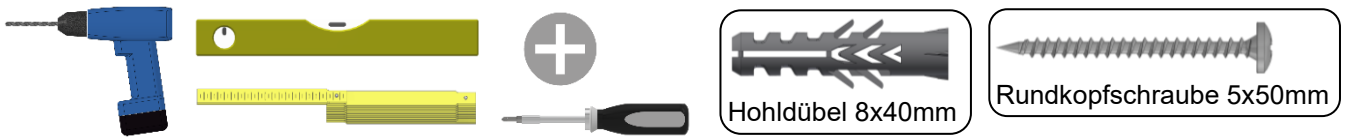
Kranzverbinder

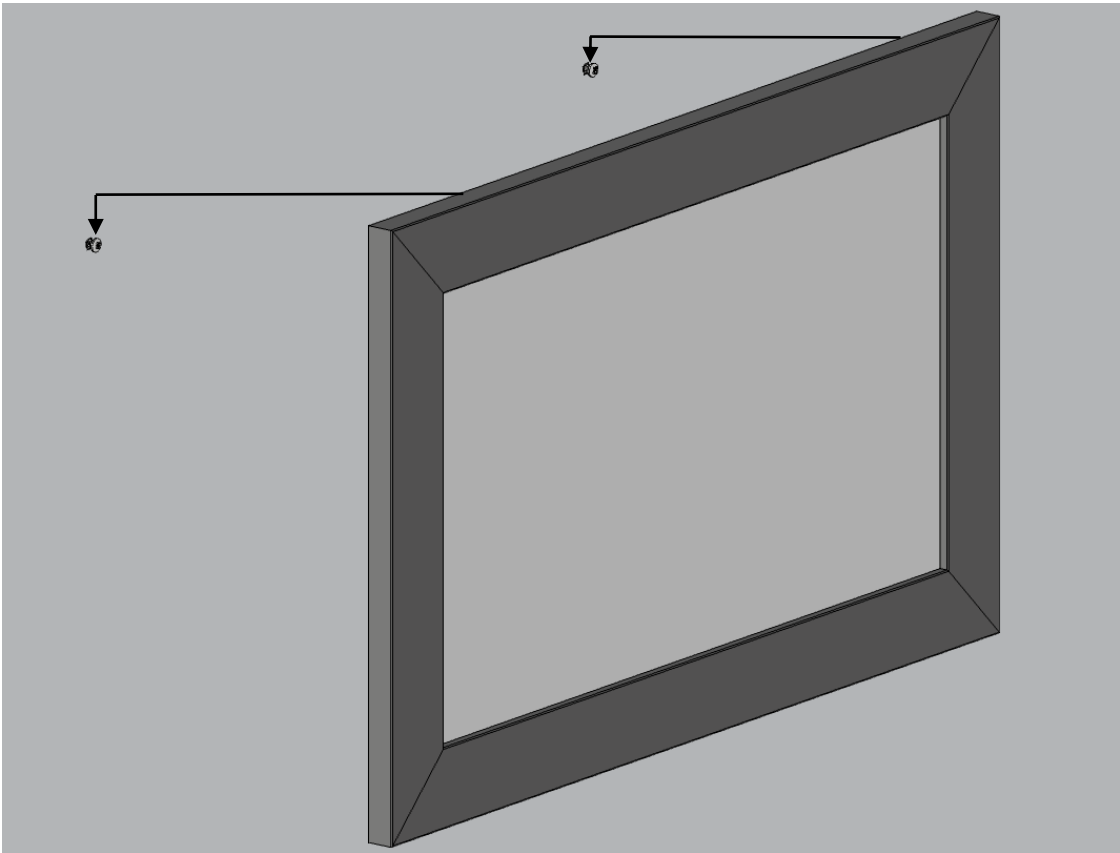
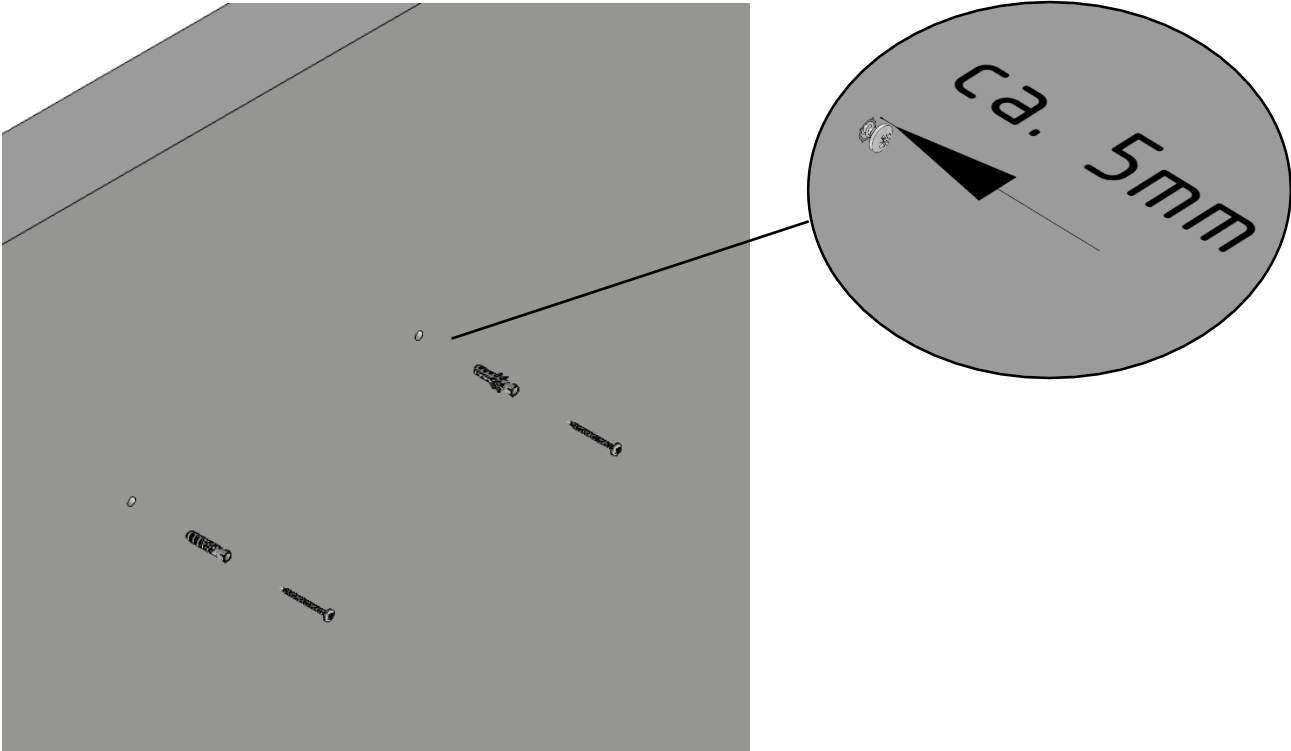




## 9 Wandelemente

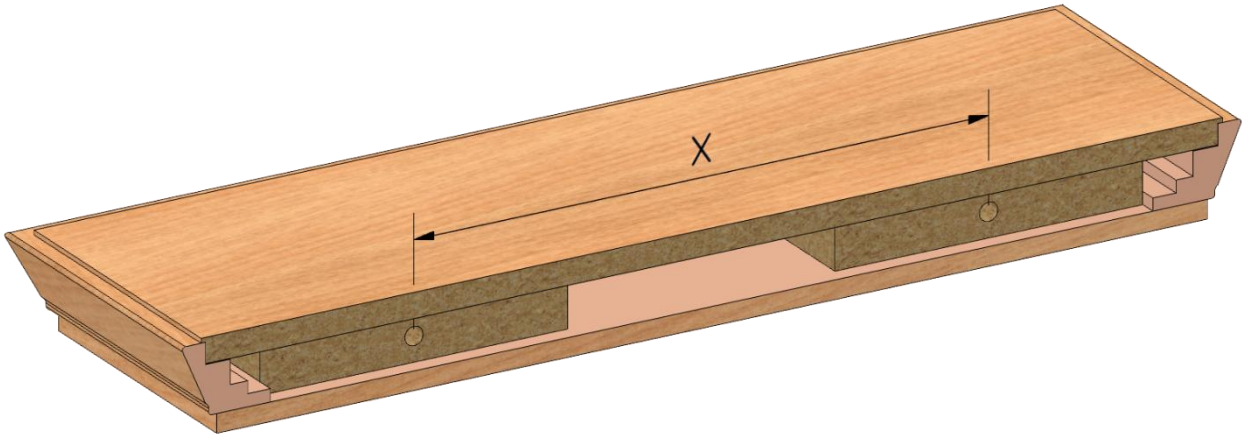
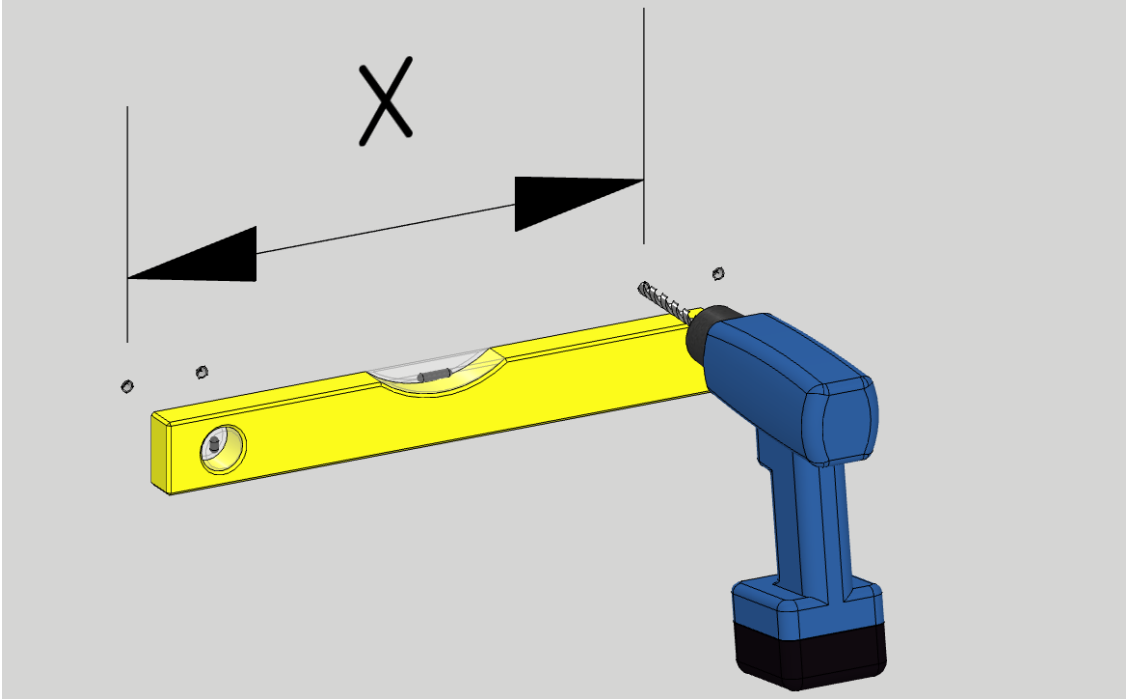
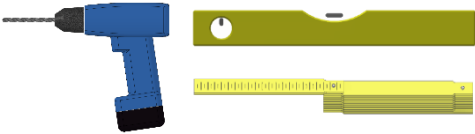
### 9.1 Spiegel und L-Board

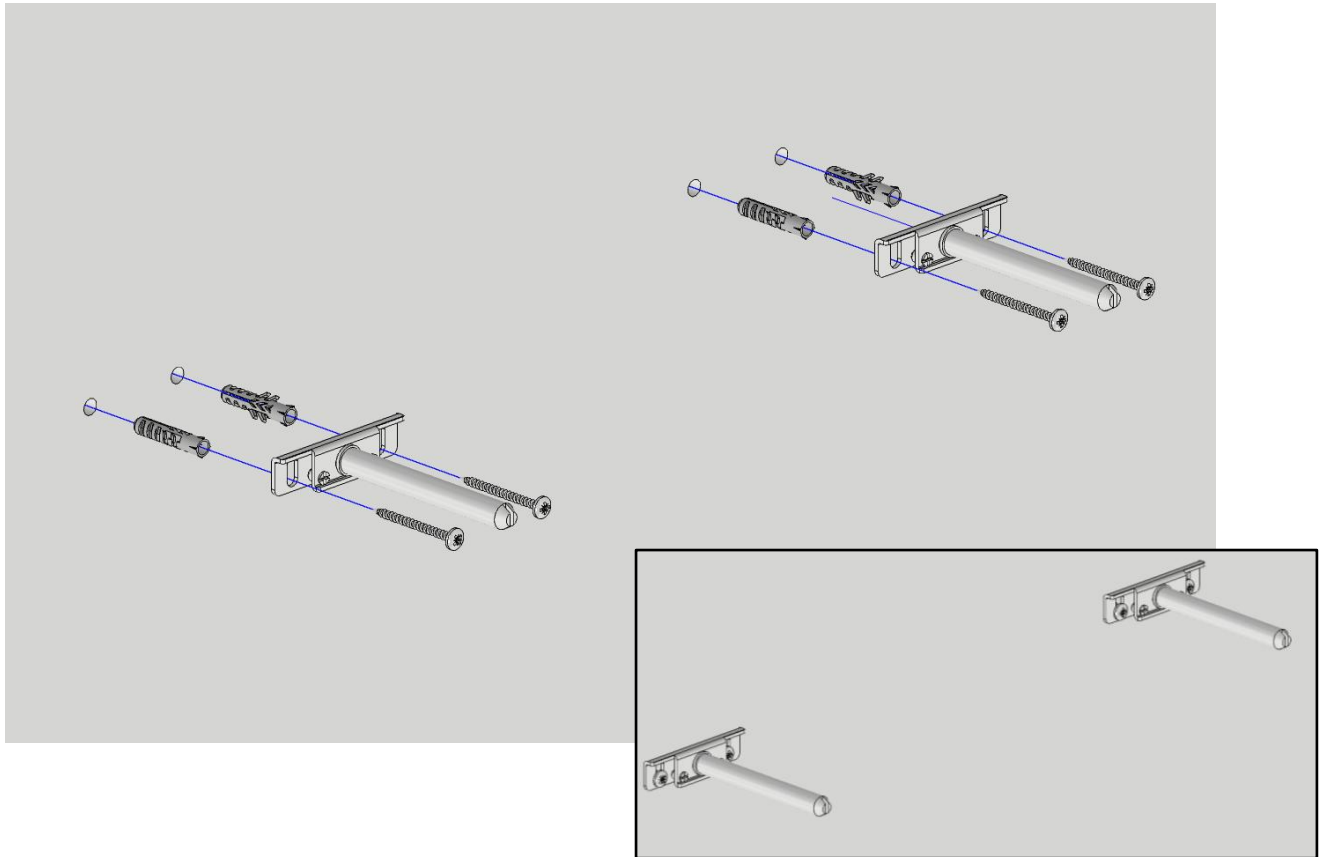
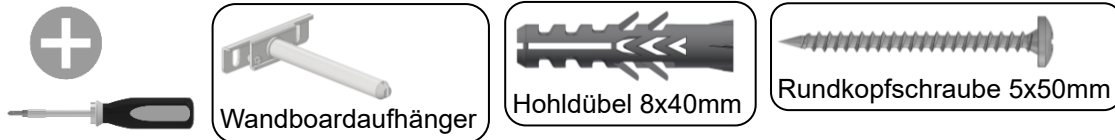






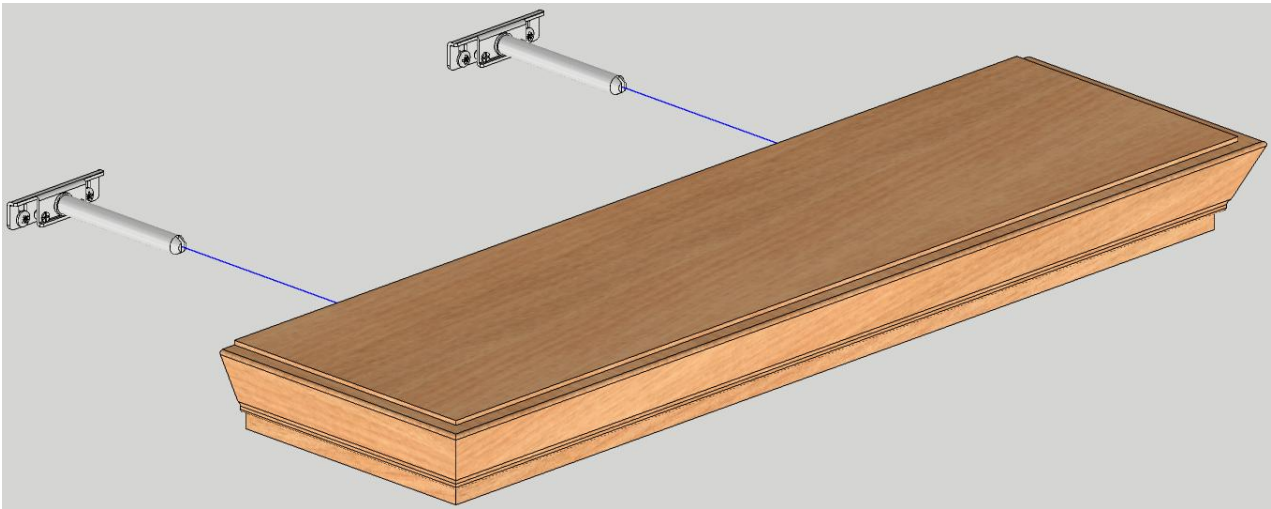
9.2 Wandboard





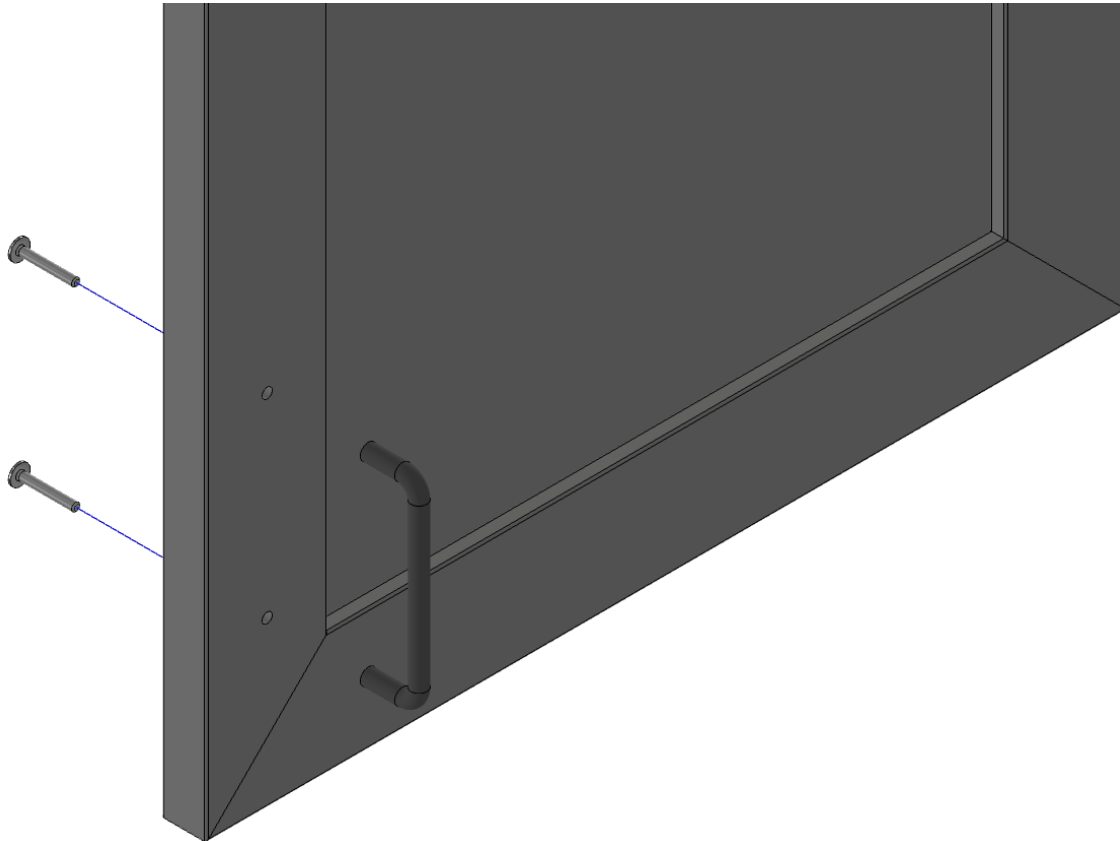
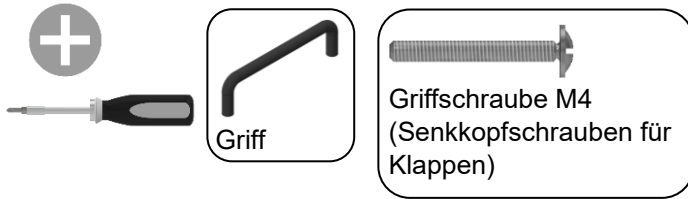
## Neigungseinstellung





## 10 Abschließende Arbeiten

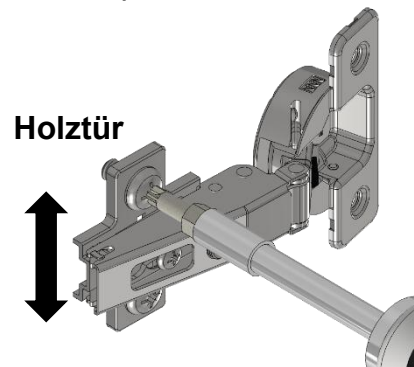
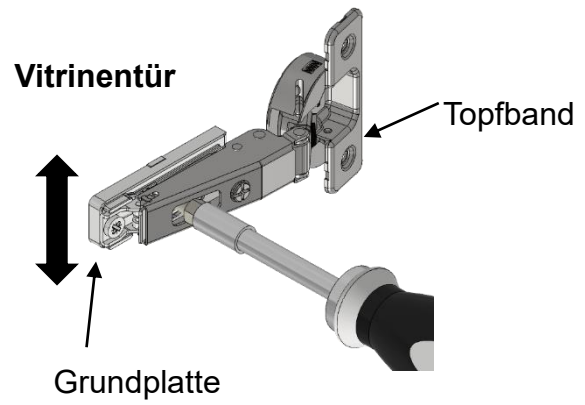
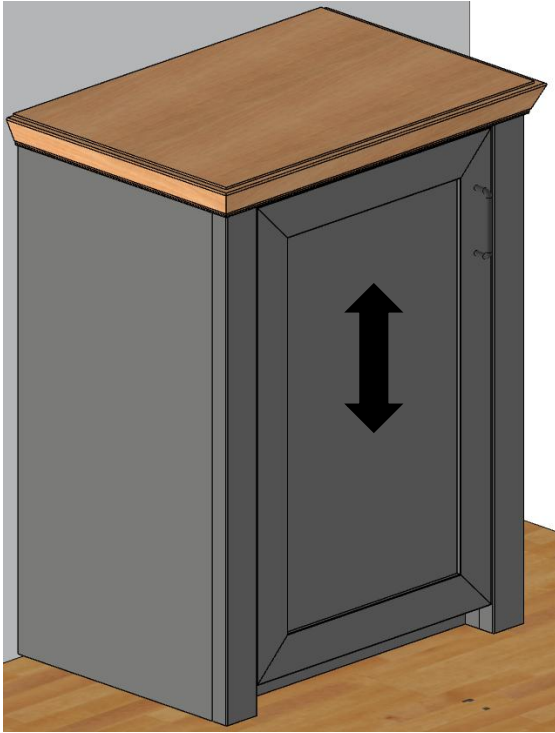
### 10.1 Griffe anschrauben



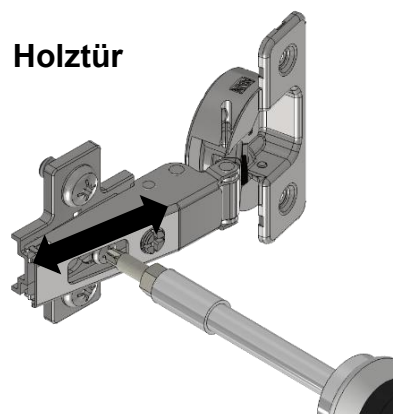
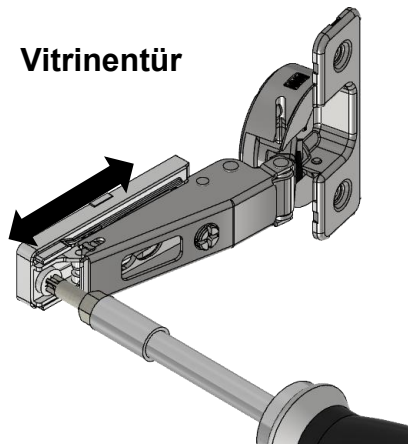
## 10.2 Türen justieren



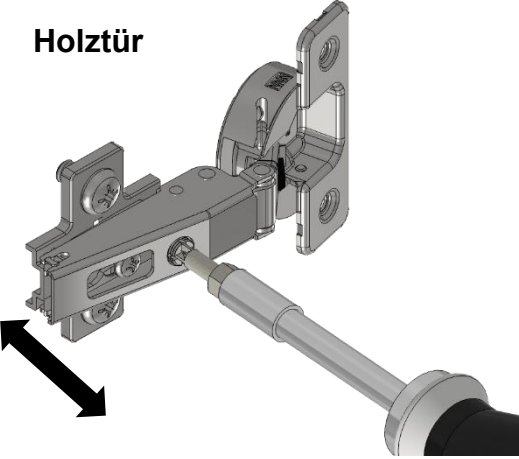
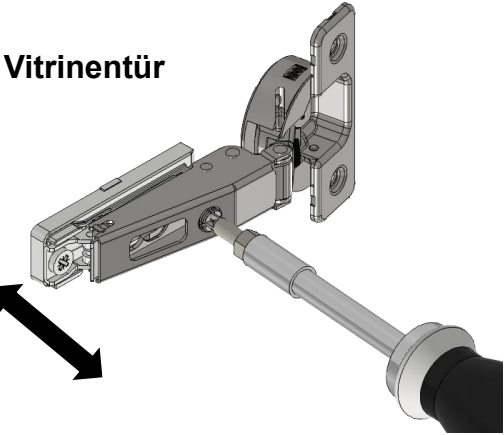
### Höhe der Tür



### Tiefe der Tür

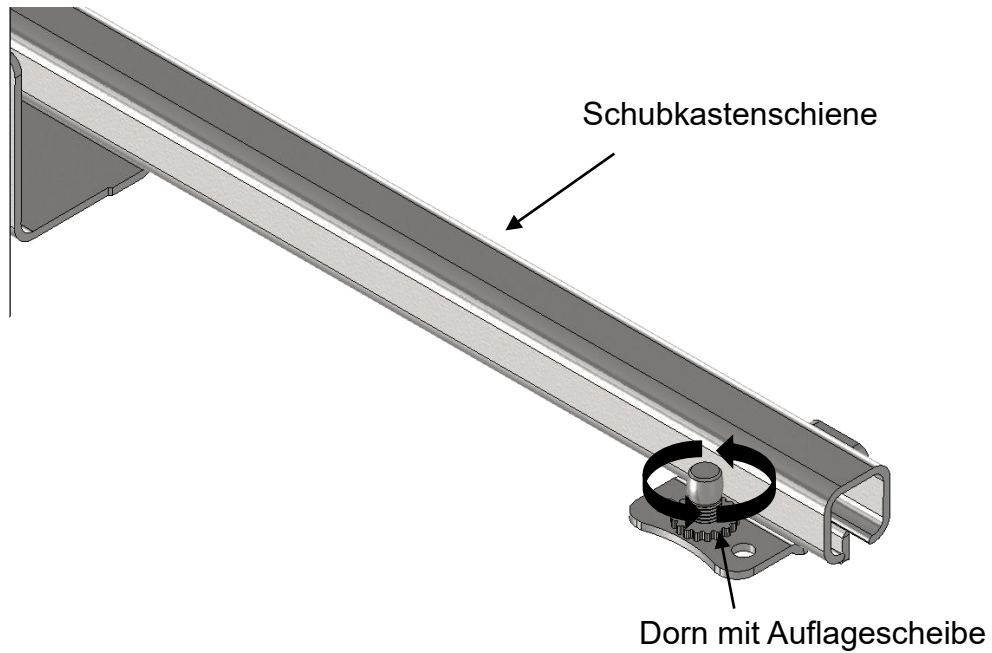


seitlicher Anschlag



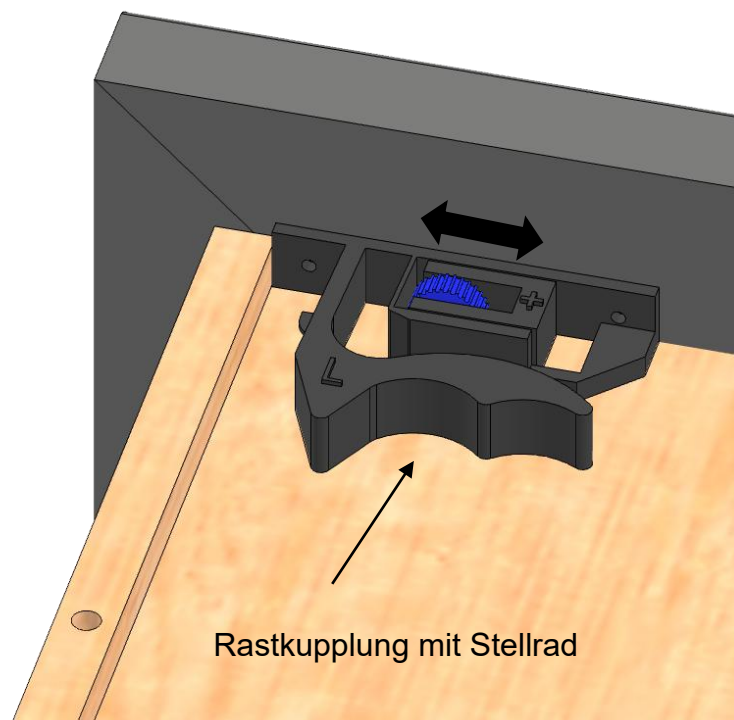
## 10.3 Schubkästen justieren

### Schubkastenhöhe bei Teilauszug

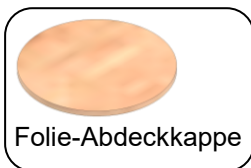
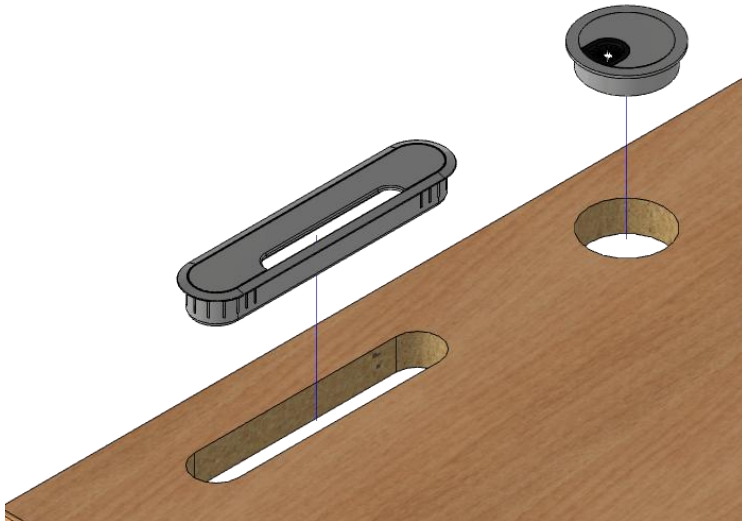
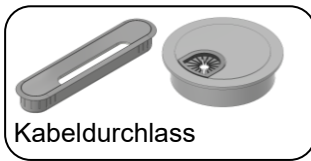


### Schubkastenhöhe bei Vollauszug

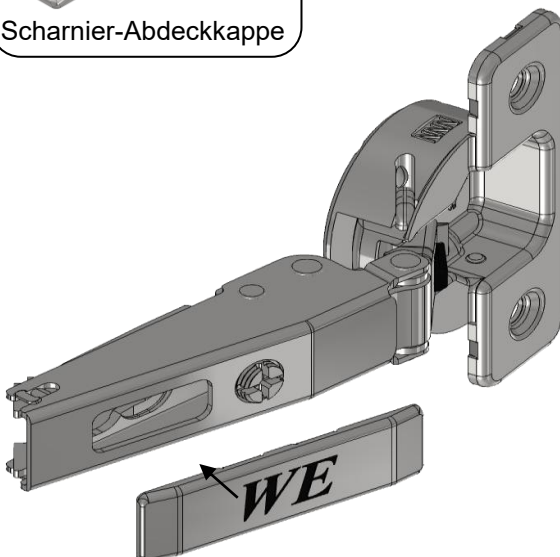
#### Schubkastenunterseite



## 10.4 Abdeckungen



Zum Abdecken von Schrauben





### 11 Pflegehinweise

Sie haben Ihre neue Wohnwand nun fertig montiert. Damit Sie möglichst lange Freude daran haben, beachten Sie bitte die folgenden Pflegehinweise:

Als Oberflächenmaterial werden hochwertige Möbellacke verwendet. Wir möchten Sie darauf hinweisen, dass das Einwirken von organischen Lösemitteln und Materialien, die solche enthalten, Schäden verursachen (z.B. Verdünnung, Aceton) kann.

Vermeiden Sie längere Einwirkung von Wasser und Alkohol. Ein Abwischen verschütteter Flüssigkeit mit einem Antistatik-Staubtuch ist im Allgemeinen ausreichend.

Das Behandeln der Oberfläche mit Scheuer- und Poliermitteln darf nicht erfolgen. In besonderen Fällen ist das Abwischen mit einem leicht angefeuchteten Tuch (evtl. mit etwas Geschirrspülmittel versetzt) möglich – danach jedoch die Oberfläche trockenwischen.

Das Nachdunkeln von Furnieren durch die Einwirkung von Sonnenlicht ist eine natürliche Erscheinung und kann nicht als Qualitätsminderung gewertet werden. Bitte vermeiden Sie, dass dekorative Gegenstände längere Zeit an einer Stelle stehen und somit zu unterschiedlichen Nachdunklungen führen.

Technische Geräte, wie CD – Player, Rundfunk- und Fernsehapparate, deren Standflächen mit Gummipolstern oder Ähnlichem versehen sind, dürfen nicht unmittelbar auf das Möbelstück gestellt werden. Die Füße können Markierungen auf der Stellfläche hinterlassen. Durch eine Unterlage (z.B. aus Filz) sind solche Schäden zu vermeiden.

Holztüren und Schubkästen nicht zudrücken, da diese mit einer Dämpfung ausgestattet sind. Alle diese Fronten schließen die letzten Zentimeter selbstständig.

Wir wünschen Ihnen viel Freude mit Ihrem neuen Möbel!