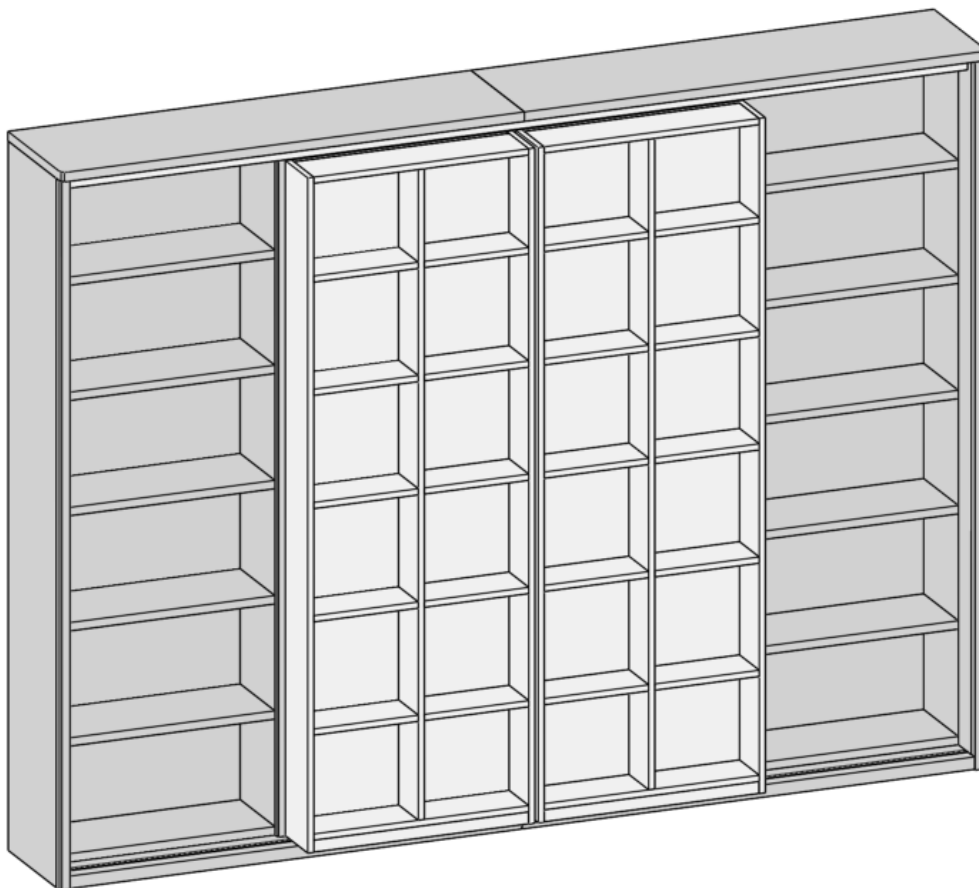


Montageanleitung Solution - Schieberegal

KUNDENEIGENTUM



Beispielkommission

03.12.2018

WEHRSDORFER

Sehr geehrte Kundin, sehr geehrter Kunde,

Sie haben sich für eine Wohnwand der Firma Wehrsdorfer Werkstätten entschieden. Es handelt sich dabei um sehr hochwertige, speziell nach Ihren Wünschen gefertigte Möbel. Nach Furnierbild hergestellte Fronten, in der von Ihnen selbst gewählten Farbe und an der von Ihnen festgelegten Einbaustelle, sind Belege für das hohe Maß an kommissionsorientierter Fertigung.

Damit Sie möglichst lange Freude an Ihren neuen Möbeln haben, beachten Sie bei der Montage bitte die folgenden Anleitungsschritte.

Sollte es während der Montage zu Unklarheiten oder Fragen kommen, erreichen Sie uns telefonisch von: Mo – Fr 8.00 – 17.00 Uhr

unter:

Wehrsdorfer Werkstätten
Möbel – und Innenausbau GmbH & Co.KG
Dresdener Straße 43
02689 Sohland OT Wehrsdorf
Tel.: 035936 / 380-0
E-mail: info@wehrsdorfer.de

Inhaltsverzeichnis

A	Allgemeine Hinweise	4
B	Beschlagübersicht	6
C	Aufbau einer Wand mit Schieberegale	8
D	Einbau eines Elektropakets	34
E	Einbau einer LED Spotbeleuchtung	36
F	Abschließende Arbeiten	38

A Allgemeine Hinweise

Sie erhalten alle Schränke als verleimte Korpusse mit eingehängten Fronten und eingebauten Schubkästen.

Die Stellfolge Ihrer Kommission wurde mit der Auftragsbestätigung als verbindlich erklärt. Nachträgliche Änderungen bei der Montage sind nicht mehr möglich!

Im Beschlagkarton finden Sie eine Ansichtszeichnung Ihrer Kommission, der Sie die folgenden Informationen entnehmen können (vgl. Bild 01).

Bestell- und Verpackungsnummer der einzelnen Schränke finden Sie auf den jeweiligen Verpackungsaufklebern wieder. So können Sie die Bestandteile Ihrer Wand gezielt suchen und montieren.

Die Montage der Möbel sollte generell von mindestens zwei Personen vorgenommen werden.

Beachten Sie, dass nicht alle aufgeführten Montageschritte erforderlich sein müssen. Grund können eine abweichende Sonderausstattung oder individuelle Sonderbauten sein.

Die Montageanleitung soll auch nach Abschluss der Montagearbeiten beim Kunden verbleiben.

Für Fehler oder Beschädigungen, die aus nicht sachgemäßer Montage oder dem Nichtbefolgen der Anleitungsschritte resultieren, übernimmt der Hersteller keine Haftung.

Veränderungen im Sinne technischer Weiterentwicklung behält sich der Hersteller vor.

WEHRSDORFER

AB – Nummer,
wichtig für
Rückfragen
beim
Hersteller

Modellname

Bestellte Holzart /
Farbe des Korpus

Auftrags.-Nr. : 197083 001	www.wehrsdorfer.de	PRODUKTIONSFOLGE	Griff: alle Fronten mit Push ohne Griffbohrung
Liefertermin : 26/27	Telefon : 035936 380-24	1538-3-35	
Modell : Solution	Korpusfarbe: weiss		Bearbeiter/in: And
Möbelhaus : WEWE		Stand: 23.05.18	
Komm.- Nr. : Muster für Ausstellung WEWE			
Bemerkung :			

8888 Farbmix
weiss/Asteiche

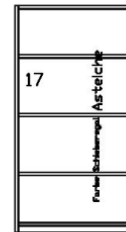
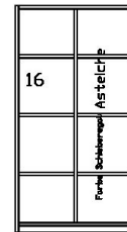


- 18 Beschlagkarton
- 19 Seltengewandprofile
2x 1423mm gerade weiss
2x 1462mm gerundet weiss

- 20 9082
Schlenkenblende L=1413
2 Stück Asteiche
- 21 Schlenen

Achtung !
Tiefenkürzung aller Kästen
Vollauszüge

8009
Variante mit Schieberegalen



- 6 Böden Kpf
+ 6 Stück in
Asteiche
2603

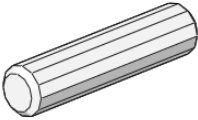
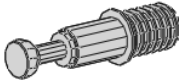
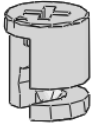
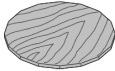
- 2 Böden Kpf
+ 2 Stück in
Asteiche
2608

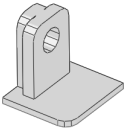
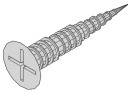
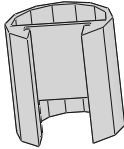

Verpackungsnummer

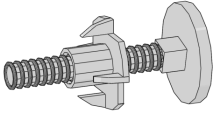
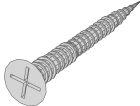
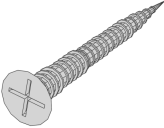

Bestellnummer

B Beschlagübersicht

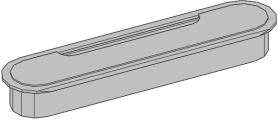
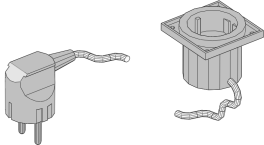
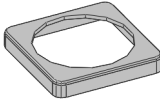
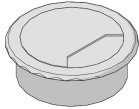
Die im Folgenden aufgeführten Beschläge können je nach konstruktiven Erfordernissen in Verwendung und Menge variieren. Die im Einzelnen benötigten Beschläge und deren Stückzahl entnehmen Sie bitte den zutreffenden Anleitungsschritten.

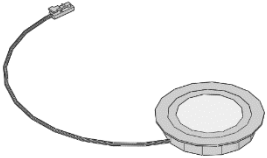
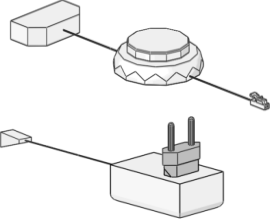
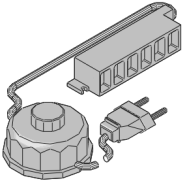
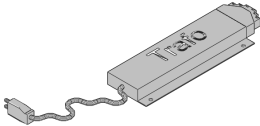
Holzdübel Ø8-30mm lang	Exzenterbolzen	Exzentergehäuse	Abdeckaufkleber, holzfarbig lackiert
			

Einhängebeschlag	Spax Schraube 4x15	Einschlaghülse	Stütze
			

Sockelverstell- schraube	Spax-Schraube 3,5 x 30 mm	Spax-Schraube 4,5 x 45 mm	Rundkopfschraube 5x20mm
			

WEHRSDORFER

Abdeckung für Kabeldurchlass oval	Einbausteckdose incl. 5 m Anschlusskabel	Abdeckung für Einbausteckdose	Kabeldurchlass Ø 60 mm
			

LED-Einbauspot mit Anschlusskabel	Fußschalter mit Steckertrafo	Steckerleiste für Ministecker mit Fußschalter	Trafo mit Ministecker
			

Sicherheitshinweise/Herstellerangaben

WEHRSDORFER

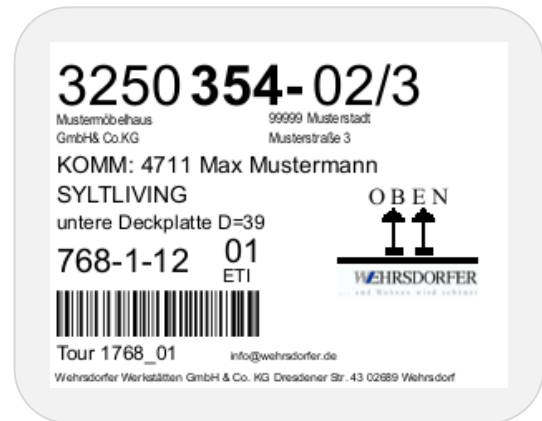
Wichtige Informationen zu diesem Möbel:

Auf der Rückseite des Möbelstücks befindet sich ein Rückwand-Etikett mit folgenden Angaben:

Modellbezeichnung:

Fertigungslos:

Herstellerangaben inkl. Kontaktdaten:



Gefahrenhinweise:

Im Beschlagkarton, welcher der Auslieferung beiliegt, befindet sich eine Montage-Kurzanleitung. Diese enthält einen Link zum Download der ausführlichen Montageanleitung. Die Gefahrenhinweise zu unseren Möbeln werden sowohl zusätzlich zu der Kurzanleitung beigelegt, als auch in der ausführlichen Montageanleitung aufgeführt und sollten in jedem Fall beachtet werden. Die wichtigsten Punkte sind folgende:

- 1. Wandbefestigungen: Siehe gesonderte Seite**
- 2. Stromversorgung für Beleuchtung, Innensteckdosen etc.:**

Für alle elektrischen Einrichtungen wie Beleuchtung, Innensteckdosen etc. liegen dem Beschlagkarton entsprechende Anleitungen bei. Des Weiteren wird in den Montageanleitungen darauf verwiesen. Bitte beachten Sie diese Hinweise und lesen Sie sich die jeweiligen Bedienungsanweisungen vor der Inbetriebnahme genau durch.



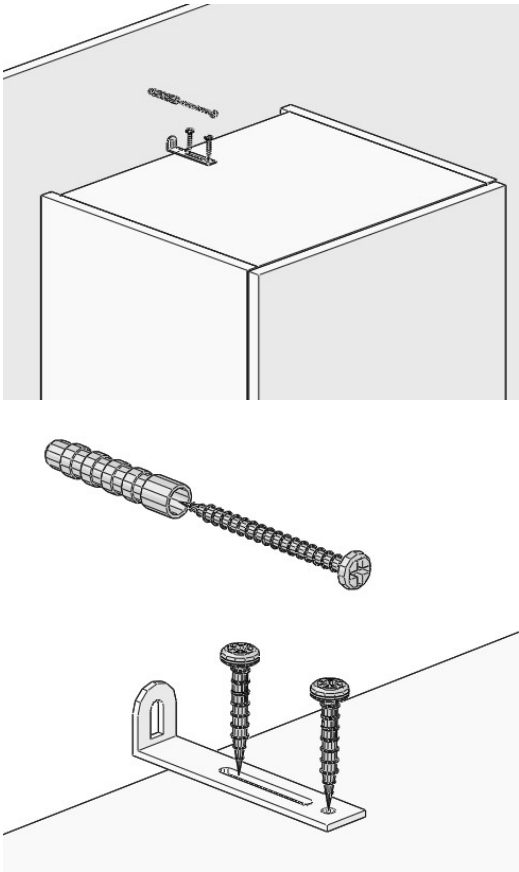
Zu den ausführlichen Montageanleitungen gelangen folgen Sie bitte dem QR-Code unten, oder unter folgendem Link:

<http://www.wehrsdorfer.de/montageanleitungen.html>

Für alle weitere Informationen besuchen Sie bitte unsere Webseite [Wehrsdorfer Werkstätten](http://www.wehrsdorfer.de).

Sicherheitshinweis

Achtung! Wandbefestigung aus Sicherheitsgründen unbedingt einbauen!



Der mitgelieferte Dübel ist nur für Massivwände geeignet. Für die Befestigung an anderen Wänden (z.B. Gipskarton) müssen Spezialdübel verwendet werden. Schraube + Dübel im Mauerwerk

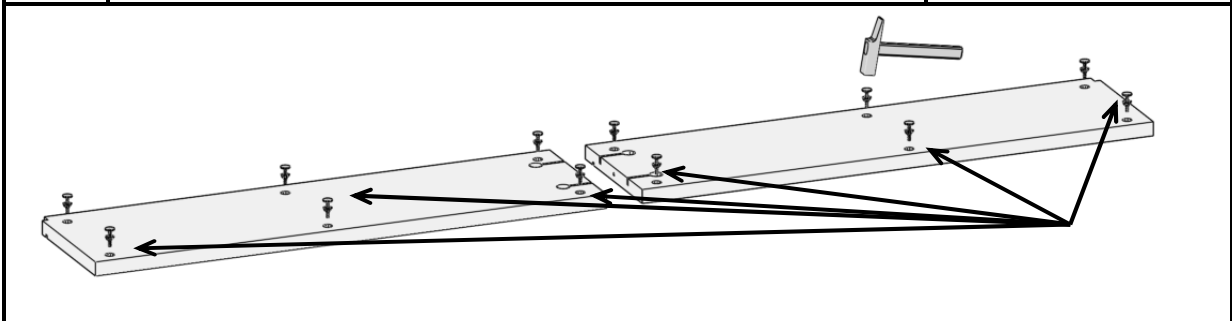
UNBEDINGT ANSCHRAUBEN!



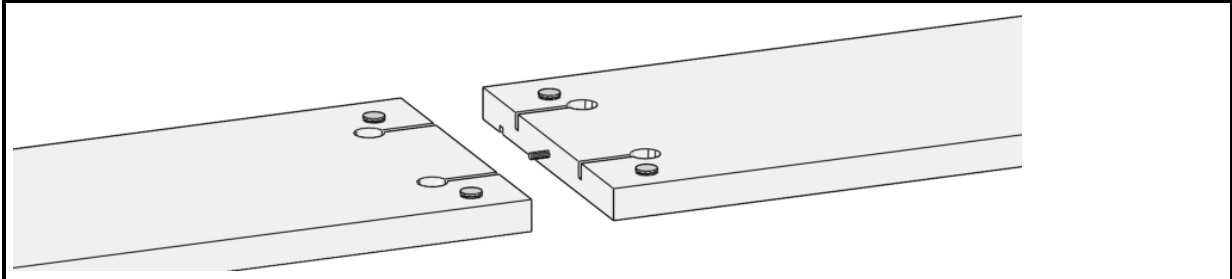
C Aufbau einer Wand mit Schieberegale

C.1	Packen Sie zuerst die entsprechenden Teile aus.	
ACHTUNG! Arbeiten Sie unbedingt zu zweit.		

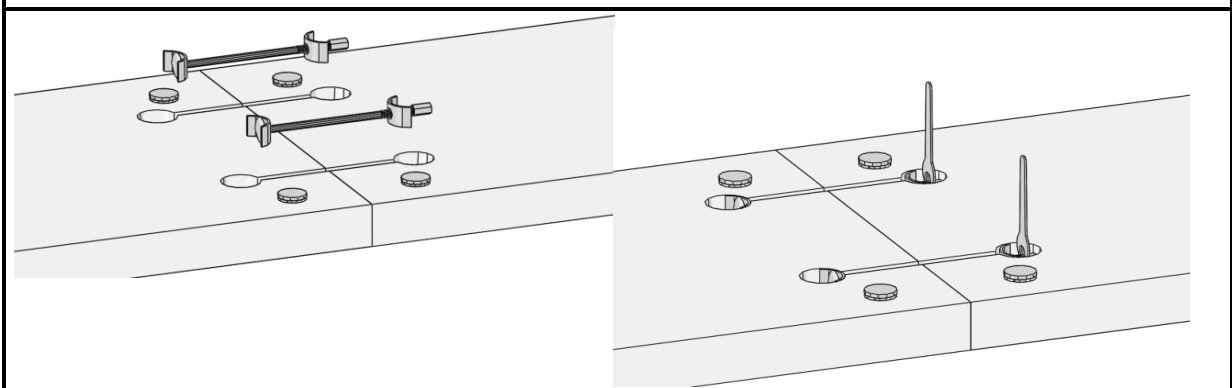
C.2	Vorbereiten der Sockelplatten	
-----	-------------------------------	---



Legen Sie die beiden Sockelplatten auf den Fußboden und schlagen Sie die Standfüße in die vorgebohrten Löcher.



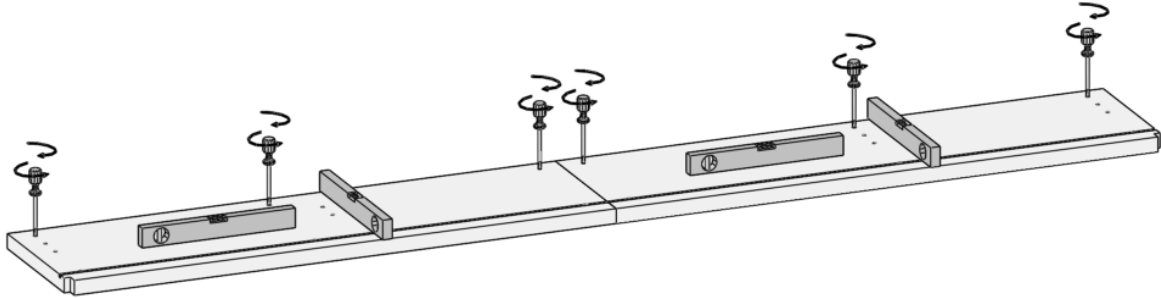
Stecken Sie den Dübel Ø8mm in das vorgebohrte Loch.



Legen Sie den Arbeitsplattenverbinder in die gefrästen Nuten bzw. Löcher und verschrauben Sie diese mit dem mitgelieferten Maulschlüssel.

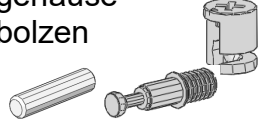
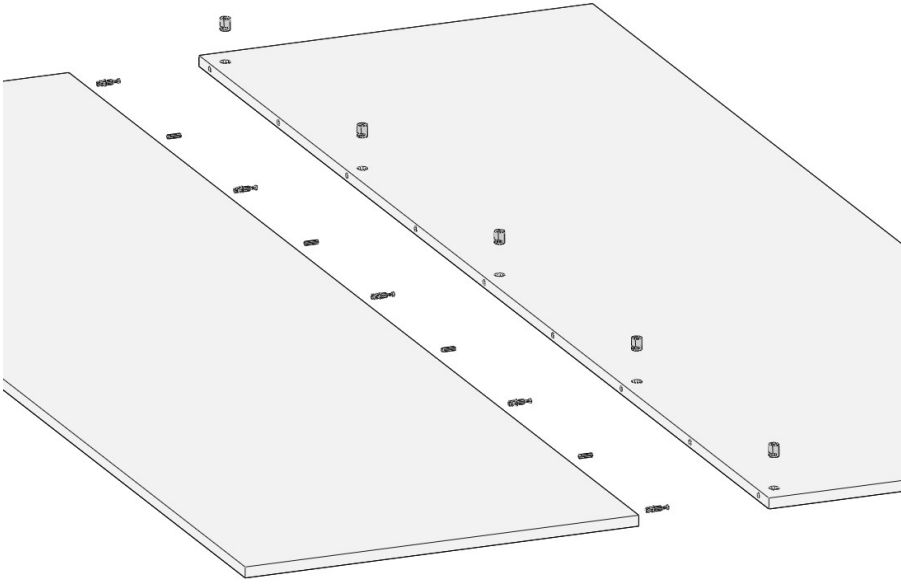
C.3

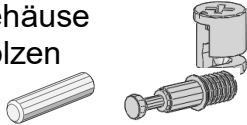
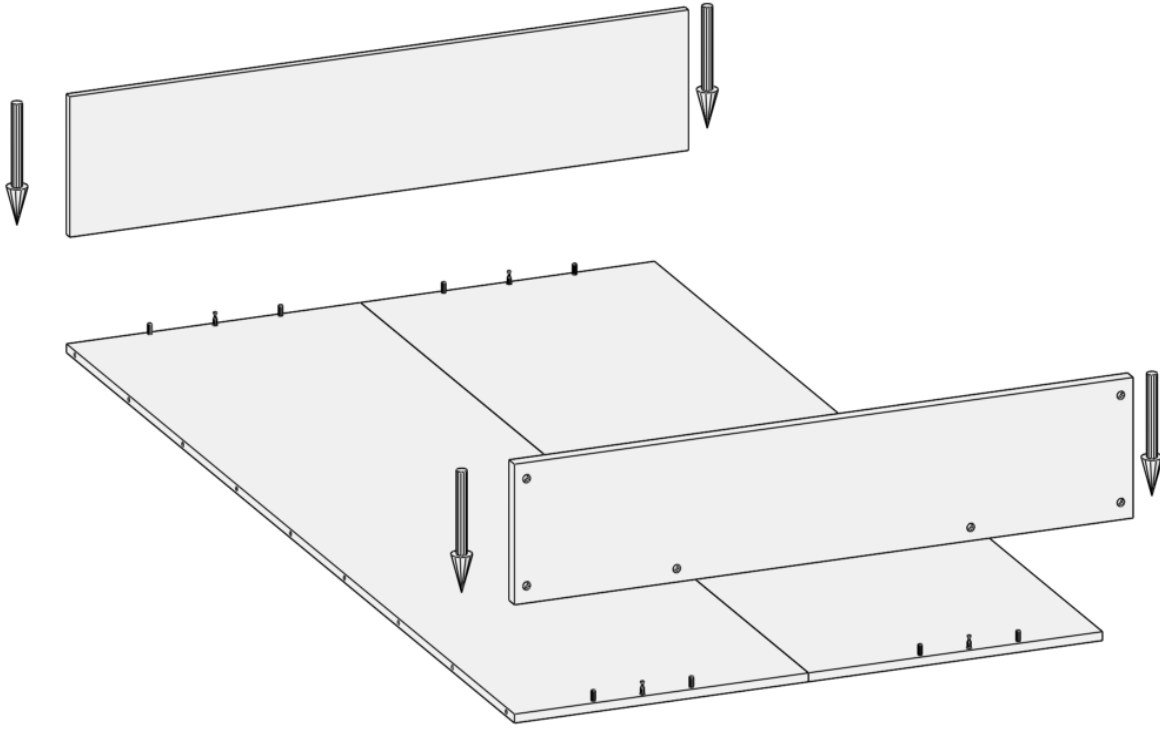
Vorbereiten der Sockelplatte

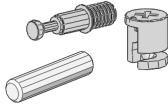
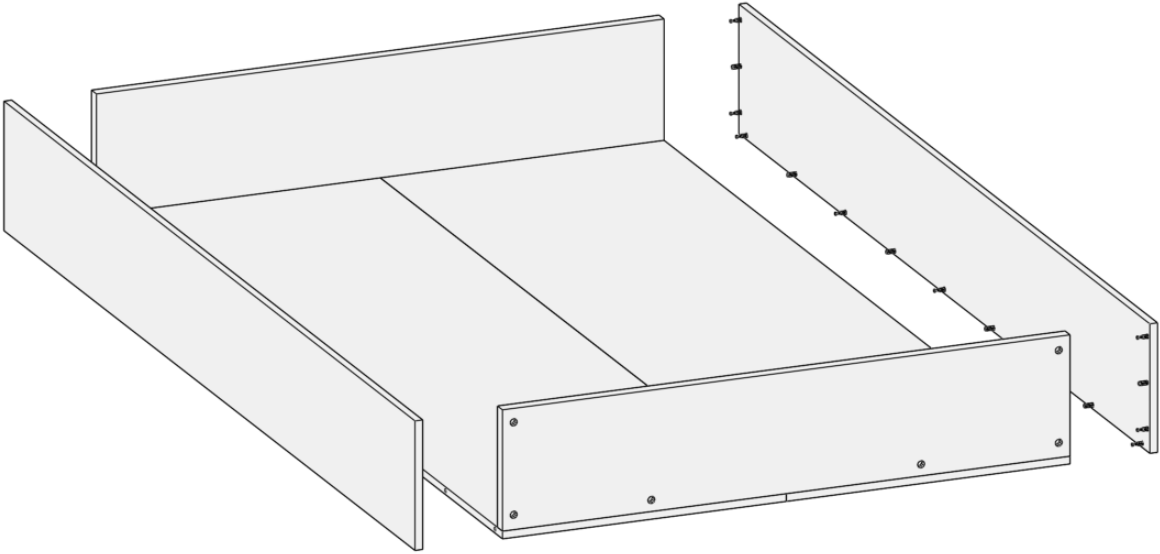


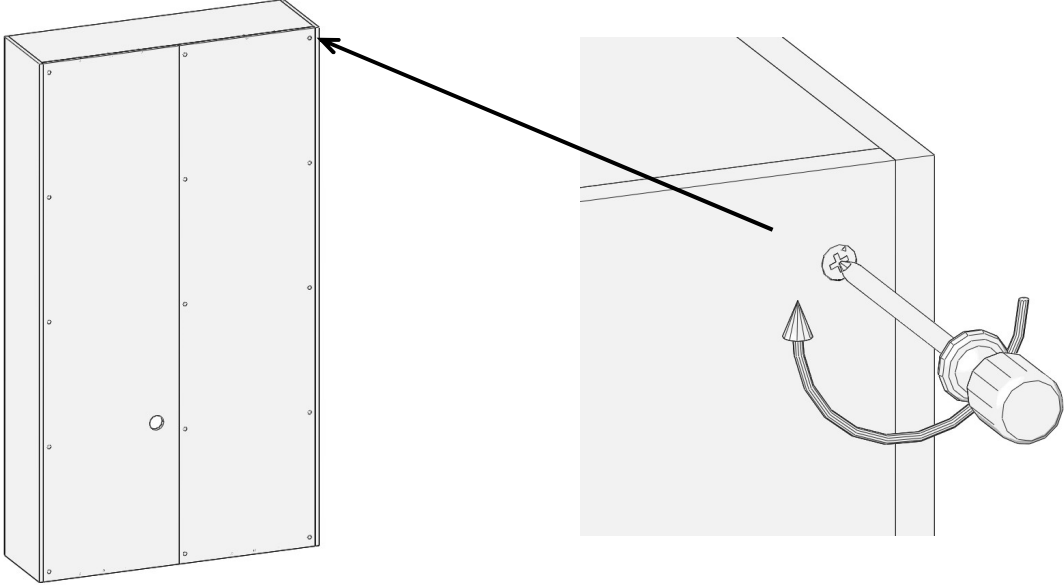
Nun drehen Sie die Sockelplatte um und legen diese an den dafür vorgesehenen Platz. Richten Sie diese über die Stellschrauben von oben aus. Wiederholen Sie diesen Vorgang, bis alle Schrauben richtig eingestellt sind.


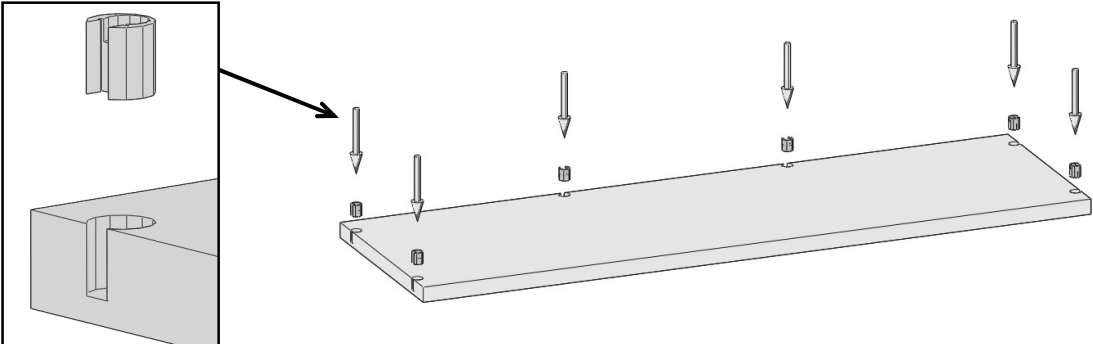
C.4	Vorbereiten des TV Korpus	
Der TV Korpus wird als zerlegter Schrank geliefert. Packen Sie die einzelnen Bauteile aus.		

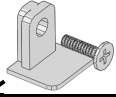
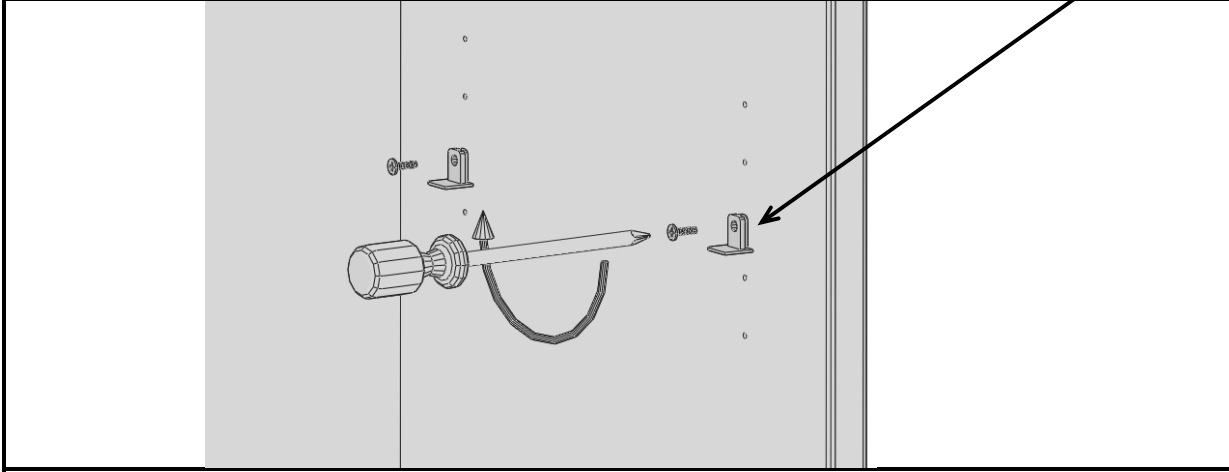
C.5	Vorbereiten der Rückwand	Exzentergehäuse Exzenterbolzen Dübel 
		
Legen Sie die Rückwände auf die „gute“ Seite, sodass Sie die Exzentergehäuse in die 15 mm Löcher, die Exzenterbolzen und die Dübel in die 8mm Löcher, stecken können.		
Achtung! Die Rückwand noch nicht zusammenstecken!		

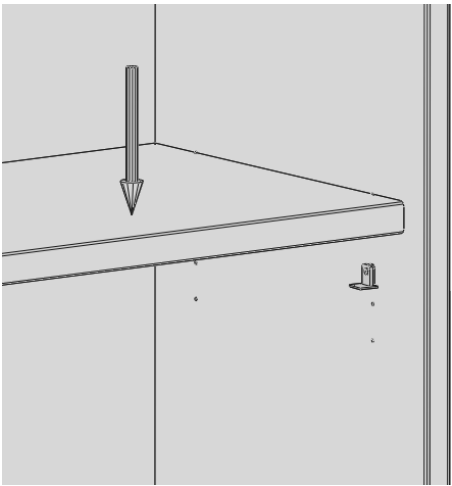
C.6	Ober- und Unterboden montieren	Exzentergehäuse Exzenterbolzen Dübel 
		
<p>Nun drehen Sie die Rückwände wieder um und stecken diese zusammen. Die „gute“ Seite liegt jetzt nach oben. Bringen Sie die Exzenter und Dübel für den Ober- und Unterboden an.</p> <p>WICHTIG! Exzenter zeigen nach außen</p>		

C.7	Seiten montieren	Exzentergehäuse Exzenterbolzen Dübel 
		
<p>Stecken Sie nun die Dübel und Exzenter in die Seiten. Diese können nun montiert werden. Ziehen Sie die Exzenter im Unter- und Oberboden fest an.</p>		


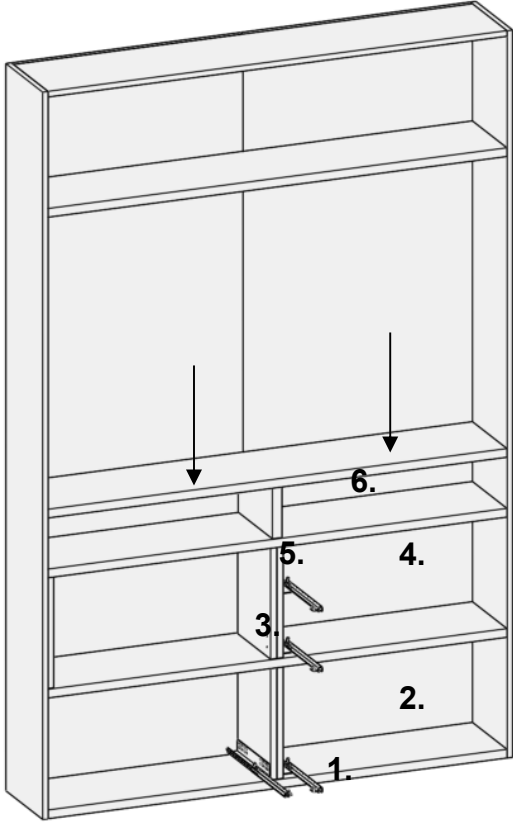
C.8	Schrank komplettieren	
		
<p>Stellen Sie den Korpus auf den Unterboden und ziehen Sie die restlichen Exzenter auf der Rückseite des Schrankes an.</p>		

C.9	Vorbereiten der Böden	Einschlag- hülse 
		
<p>Stecken Sie in jede der 18 mm Bohrungen in der Bodenunterseite eine Einschlag- hülse. ACHTUNG! Die Öffnung der Hülse muss auf die seitliche Öffnung der Bohrung gedreht sein und der Steg in der Hülse muss sich auf der Unterseite befinden.</p>		

C.10	Befestigen der Einhängebeschläge	Einhängebeschlag 
		
<p>Schrauben Sie die Einhängebeschläge an der gewünschten Position in die vorgebohrten 3 mm Bohrungen der Seitenwand und der Rückwand.</p>		

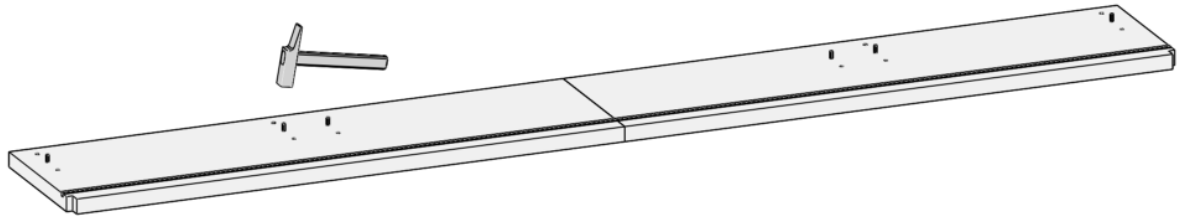
C.11	Einhängen der Böden	
		
<p>Hängen Sie die vorbereiteten Böden, mit der gerundeten Kante nach vorn, von oben auf die Einhängebeschläge. Drücken Sie die Böden fest in die Beschläge.</p>		

C.12	Einbau der Böden und Mittelseite mit 2 großen Schubkästen	Spax Schraube 3,5x30mm 
<p>Nach dem Einschlagen der Hülsen und Befestigen der Einhängebeschläge können Sie nun die Böden und Mittelseiten befestigen. Beginnen Sie dabei von unten nach oben.</p> <p>Hängen Sie die vorbereiteten Böden, mit der gerundeten Kante nach vorn, von oben auf die Einhängebeschläge. Drücken Sie die Böden fest in die Beschläge.</p> <ol style="list-style-type: none">1. Mittelseiten mit Schubkastenschienen (Holzdübel)2. Unteren Boden einhängen3. Mittelseite mit Dübeln draufstecken (Holzdübel)4. oberen Boden einhängen		

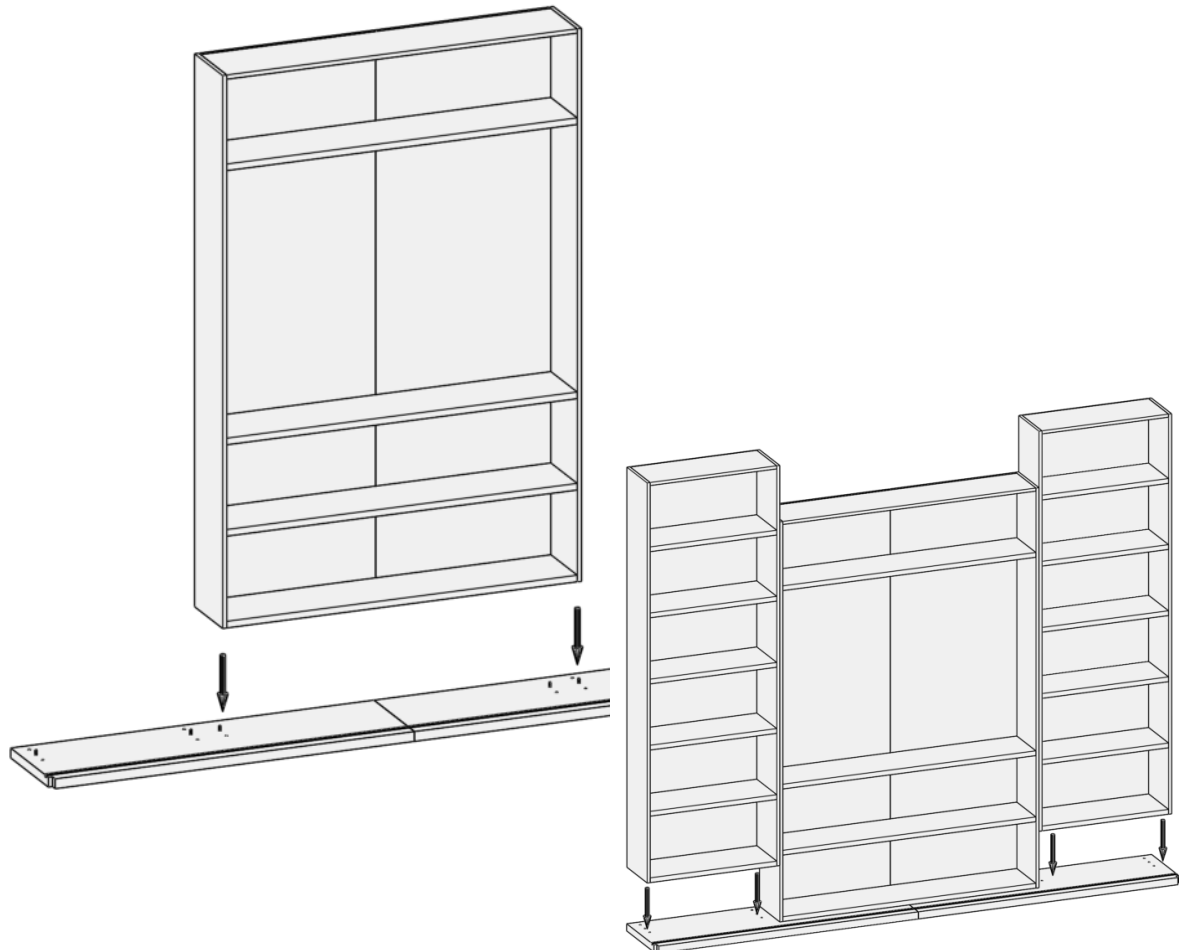
C.13	Einbau der Böden und Mittelseite mit Schubkästen und Klappe	Spax Schraube 3,5x30mm 
		
<p>Nach dem Einschlagen der Hülzen und Befestigen der Einhängebeschläge können Sie nun die Böden und Mittelseiten befestigen. Beginnen Sie dabei von unten nach oben.</p> <p>Hängen Sie die vorbereiteten Böden, mit der gerundeten Kante nach vorn, von oben auf die Einhängebeschläge. Drücken Sie die Böden fest in die Beschläge.</p> <ol style="list-style-type: none">1. Mittelseiten mit Schubkastenschiene (Holzdübel)2. Unteren Boden einhängen3. Mittelseiten mit Schubkastenschiene und Bohrung Klappenbeschläge4. Mittleren Boden einhängen5. Mittelseite mit Dübeln draufstecken (Holzdübel)6. oberen Boden einhängen		

C.14


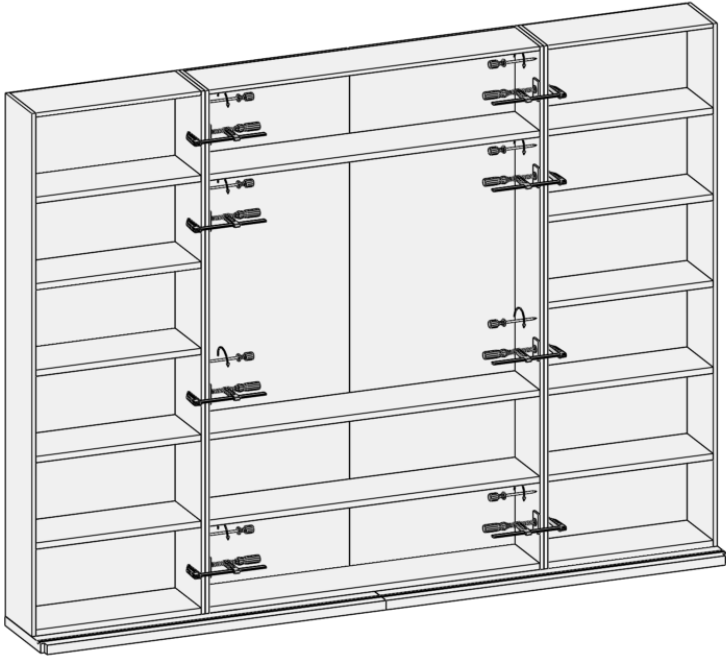
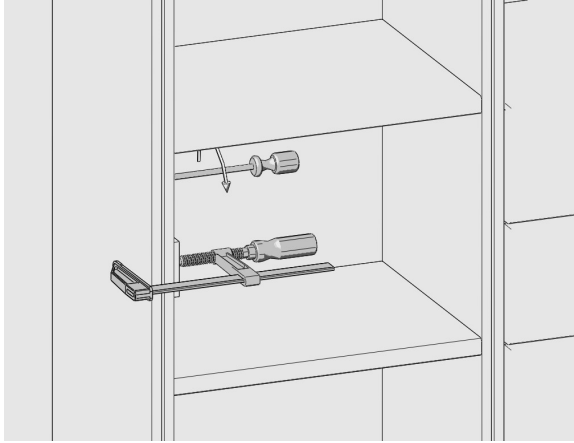
Aufstellen der Schränke



Stecken Sie die Dübel in die vorgebohrten Löcher der Sockelplatte. Diese dienen der Positionierung der Schränke.

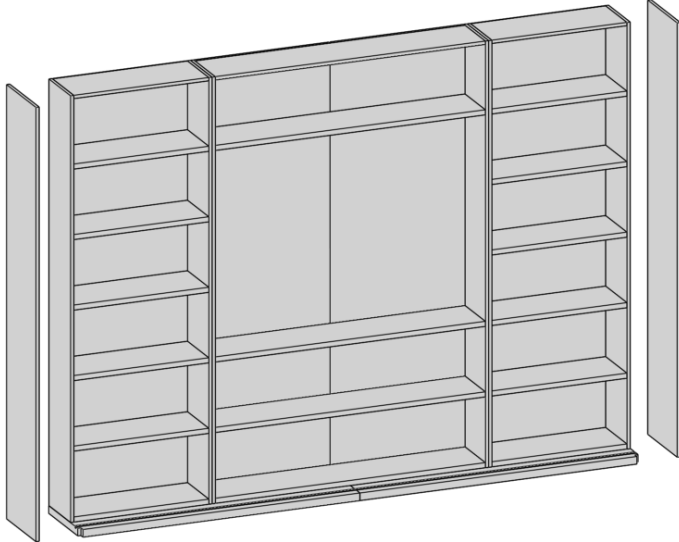


Nun beginnen Sie mit dem Hinstellen des mittleren Korpus. Danach stellen Sie die Korpusse daneben auf.

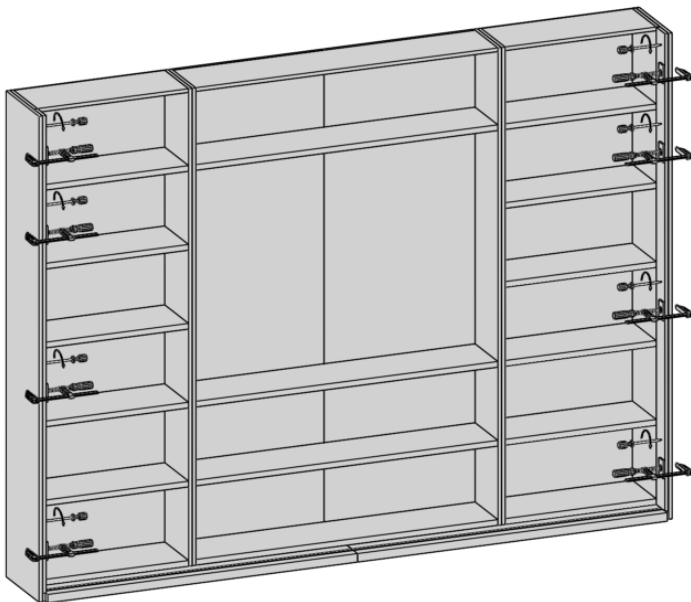
C.15	Verschrauben der Standkorpuse	Spax-Schraube 3,5 x 30 mm 
 		
<p>Verschrauben Sie zur optimalen Festigkeit die Korpuse seitlich noch miteinander. Wählen Sie zum Verschrauben unauffällige Stellen wie z.B. hinter einem Band oder unter einem Boden.</p> <p>Fixieren Sie die beiden Seiten mit Schraubzwingen an ihrer korrekten Position. Verwenden Sie zwischen Schraubzwinde und furnierter / lackierter Fläche unbedingt geeignete Beilagen (z.B. Holzklötzchen)</p>		

C.16

Anbringen der Außenseiten



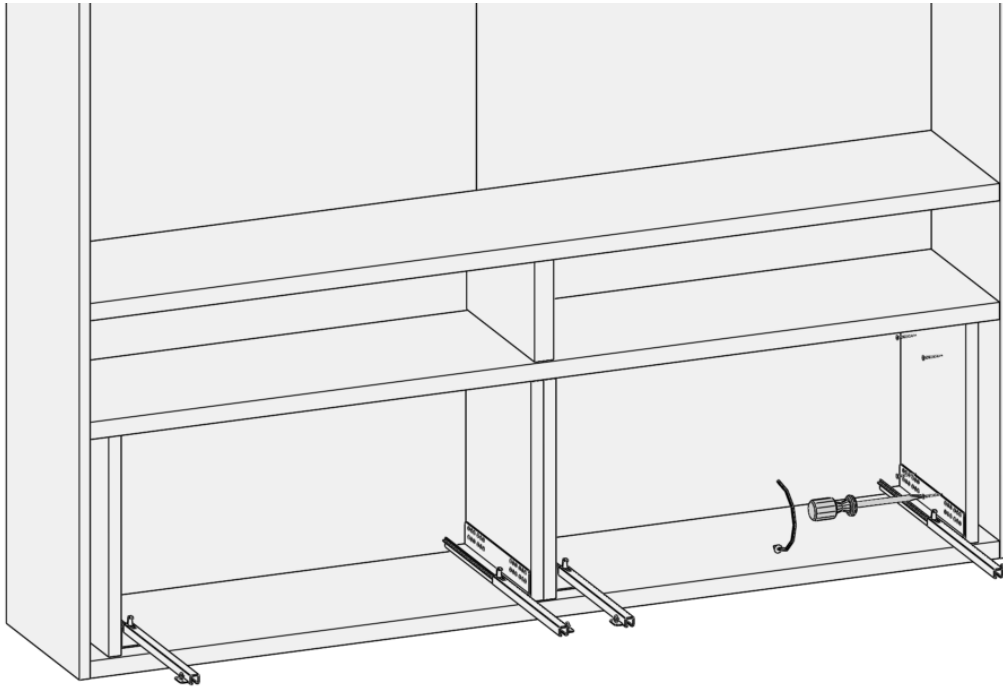
Halten Sie die tiefen Außenseiten oben und hinten bündig und schrauben sie diese an. Wenn möglich, schrauben Sie hinter einem Boden oder unter einem Band, sodass die Schrauben versteckt sind.



Nun nehmen Sie die 96mm breiten Seiten für den Tiefenversatz. Halten Sie diese oben und vorn bündig. Um die Arbeit zu erleichtern, können Sie diese mit Schraubzwingen befestigen und Anschrauben. (Bitte verwenden Sie Beilagen, um Schäden zu verhindern)

C.17

Anschrauben der Seiten mit Schubkastenschienen

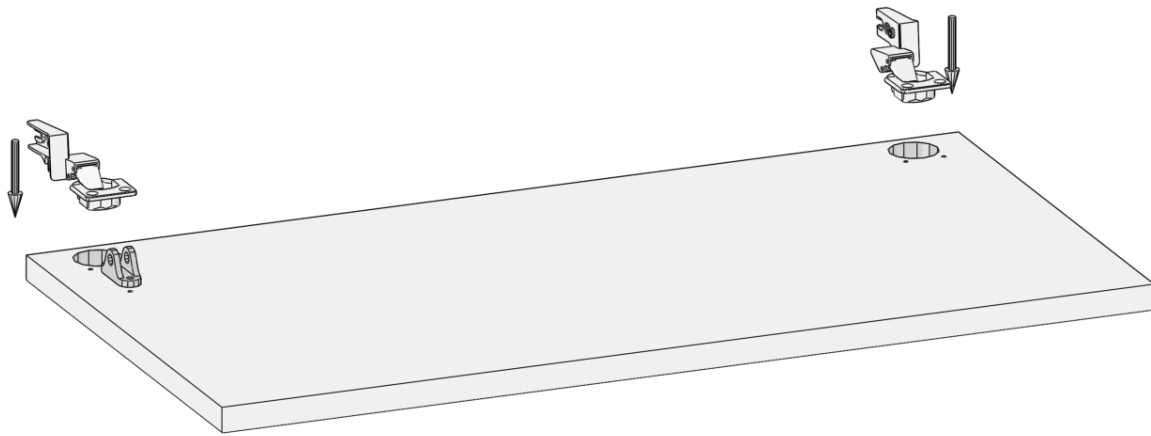


Schrauben Sie die seitlichen Aufdopplungsseiten mit den Schubkastenschienen an die Seiten an. Verwenden Sie dazu die mitgelieferten Schrauben 3,5x30mm.

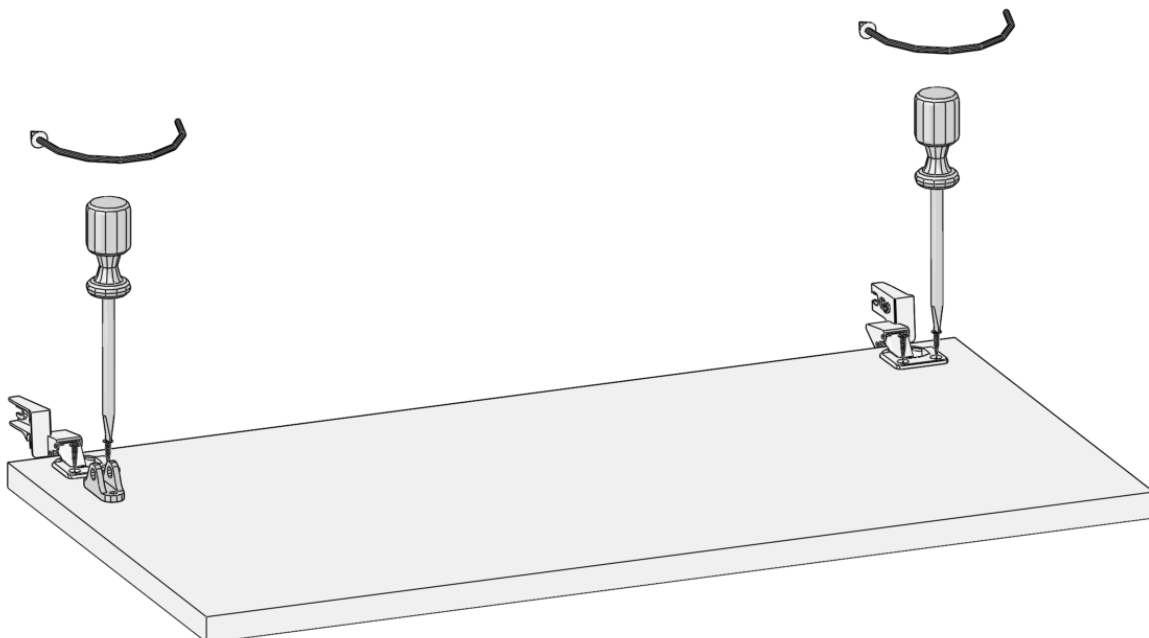
Für die Positionierung der Seiten in der Tiefe, stecken Sie bitte den Dübel in das vorgebohrte Loch in der Seitenwand.

C.18

Montieren einer Klappe



Legen Sie die Klappe auf die Außenseite, sodass die Bohrungen sichtbar sind. Nun setzen Sie die Scharniere in die vorgebohrten Löcher. Befestigen Sie diese mit den mitgelieferten Schrauben 3,5 x 17 mm.



Befestigen Sie nun den Klappenhalter für den Gasdruckdämpfer mit den Schrauben 3,5 x 17 mm

C.19

Montieren einer Klappe



Klappenhalter an Front

Achten Sie darauf, dass die Aufnahme für den Gasdruckdämpfer nach vorn zeigt.



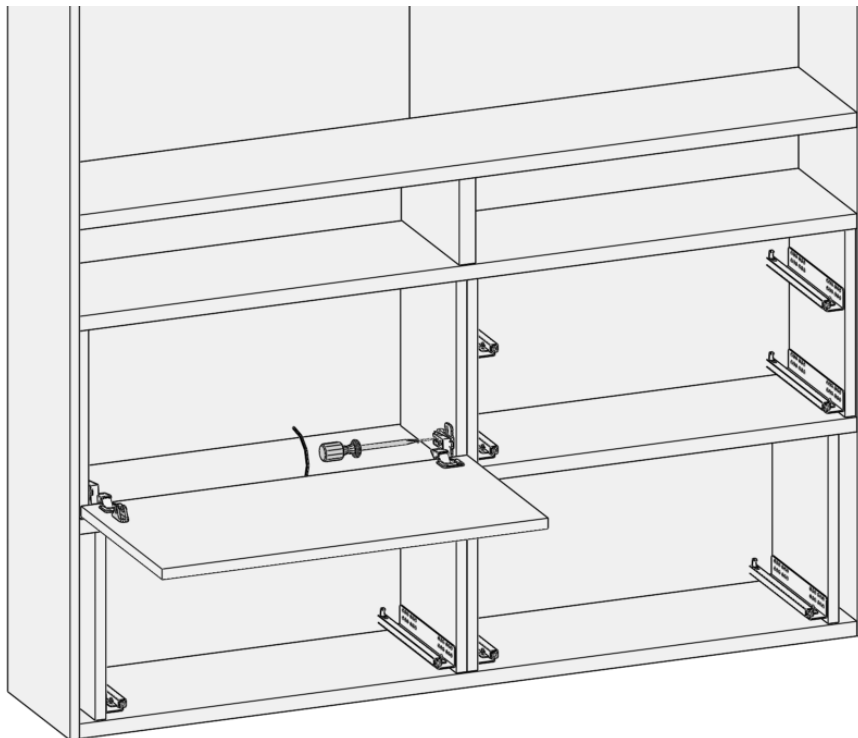
Stecken Sie den Gasdruckdämpfer in die Aufnahme.

C.20

Montieren einer Klappe



Schrauben Sie die Grundplatten für die Aufnahme der Scharniere an die Seitenwand.



Schieben Sie die Scharniere auf die Grundplatten und ziehen Sie die Schraube fest.

C.21

Montieren einer Klappe



Klappenhalter an Seitenwand

Achten Sie darauf, dass die Öffnung für den Gasdruckdämpfer nach innen zeigt.



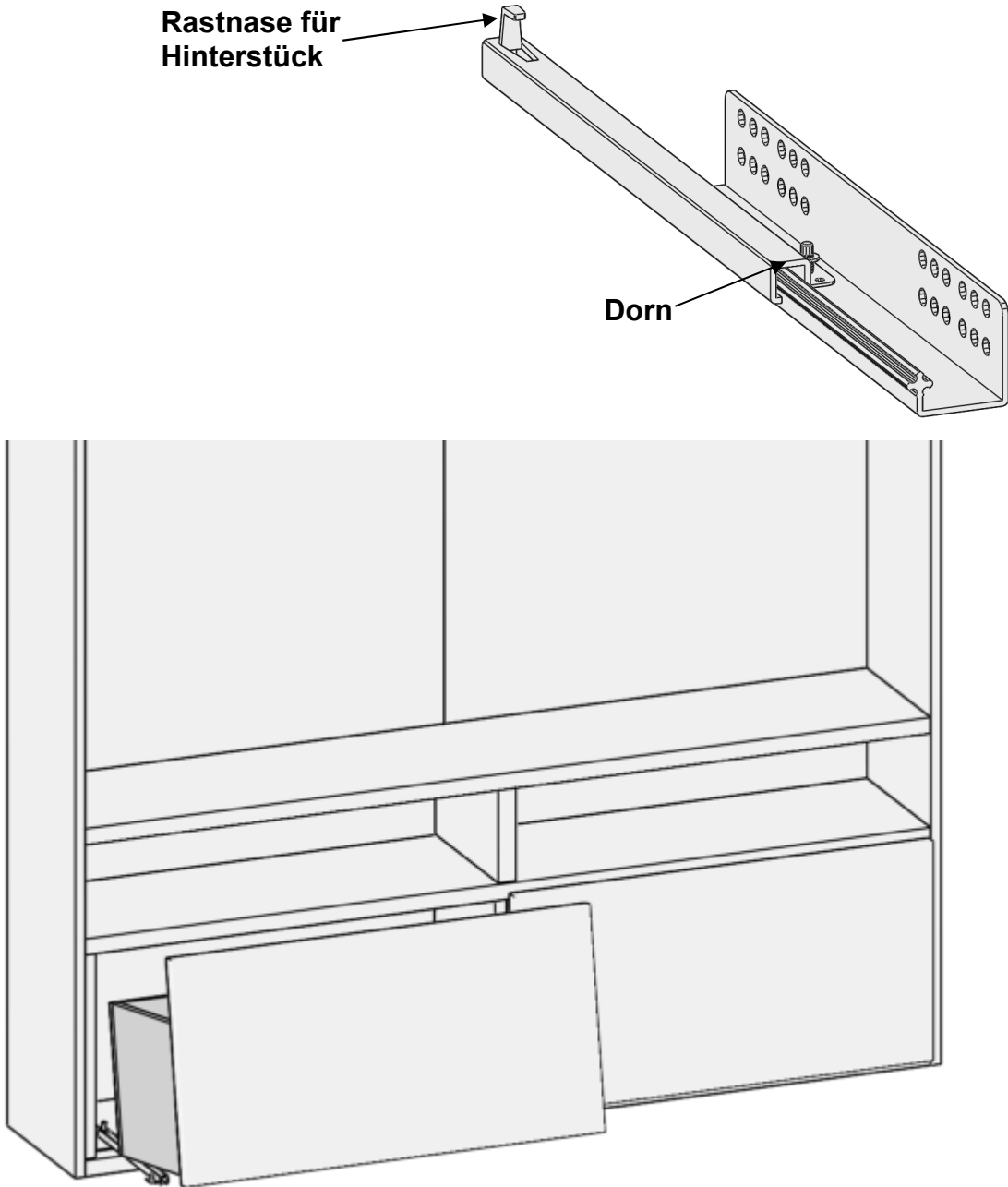
Stecken Sie den Gasdruckdämpfer in die Aufnahme und ziehen sie die Sicherungsschraube an.

C.22

Einhängen der Schubkästen

Rastnase für
Hinterstück

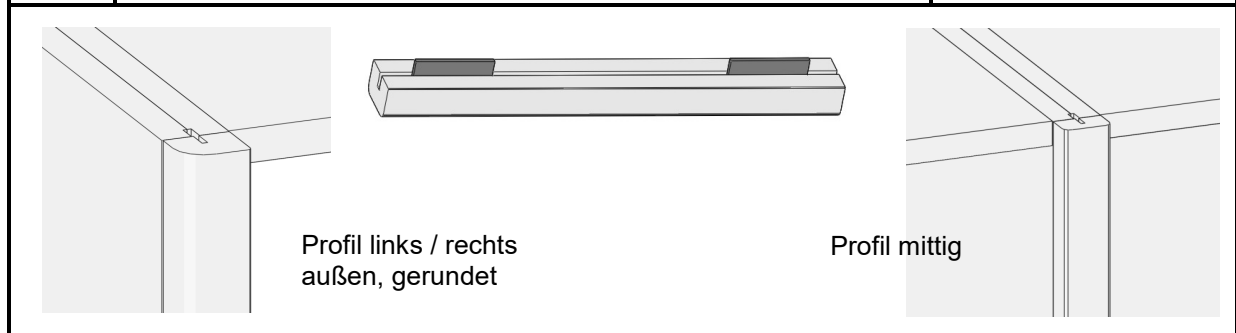
Dorn



Hängen Sie die Schubkästen in die Kastenschiene ein. Achten Sie dabei darauf, dass die Rastnase im Kasten hinterstück einrastet und die Bohrung in der Kastenseite in den Dorn der Kastenschiene einrastet.

C.23	Auspacken der einzelnen Verpackungstücke. Die Anzahl der Kollis für die Seitenwandprofile entnehmen Sie bitte der Übersichtszeichnung (S.5)	
-------------	--	--

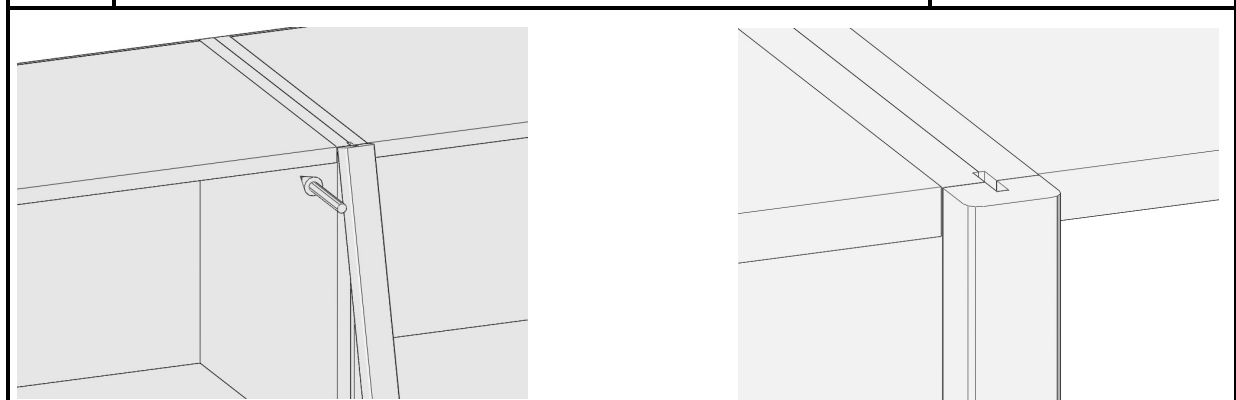
C.24	Seitenwandprofil mit Federn	
-------------	------------------------------------	--



Die Seitenwandprofile finden Sie separat verpackt. Die Federn aus Kunststoff stecken bereits in der Nut. Die Verbindung erfolgt nur über Stecken. Ein Verwenden von Leim oder anderen Klebstoffen ist nicht notwendig.

Achtung: Es werden zwei unterschiedliche Profile für außen und mittig verwendet!

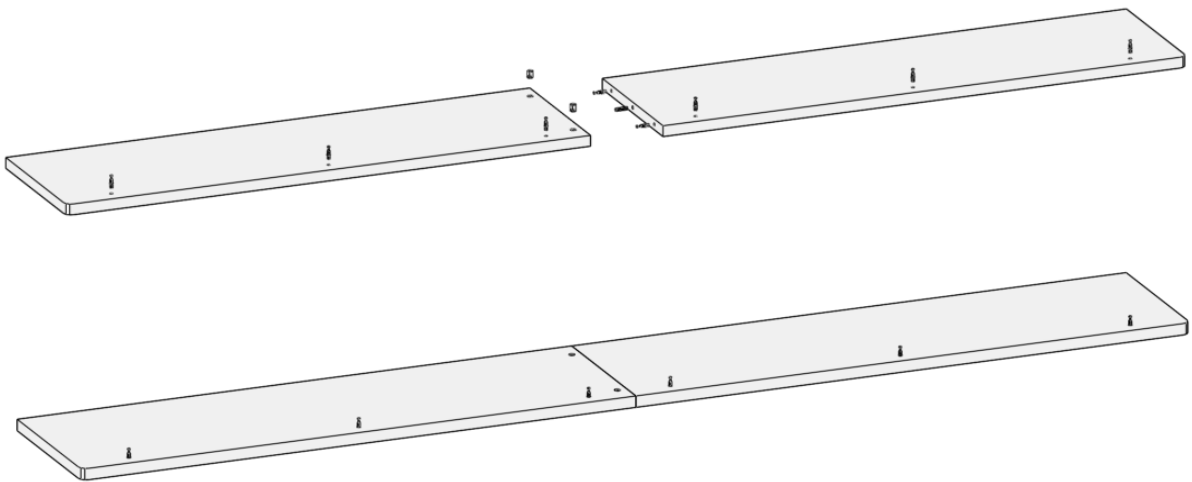
C.25	Anbringen des Seitenwandprofils	
-------------	--	--



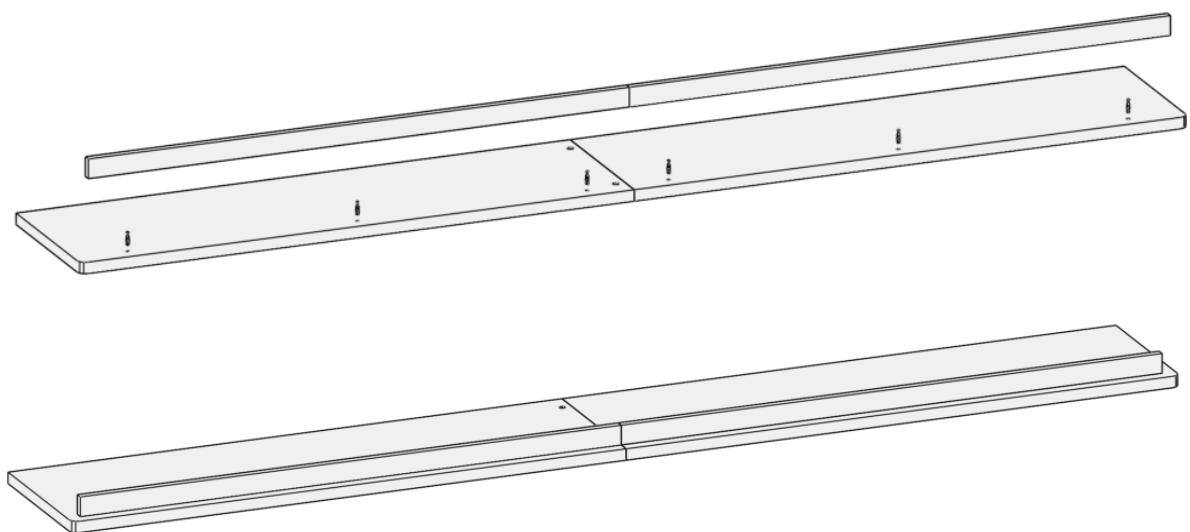
Nun können Sie das Profil in die Nut zwischen den beiden Schrankseiten stecken. Beginnen Sie dabei von oben und halten es mit den Schrankseiten bündig. Drücken Sie es nun mit gleichmäßigem Druck von oben nach unten in die Nut.

C.26	Auspacken der einzelnen Verpackungsstücke und Sortieren der Deckplatten nach Verpackungs- nummern laut Zeichnung.	
------	--	--

C.27	Deckplatten montieren	Exzentergehäuse Exzenterbolzen Dübel 
------	------------------------------	---



Legen Sie die beiden Deckplatten mit der guten Seite nach unten auf den Fußboden. Bringen Sie die Dübel und Exzentergehäuse / Bolzen an die richtige Position.

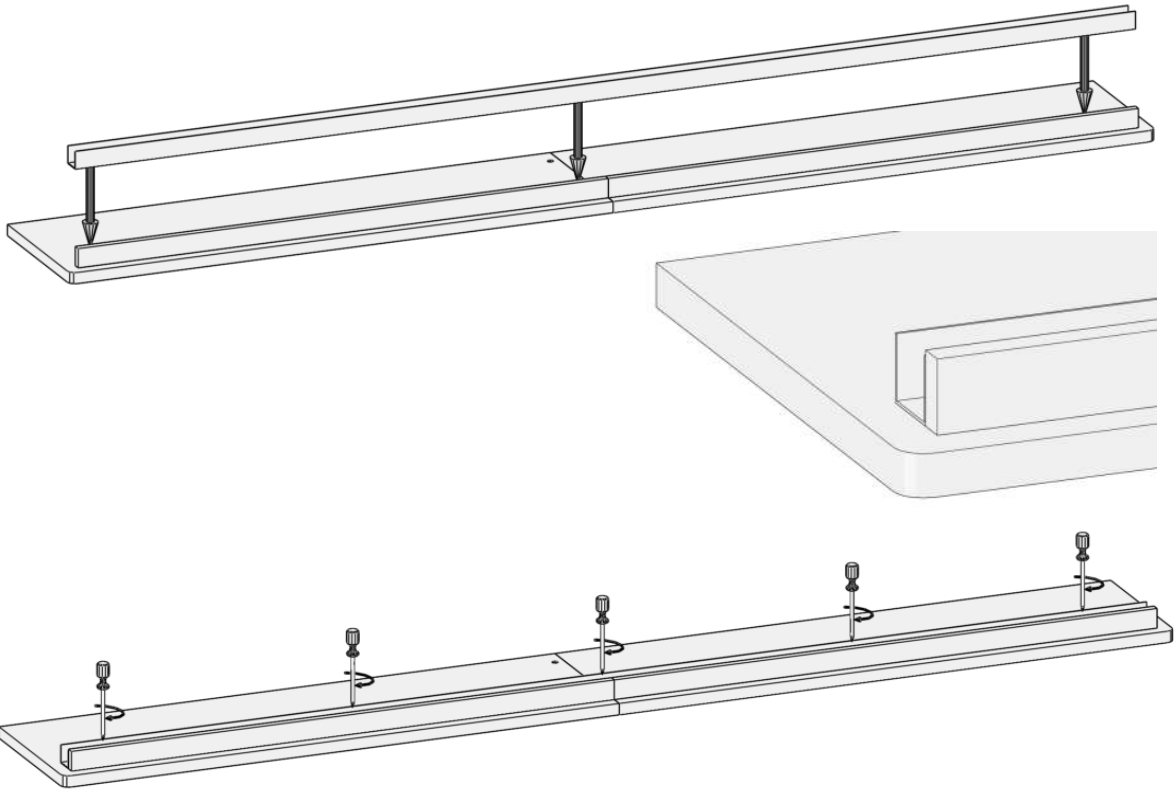


Stecken Sie nun die Holzblende auf die Verbinder und ziehen diese fest. Die Platten sind nun miteinander verbunden.

C.28

Laufschiene montieren

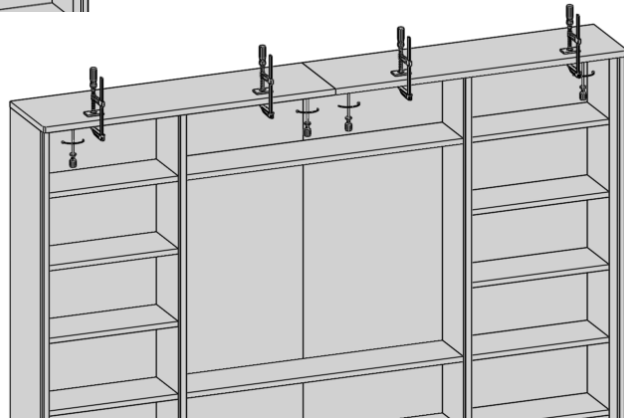
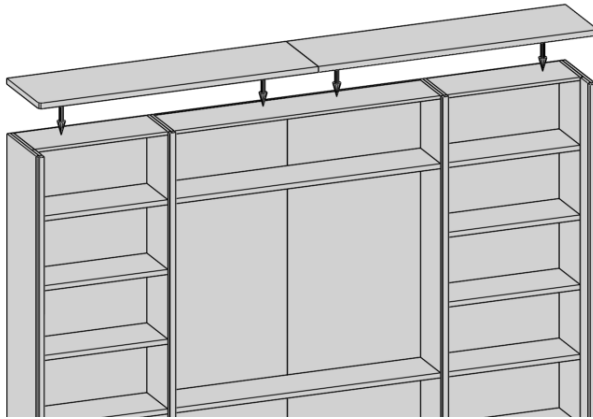
Rundkopfschraube
5 x 20mm



Nun legen Sie die Laufschiene an die Holzleiste, welche Ihnen als Anschlag dient. Zur Befestigung der Schiene nutzen Sie bitte die Rundkopfschrauben 5x20mm. Die Löcher dafür sind in der Schiene bereits vorgebohrt.

C.29

Platten montieren



Legen Sie die Platten mittig auf den Schrank und verschrauben Sie diese von unten durch den Oberboden mit den Schrauben 3,5 x 30mm.

Zum Schluss kleben Sie die Abdeckkappen auf die Schraubenköpfe.

Hinweis: Wenn es Ihnen der Platz ermöglicht, können Sie die Platten auch von oben verschrauben.

C.30

Einhängen der Regale



Ansicht von oben: rechtes Regal mit Führung und Dämpfung



Ansicht von oben: linkes Regal mit Führung und Dämpfung

An den Schieberegalen sind die Beschläge bereits montiert. Es wird zwischen einem linken und einem rechten Regal unterschieden (siehe Foto).

Auch die Stopper in der Schiene sind bereits montiert. Diese können aber bei Bedarf auch noch nachgestellt werden.

C.31

Obere Laufschiene mit Stopper



Einbauzustand

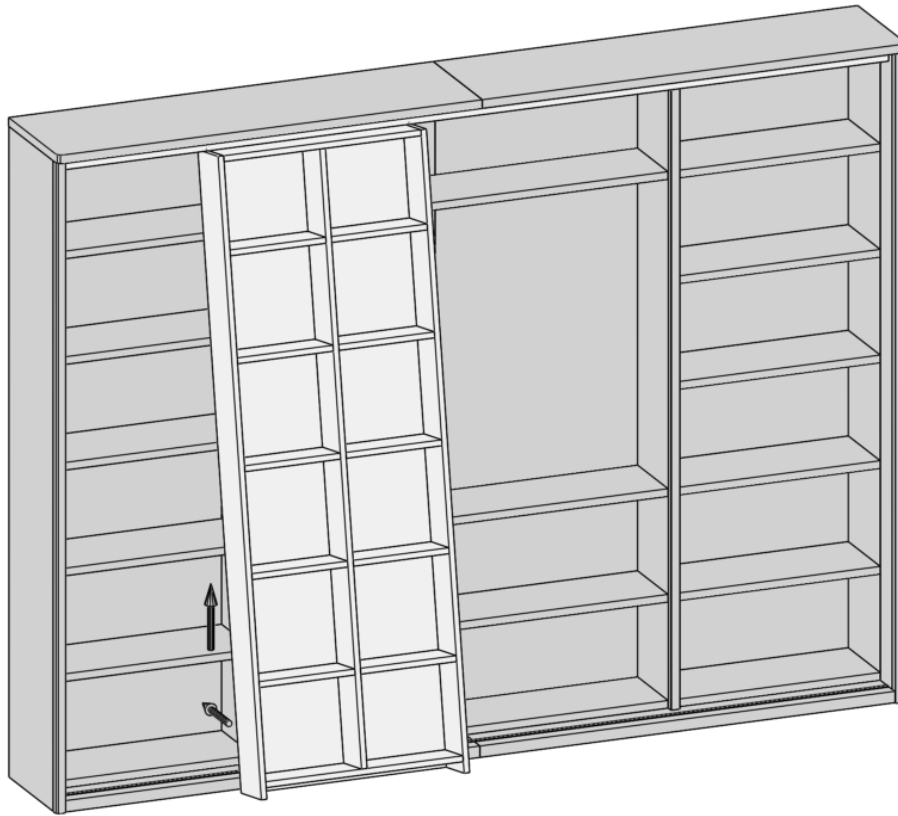
Einstellen der Stopper über die beiden Schrauben.
(Voreinstellung werkseitig)

Für die Feineinstellung drehen Sie die beiden Schrauben locker und schieben den Stopper an die passende Stelle.

Abbildung: obere Laufschiene mit Stopper

C.32

Einhängen der Regale



Laufkasten



Unterrolle mit Feder

Arbeiten Sie bei diesem Arbeitsschritt unbedingt zu zweit!

Halten Sie das Regal leicht schräg und schieben es in die obere Schiene. Nun kippen Sie es nach hinten und drücken dabei die Unterrolle in den Laufkasten. Wenn Sie das Regal über der unteren Schiene positioniert haben, können Sie die Unterrolle wieder loslassen, dass diese in die Schiene einrastet.

C.33

Einhängen der Regale

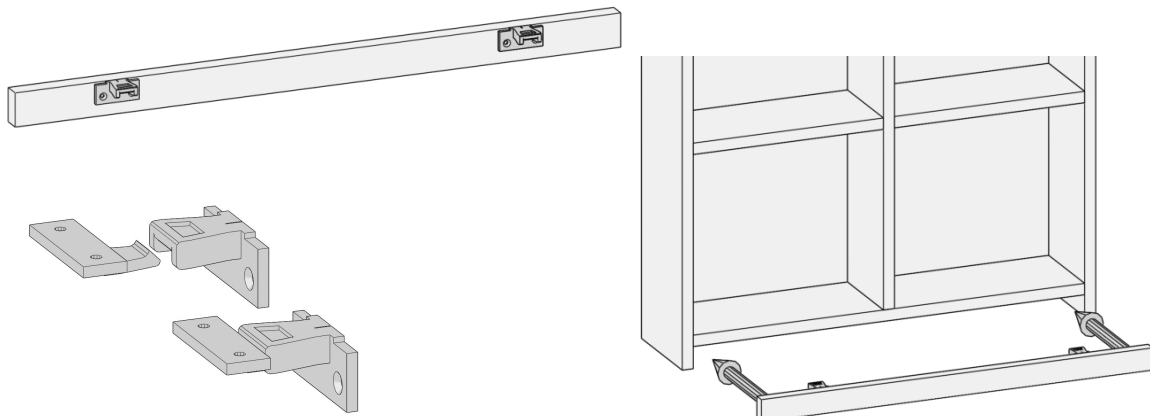


Schraube zur
Höhenverstellung

Wenn das Regal noch in der Höhe angepasst werden muss, können Sie das über die Schraube zur Höhenverstellung einstellen.

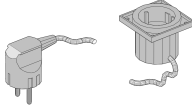
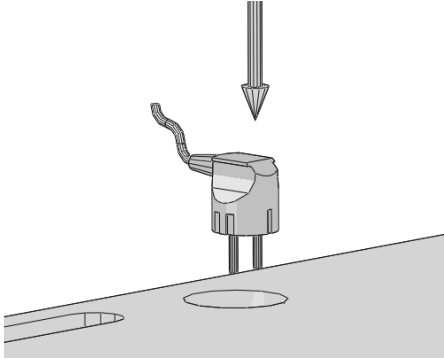
C.34

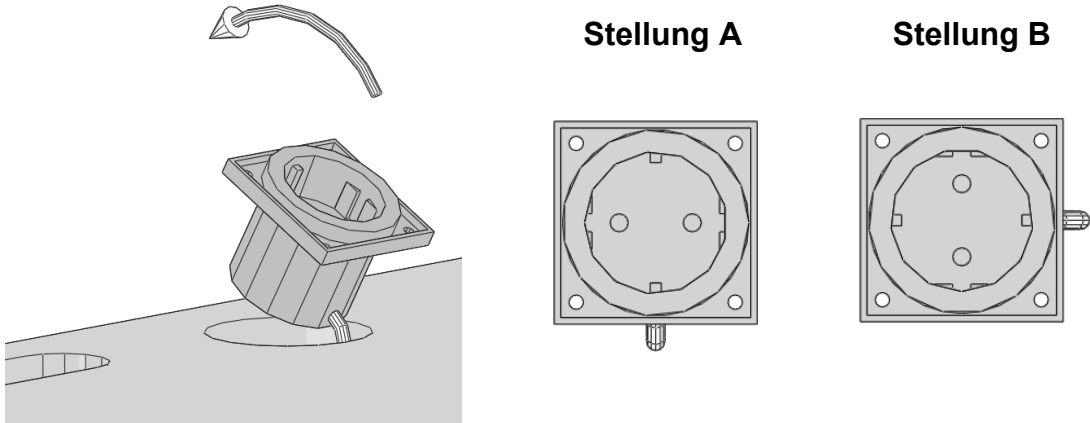
Befestigung der unteren Blende

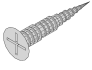
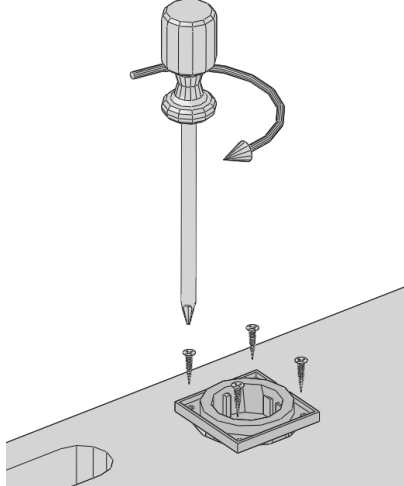


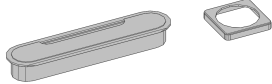
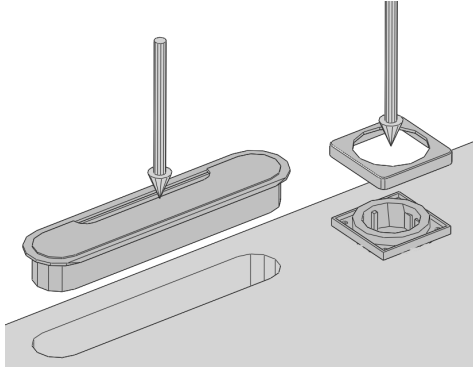
Wenn die beiden Schieberegale montiert sind, können sie nun die Sockelblenden montieren. Schieben Sie diese von vorn auf die Sockelclips, bis diese einrasten. Der Sockel ist nun fest am Regal montiert, aber bei Bedarf können Sie diesen auch wieder lösen.

D Einbau eines Elektropakets

D.1	Einführen des Anschlusskabels	Einbausteckdose incl. 5m Anschlusskabel 
		
<p>Föhren Sie als erstes das Anschlusskabel von oben durch die kreisrunde Ausfräsung in der Deckplatte.</p>		

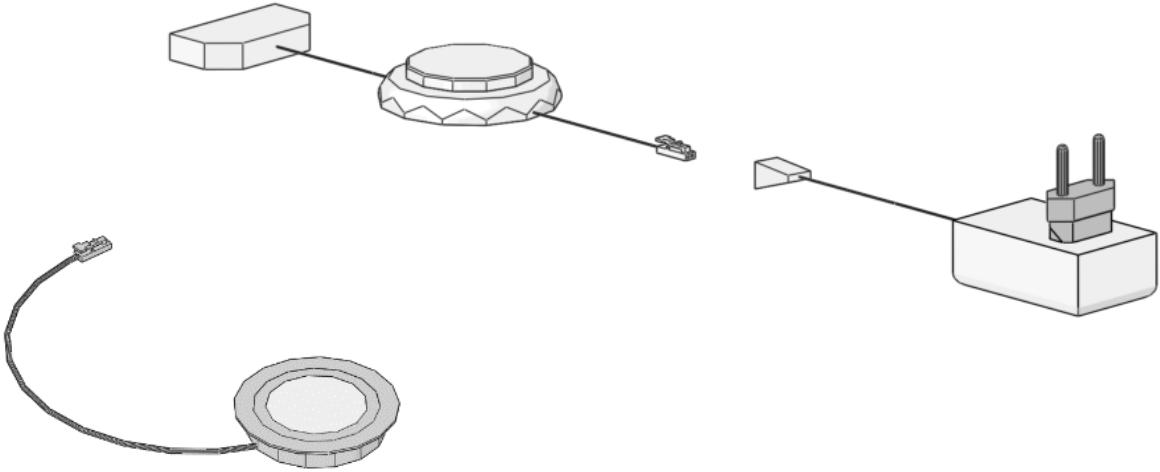
D.2	Positionieren der Einbausteckdose		
			
<p>Kippen Sie die Einbausteckdose, je nach gewünschter Drehrichtung, wie dargestellt in die runde Ausfräsung. Beachten Sie bitte die genaue Stellung des ausgehenden Kabels.</p>			

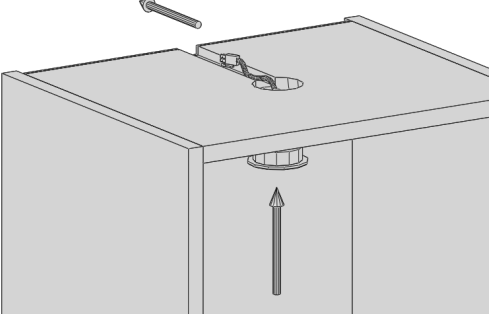
D.3	Befestigen der Einbausteckdose	4 x Spax-Schrauben 3,5x15 mm 
		
Schrauben Sie die Einbausteckdose von oben fest.		

D.4	Anbringen der Abdeckungen	je nach Ausstattung 1 x Abdeckung Steckdose und Kabeldurchlass 
		
Drücken Sie die entsprechenden Abdeckungen fest von oben auf.		

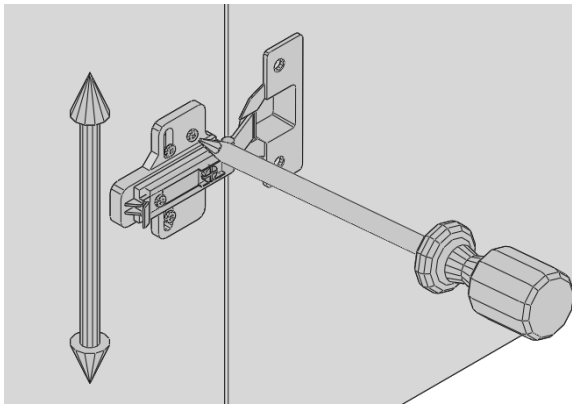
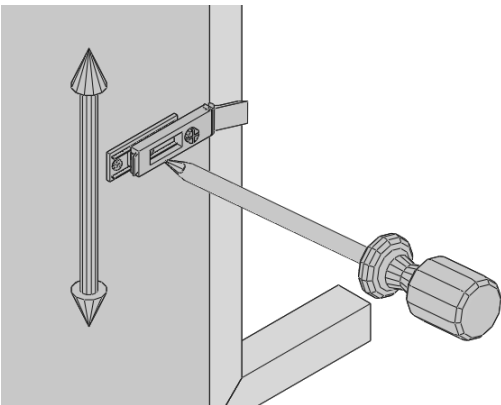
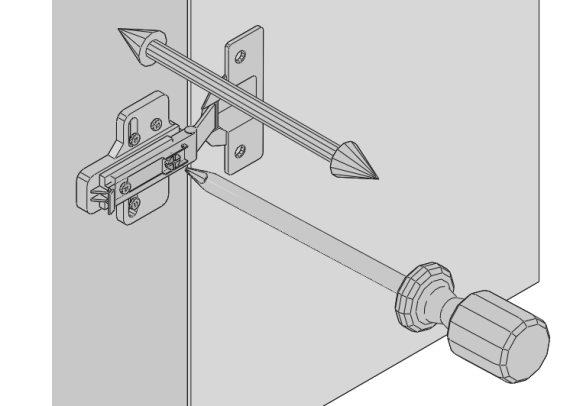
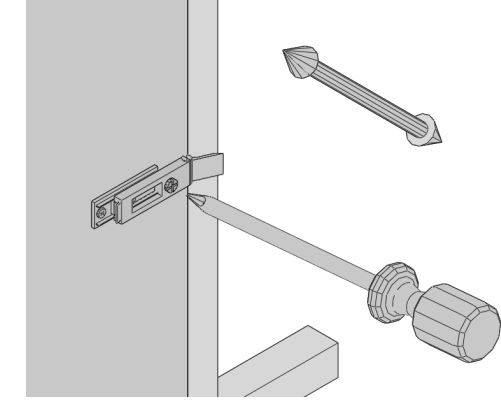
E Einbau einer LED Spotbeleuchtung

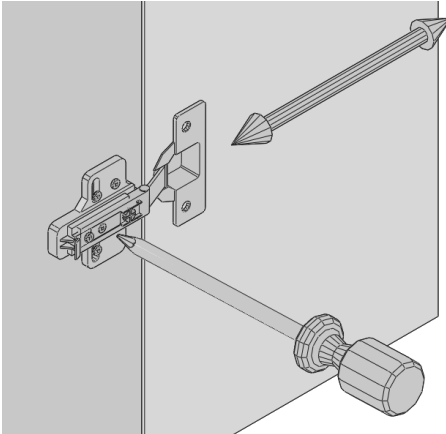
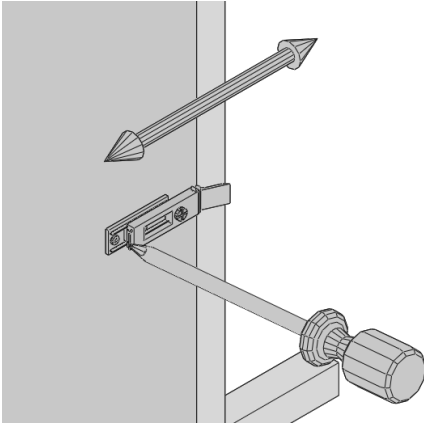
E.1	Auspacken der Spotbeleuchtung	
Die Lieferung der Spotbeleuchtung erfolgt im Beschlagkarton.		

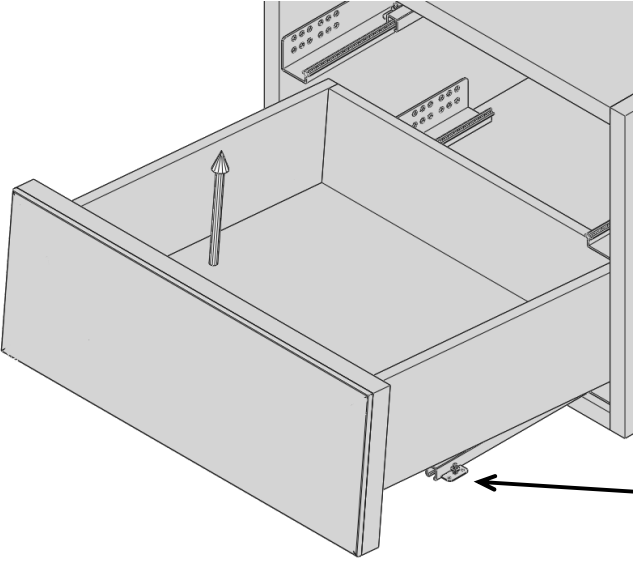
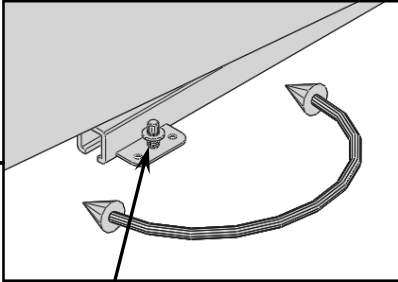
E.2	Prinzipieller Aufbau der Beleuchtung	
		
Je nach Einbauort unterscheidet sich die Kabelführung der Beleuchtung. Folgen Sie dem prinzipiellen Aufbau und passen Sie die Kabelführung den speziellen Bedingungen an.		

E.3	Einbau einer LED - Spotbeleuchtung in Vitrinen	1x LED Spot je Vitrine
		
<p>Stecken Sie den Beleuchtungspot mit Anschlußkabel von unten in die vorgesehene Bohrung im Oberboden der Vitrine. Führen Sie das Anschlußkabel im Kabelkanal nach hinten. Drücken Sie den Spot fest in die Bohrung des Oberbodens. Führen Sie die Kabel nun zu dem Steckertrafo.</p>		

F Abschließende Arbeiten

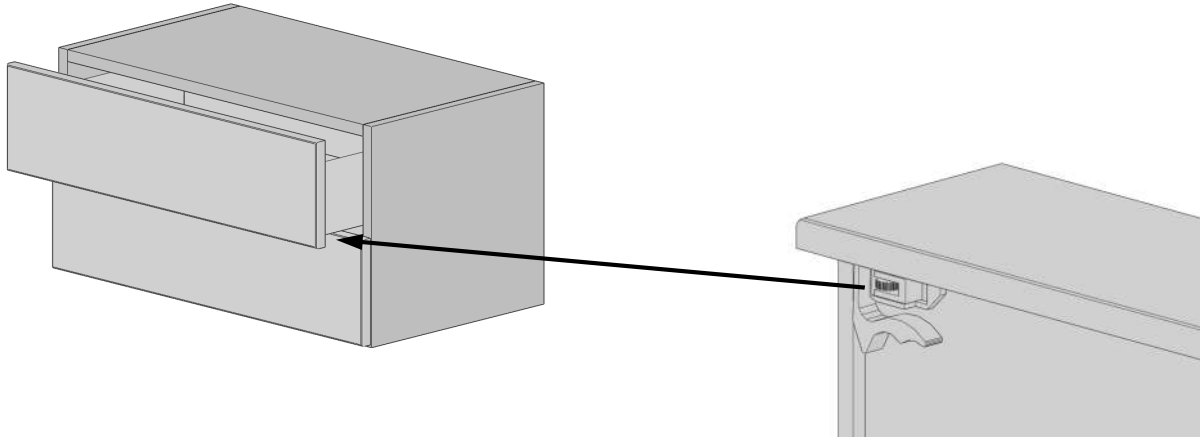
F.1	Türhöhe justieren		
 <p data-bbox="188 869 292 902">Holztür</p>	 <p data-bbox="775 869 922 902">Vitrinentür</p>		
<p data-bbox="188 947 762 1093">Verstellen Sie die Türhöhe, indem Sie die Justierschraube auf der Grundplatte nach links bzw. nach rechts drehen.</p>	<p data-bbox="775 947 1406 1144">Verstellen Sie die Türhöhe, indem Sie die hintere Schraube auf den Lineargrundplatten durch die Türbänder nach links bzw. rechts drehen.</p>		
F.2	seitlichen Türanschlag justieren		
 <p data-bbox="188 1724 292 1758">Holztür</p>	 <p data-bbox="775 1724 922 1758">Vitrinentür</p>		
<p data-bbox="188 1805 791 2002">Verstellen Sie den seitlichen Türanschlag, indem Sie die Stellschraube auf dem Band in die entsprechende Richtung drehen.</p>	<p data-bbox="775 1805 1406 1951">Zum Einstellen des seitlichen Türanschlages verdrehen Sie die Stellschraube auf den Türbändern.</p>		

F.3	Türaufschlag justieren		
 <p data-bbox="188 855 290 887">Holztür</p>	 <p data-bbox="810 855 954 887">Vitrinentür</p>		
<p>Stellen Sie den Türaufschlag durch Verdrehen der Stellschraube auf der Grundplatte ein.</p>		<p>Verstellen Sie an den hinteren Stellschrauben auf den Linearplatten den Türaufschlag.</p>	

F.4	Teilauszug - Schubkastenhöhe justieren		
			
<p>Heben Sie den Schubkasten im vorderen Bereich leicht aus. Verstellen Sie die Höhe durch das Drehen der Auflagescheibe am Sicherungsbolzen. Setzen Sie den Schubkasten nach dem Justieren wieder auf den Sicherungsbolzen.</p>			

F.5

Push-to-open Schubkastenhöhe justieren



Öffnen Sie den Schubkasten. Verdrehen Sie das Stellrad an der Kupplung in die gewünschte Richtung, um den Schubkasten zu heben oder zu senken. Der Schubkasten muss nicht ausgebaut werden.

WEHRSDORFER

Sie haben Ihre neue Wohnwand nun fertig montiert. Damit Sie möglichst lange Freude daran haben, beachten Sie bitte die folgenden Pflegehinweise:

Pflegehinweise

Als Oberflächenmaterial werden hochwertige Möbellacke verwendet. Wir möchten Sie darauf hinweisen, dass das Einwirken von organischen Lösemitteln und Materialien, die solche enthalten, Schäden verursachen (z.B. Verdünnung, Aceton) kann.

Vermeiden Sie längere Einwirkung von Wasser und Alkohol. Ein Abwischen verschütteter Flüssigkeit mit einem Antistatik-Staubtuch ist im Allgemeinen ausreichend.

Das Behandeln der Oberfläche mit Scheuer- und Poliermitteln darf nicht erfolgen. In besonderen Fällen ist das Abwischen mit einem leicht angefeuchteten Tuch (evtl. mit etwas Geschirrspülmittel versetzt) möglich – danach jedoch die Oberfläche trocknen.

Hochglanzfronten müssen mit besonderer Sorgfalt gepflegt und gereinigt werden. Verwenden Sie ein weiches Tuch (Baumwolle) und handwarmes Wasser, um Verunreinigungen zu entfernen. Feuchtigkeitsrückstände vermeiden Sie, indem Sie mit einem trockenen, weichen Tuch nachwischen

Das Nachdunkeln von Furnieren durch die Einwirkung von Sonnenlicht ist eine natürliche Erscheinung und kann nicht als Qualitätsminderung gewertet werden. Bitte vermeiden Sie, dass dekorative Gegenstände längere Zeit an einer Stelle stehen und somit zu unterschiedlichen Nachdunklungen führen.

Technische Geräte, wie CD – Player, Rundfunk- und Fernsehapparate, deren Standflächen mit Gummipolstern oder Ähnlichem versehen sind, dürfen nicht unmittelbar auf das Möbelstück gestellt werden. Die Füße können Markierungen auf

WEHRSDORFER

der Stellfläche hinterlassen. Durch eine Unterlage (z.B. aus Filz) sind solche Schäden zu vermeiden.

Holztüren und Schubkästen nicht zudrücken, da diese mit einer Dämpfung ausgestattet sind. Alle diese Fronten schließen die letzten Zentimeter selbstständig.

Wir wünschen Ihnen viel Freude mit Ihrem neuen Möbel!

Technische Änderungen vorbehalten.

WEHRSDORFER

**Wehrsdorfer Werkstätten
Möbel – und Innenausbau GmbH & Co. KG
Dresdener Straße 43
02689 Sohland OT Wehrsdorf
Tel.: 035936 / 380-0
Email: info@wehrsdorfer.de
www.wehrsdorfer.de**