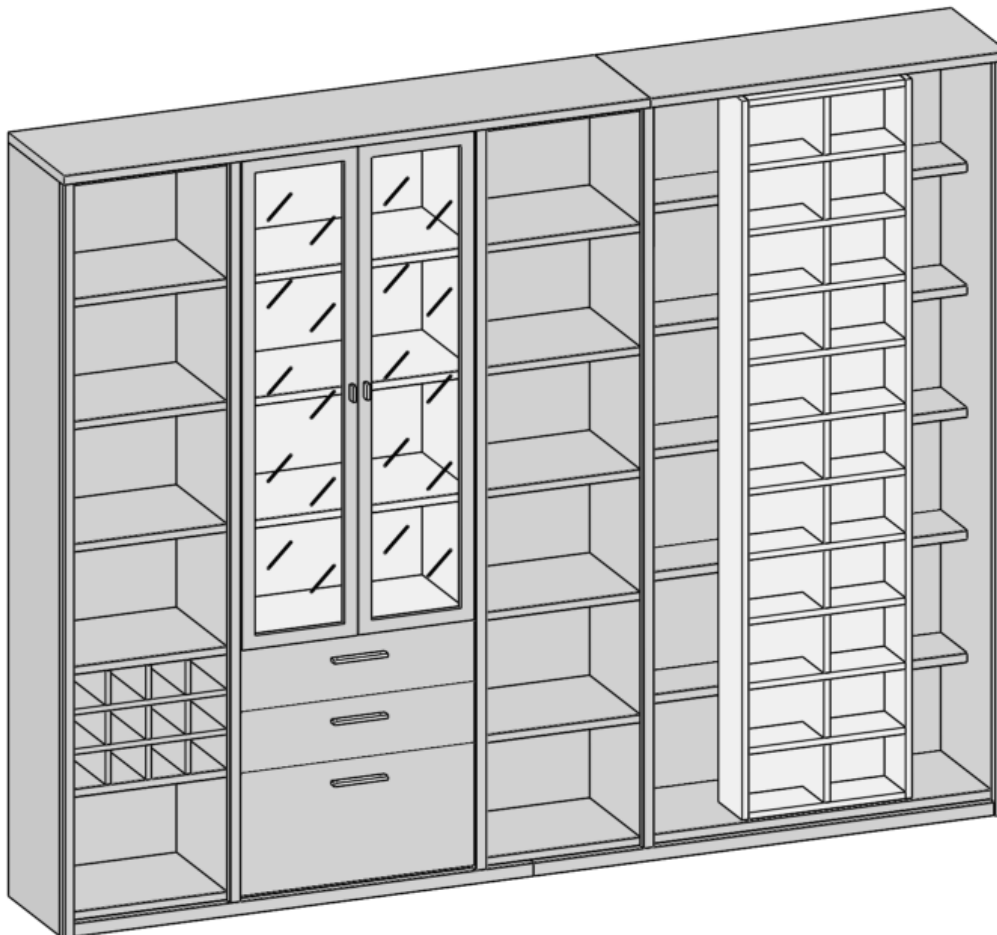


Montageanleitung

KUNDENEIGENTUM



Beispielkommission

Stand: 03.04.2018

WEHRSDORFER

Sehr geehrte Kundin, sehr geehrter Kunde,

Sie haben sich für eine Wohnwand der Firma Wehrsdorfer Werkstätten entschieden. Es handelt sich dabei um sehr hochwertige, speziell nach Ihren Wünschen gefertigte Möbel. Nach Furnierbild hergestellte Fronten, in der von Ihnen selbst gewählten Farbe und an der von Ihnen festgelegten Einbaustelle, sind Belege für das hohe Maß an kommissionsorientierter Fertigung.

Damit Sie möglichst lange Freude an Ihren neuen Möbeln haben, beachten Sie bei der Montage bitte die folgenden Anleitungsschritte.

Sollte es während der Montage zu Unklarheiten oder Fragen kommen, erreichen Sie uns telefonisch von: Mo – Fr 8.00 – 17.00 Uhr

unter:

Wehrsdorfer Werkstätten
Möbel – und Innenausbau GmbH & Co.KG
Dresdener Straße 43
02689 Sohland OT Wehrsdorf
Tel.: 035936 / 380-0
E-mail: info@wehrsdorfer.de

Inhaltsverzeichnis

A	Allgemeine Hinweise	4
B	Beschlagübersicht	6
C	Montage von Standkorpussen	8
D	Montage der Seitenwandprofile	12
E	Montage des Sockelprofils	13
F	Montage der Zwischenböden	14
G	Einbau von Schieberegalen in Einzelkorpus	16
H	Montage der Deckplatten	18
I	Montage von Aufsätzen für Hochverbau	19
J	Montage von Wandboards	20
K	Montage von Einbauelementen	22
L	Einbau eines Elektropakets	28
M	Einbau einer LED Spotbeleuchtung	30
N	Abschließende Arbeiten	31

A Allgemeine Hinweise

Sie erhalten den Großteil Ihrer Möbel als verleimte Korpusse mit eingehängten Fronten und eingebauten Schubkästen.

Die Stellfolge Ihrer Kommission wurde mit der Auftragsbestätigung als verbindlich erklärt. Nachträgliche Änderungen bei der Montage sind nicht mehr möglich!

Im Beschlagkarton finden Sie eine Ansichtszeichnung Ihrer Kommission, der Sie die folgenden Informationen entnehmen können (vgl. Bild 01).

Bestell- und Verpackungsnummer der einzelnen Schränke finden Sie auf den jeweiligen Verpackungsaufklebern wieder. So können Sie die Bestandteile Ihrer Wand gezielt suchen und montieren.

Die Montage der Möbel sollte generell von mindestens zwei Personen vorgenommen werden.

Beachten Sie, dass nicht alle aufgeführten Montageschritte erforderlich sein müssen. Grund können eine abweichende Sonderausstattung oder individuelle Sonderbauten sein.

Die Montageanleitung soll auch nach Abschluss der Montagearbeiten beim Kunden verbleiben.

Für Fehler oder Beschädigungen, die aus nicht sachgemäßer Montage oder dem Nichtbefolgen der Anleitungsschritte resultieren, übernimmt der Hersteller keine Haftung.

Veränderungen im Sinne technischer Weiterentwicklung behält sich der Hersteller vor.

WEHRSDORFER

**AB – Nummer,
wichtig für
Rückfragen
beim
Hersteller**

Modellname

**Bestellte Holzart / Farbe
des Korpus**

Auftrags.-Nr. : 123456 01	www.wehrsdorfer.de	PRODUKTIONSFOLGE	Griff: Griff Solution
Liefertermin : 11/12 KW 18	Telefon : 035936 380-56		Vitrinengriff Solution
Modell : Solution	Korpusfarbe: weiss		
Möbelhaus : Wehrsdorf			
Komm.- Nr. : Ausstellung		Bearbeiter/in: Pa	
Bemerkung :		Stand: 15.03.2018	

8888 Farbmix
weiss/Birke
PH 300_B
mit Holzböden

TT10	TT10	TT10
511 x407x29 08 1 Stück Plattenfarbe: Birke	1034 x407x29 1 Stück Plattenfarbe: Birke	1234 x407x29 09 1 Stück Plattenfarbe: Birke

- 11 Beschlagkarton
- 12 Seitenwandprofile
3x 2127mm gerade weiss
2x 2155mm gerundet weiss

Vitrinen-RV
in Korpusfarbe
entfallen
dafür
2 Stück in
Birke
RW13
Bodenkürzung beachten!



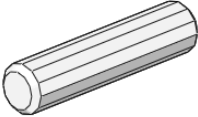
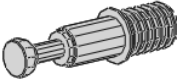
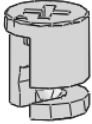
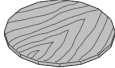
- X 3xLED-Holzbodenbeleuchtung
für Breite 46cm
incl. Stonschiene+Trafo
1 Stück
9323
- X 5xLED-Holzbodenbeleuchtung
für Breite 46cm
incl. Stonschiene+Trafo
1 Stück
9325
- X 3xLED-Holzbodenbeleuchtung
für Breite 59cm
incl. Stonschiene+Trafo
1 Stück
9333
- 1 LED-Spots Ø56mm +Trafo
1 Stück
9581
- 6-er Steckerleiste
1 Stück
st16

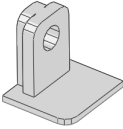
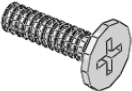
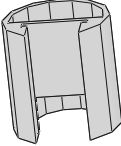

Bestellnummer

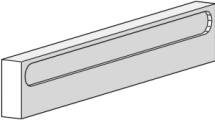
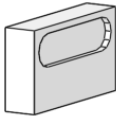

Verpackungsnummer

B Beschlagübersicht

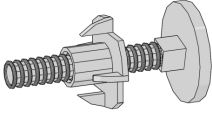
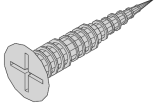

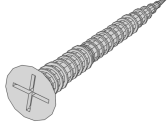
Die im Folgenden aufgeführten Beschläge können je nach konstruktiven Erfordernissen in Verwendung und Menge variieren. Die im Einzelnen benötigten Beschläge und deren Stückzahl entnehmen Sie bitte den zutreffenden Anleitungsschritten.

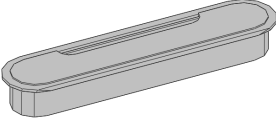
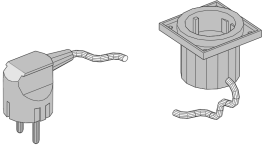
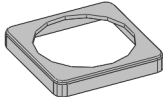

Holzdübel Ø8-30mm lang	Excenterbolzen	Excentergehäuse	Abdeckaufkleber, holzfarbig lackiert
			

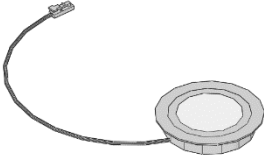
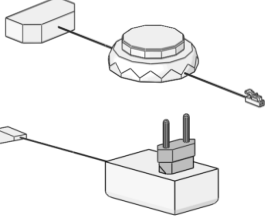
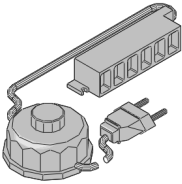
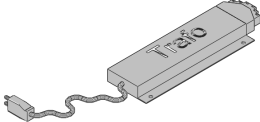
Einhängebeschlag	Euroschraube	Einschlaghülse	Stütze
			

Griff lang mit je 2x Griffschraube M4	Griff kurz mit je 2x Griffschraube M4	Gewindeschraube M4x23	
			

WEHRSDORFER

Sockelverstell- schraube	Spax-Schraube 3,5 x 15 mm	Spax-Schraube 3,5 x 30 mm	Spax-Schraube 4,5 x 45 mm
			

Abdeckung für Kabeldurchlass oval	Einbausteckdose incl. 5 m Anschlusskabel	Abdeckung für Einbausteckdose	Kabeldurchlass Ø 60 mm
			

LED-Einbauspot mit Anschlusskabel	Fußschalter mit Steckertrafo	Steckerleiste für Ministecker mit Fußschalter	Trafo mit Ministecker
			

Sicherheitshinweise/Herstellerangaben

WEHRSDORFER

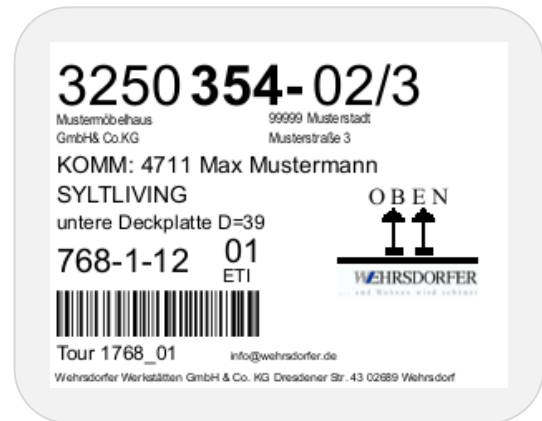
Wichtige Informationen zu diesem Möbel:

Auf der Rückseite des Möbelstücks befindet sich ein Rückwand-Etikett mit folgenden Angaben:

Modellbezeichnung:

Fertigungslos:

Herstellerangaben inkl. Kontaktdaten:



Gefahrenhinweise:

Im Beschlagkarton, welcher der Auslieferung beiliegt, befindet sich eine Montage-Kurzanleitung. Diese enthält einen Link zum Download der ausführlichen Montageanleitung. Die Gefahrenhinweise zu unseren Möbeln werden sowohl zusätzlich zu der Kurzanleitung beigelegt, als auch in der ausführlichen Montageanleitung aufgeführt und sollten in jedem Fall beachtet werden. Die wichtigsten Punkte sind folgende:

- 1. Wandbefestigungen: Siehe gesonderte Seite**
- 2. Stromversorgung für Beleuchtung, Innensteckdosen etc.:**

Für alle elektrischen Einrichtungen wie Beleuchtung, Innensteckdosen etc. liegen dem Beschlagkarton entsprechende Anleitungen bei. Des Weiteren wird in den Montageanleitungen darauf verwiesen. Bitte beachten Sie diese Hinweise und lesen Sie sich die jeweiligen Bedienungsanweisungen vor der Inbetriebnahme genau durch.



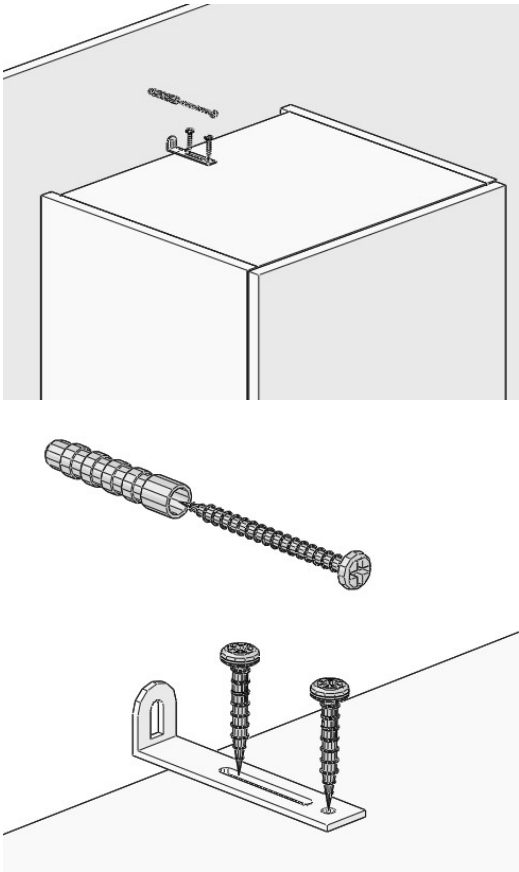
Zu den ausführlichen Montageanleitungen gelangen folgen Sie bitte dem QR-Code unten, oder unter folgendem Link:

<http://www.wehrsdorfer.de/montageanleitungen.html>

Für alle weitere Informationen besuchen Sie bitte unsere Webseite [Wehrsdorfer Werkstätten](http://www.wehrsdorfer.de).

Sicherheitshinweis

Achtung! Wandbefestigung aus Sicherheitsgründen unbedingt einbauen!



Der mitgelieferte Dübel ist nur für Massivwände geeignet. Für die Befestigung an anderen Wänden (z.B. Gipskarton) müssen Spezialdübel verwendet werden. Schraube + Dübel im Mauerwerk

UNBEDINGT ANSCHRAUBEN!



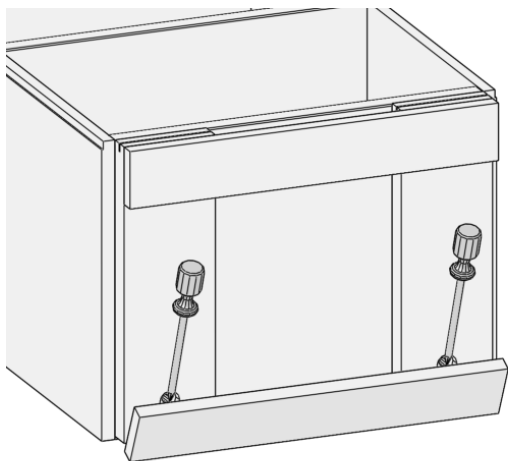
C Montage von Standkorpussen

C.1	Auspacken der Schränke nach Verpackungsnummern	
-----	--	--

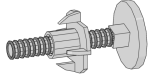
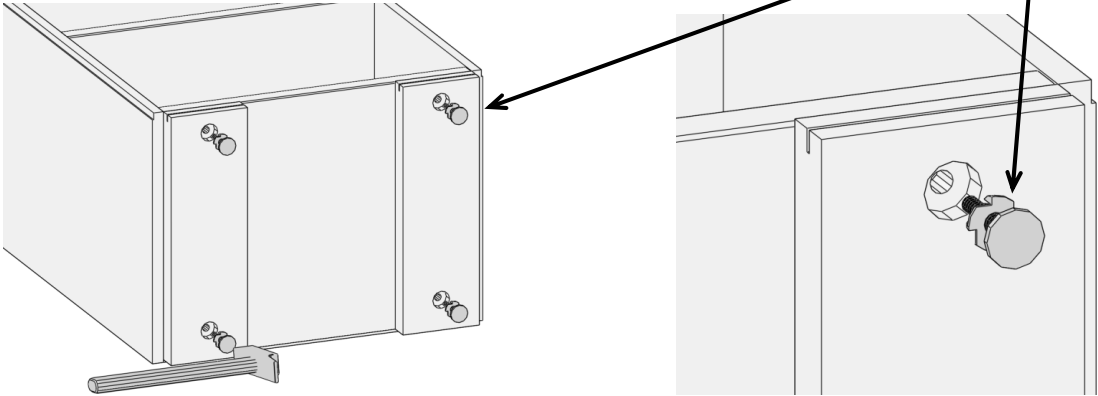
C.2	Sortieren der Schränke nach Verpackungsnummern laut Zeichnung.	
-----	--	--

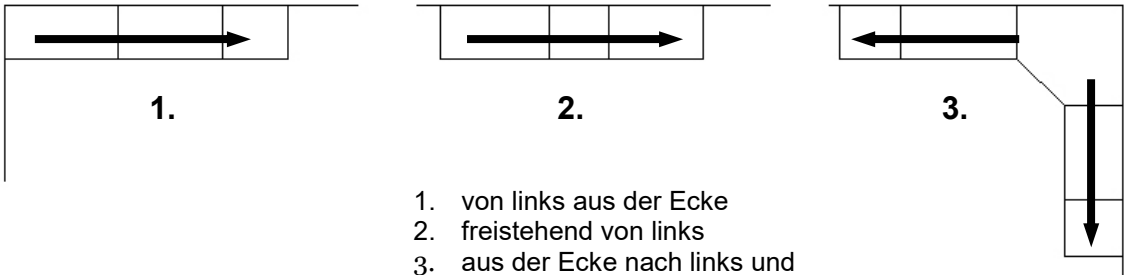
ACHTUNG! Die Stellfolge der Schränke wurde mit der Auftragsbestätigung für verbindlich erklärt. Eine nachträgliche Änderung ist nicht möglich – **Reihenfolge unbedingt einhalten.**

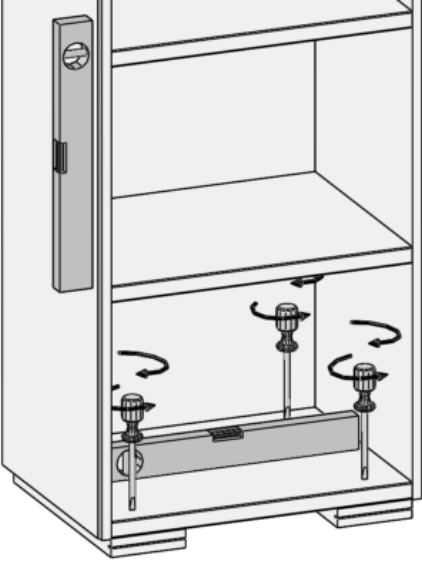

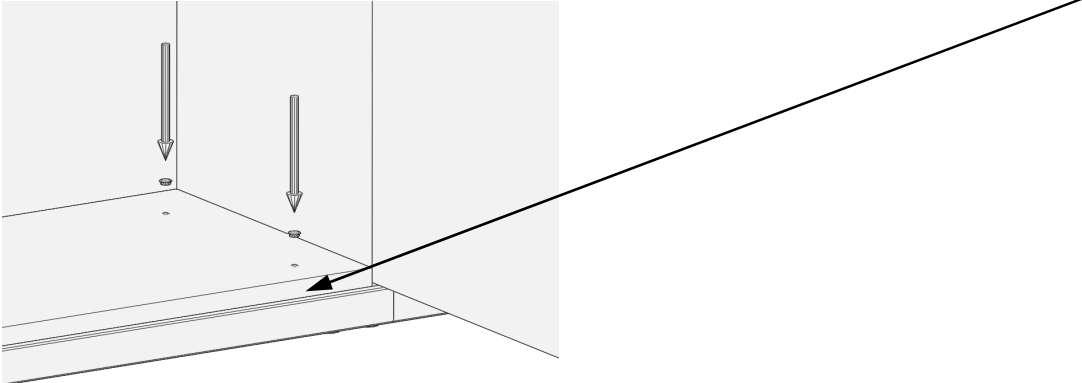
C.3	Entfernen der Schonleisten vom Korpus	Schlitzschraubendreher 
-----	---------------------------------------	--

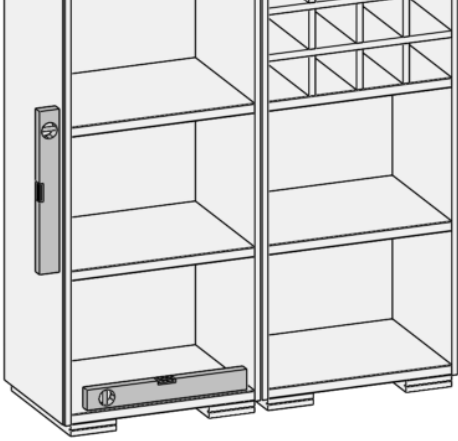



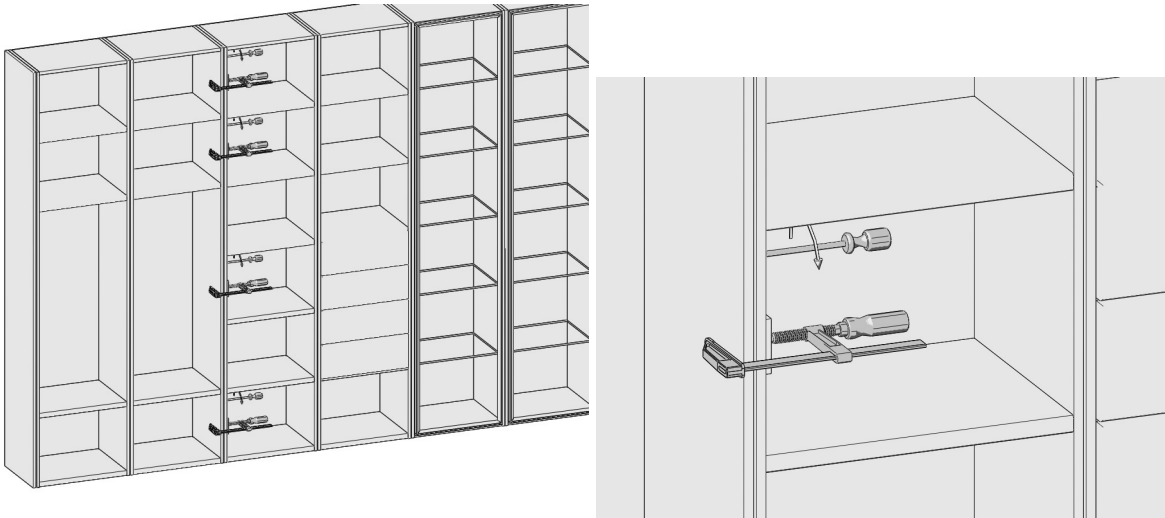
Legen Sie den Korpus auf die Rückwand und lösen Sie die Schonleisten, indem Sie mit einem Schlitzschraubendreher von der Bodenmitte her hinter die Leisten fahren und den Schraubendreher vom Boden wegziehen. Setzen Sie bei größer werdendem Spalt den Schraubendreher nach.

C.4	Einschlagen der Standfüße	
		
<p>Legen Sie die Korpusse auf die Rückwand und schlagen Sie mit einem mittelgroßen Hammer die Einschlaghülsen mit Standfuß in die dafür vorgesehenen 25mm Stufenbohrungen.</p>		

C.5	Aufstellen des ersten Schrank	
 <ol style="list-style-type: none">1. von links aus der Ecke2. freistehend von links3. aus der Ecke nach links und rechts		
<p>Richten Sie den ersten vorbereiteten Schrank auf und stellen Sie diesen an den gewünschten Standort. Beginnen Sie möglichst von links oder aus einer Ecke heraus mit der Stellfolge.</p> <p>Um den Schrank auszurichten, öffnen Sie bitte die Türen bzw. nehmen Sie die Schubkästen aus dem Schrank.</p>		
<p>ACHTUNG! Vermeiden Sie es den Korpus auf den Füßen zu schieben. Es besteht die Gefahr, dass der Fußboden beschädigt wird.</p>		

C.6	Ausrichten der Schränke	
		
<p>Überprüfen Sie nun den waagerechten Stand des Korpus. Justieren Sie die Stellfüße mit einem Schraubendreher über die Bohrungen im Unterboden.</p>		
C.7	Abdecken der Stellschrauben	4x Abdeckkappe, farbig 
		
<p>Decken Sie nach dem endgültigen Ausrichten der Schränke die Durchgangsbohrungen im Unterboden mit den entsprechenden farbigen Abdeckkappen ab. Es genügt, die Kappen fest in die Löcher zu drücken.</p> <p>Für Schubkastenelemente sind keine Abdeckkappen vorgesehen!</p>		

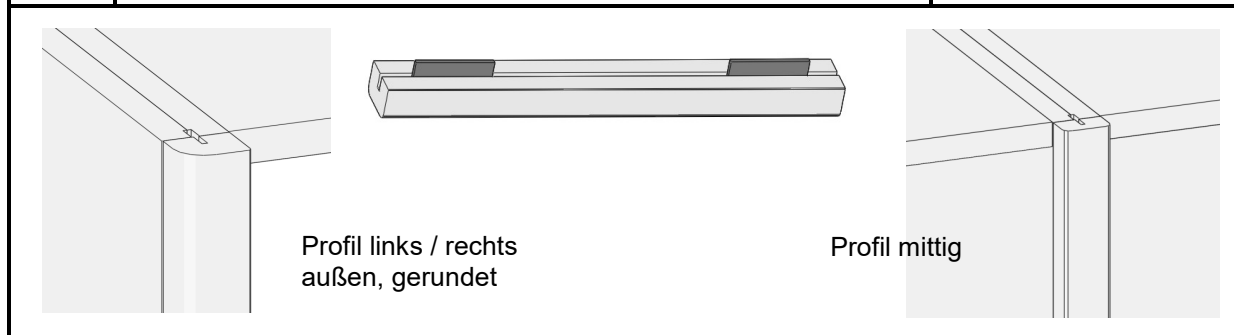
C.8	Weiterbau nach rechts	
		
<p>Wiederholen Sie die Schritte C.3, C.4 und C.6 mit allen folgenden Korpusen und stellen Sie die Schränke gemäß der Kommissionszeichnung nacheinander auf.</p>		

C.9	Verschrauben der Standkorpusse	Spax-Schraube 3,5 x 30 mm 
		
<p>Verschrauben Sie zur optimalen Festigkeit die Korpusse seitlich noch miteinander. Wählen Sie zum Verschrauben unauffällige Stellen wie z.B. hinter einem Band oder unter einem Boden.</p> <p>Fixieren Sie die beiden Seiten mit Schraubzwingen an ihrer korrekten Position. Verwenden Sie zwischen Schraubzwinde und furnierter / lackierter Fläche unbedingt geeignete Beilagen (z.B. Holzklötzchen)</p>		

D Montage des Seitenwandprofils

D.1	Auspacken der einzelnen Verpackungstücke. Die Anzahl der Kollis für die Seitenwandprofile entnehmen Sie bitte der Übersichtszeichnung (S.5)	
-----	---	--

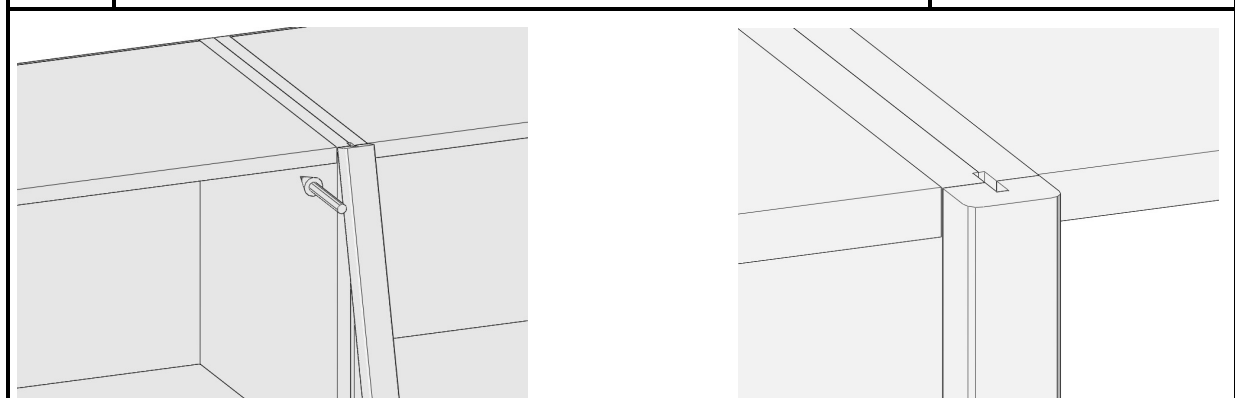
D.2	Seitenwandprofil mit Federn	
-----	-----------------------------	--



Die Seitenwandprofile finden Sie separat verpackt. Die Federn aus Kunststoff stecken bereits in der Nut. Die Verbindung erfolgt nur über Stecken. Ein Verwenden von Leim oder anderen Klebstoffen ist nicht notwendig.

Achtung: Es werden zwei unterschiedliche Profile für außen und mittig verwendet!

D.3	Anbringen des Seitenwandprofils	
-----	---------------------------------	--



Nun können Sie das Profil in die Nut zwischen den beiden Schrankseiten stecken. Beginnen Sie dabei von oben und halten es mit den Schrankseiten bündig. Drücken Sie es nun mit gleichmäßigem Druck von oben nach unten in die Nut.

E Montage des Sockelprofils

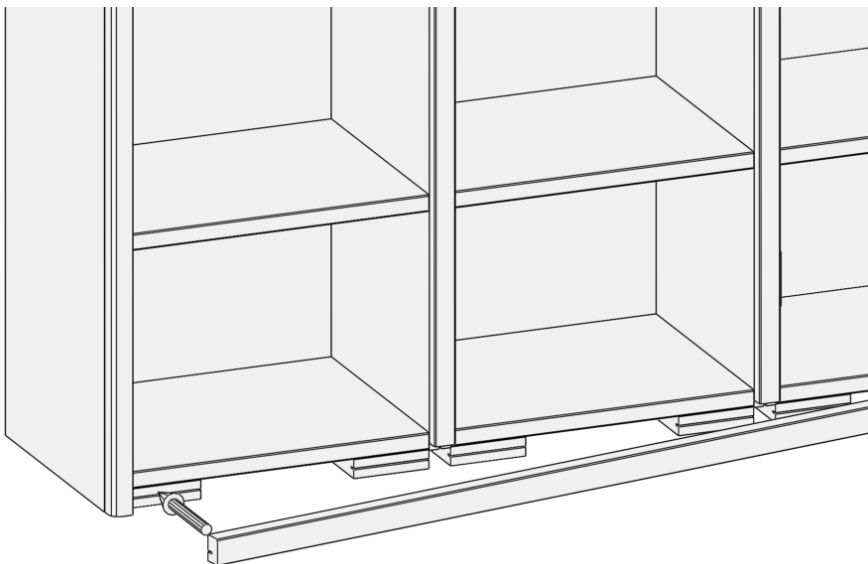
E.1	Auspacken der einzelnen Verpackungstücke. Die Anzahl der Kollis für die Sockelprofile entnehmen Sie bitte der Übersichtszeichnung (S.5)	
-----	--	--

E.2	Sockelprofil mit Federn	
-----	--------------------------------	--



Die Sockelprofile finden Sie separat verpackt. Die Federn aus Kunststoff stecken bereits in der Nut. Die Verbindung erfolgt nur über Stecken. Ein Verwenden von Leim oder anderen Klebstoffen ist nicht notwendig.


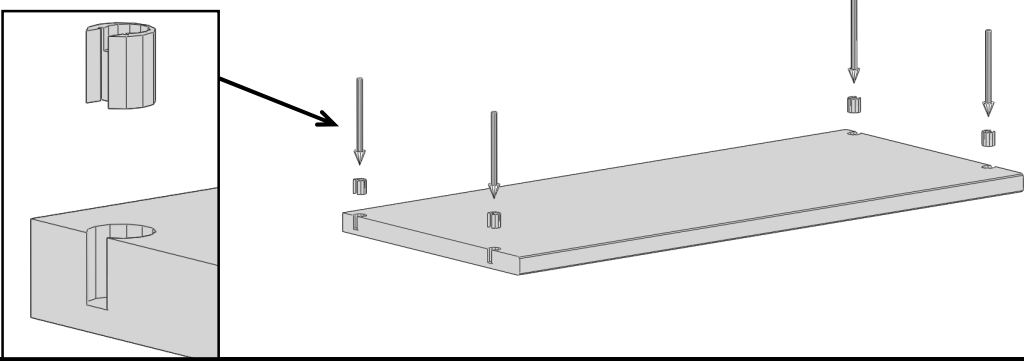
E.3	Anbringen des Sockelprofils	
-----	------------------------------------	--

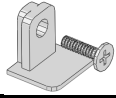
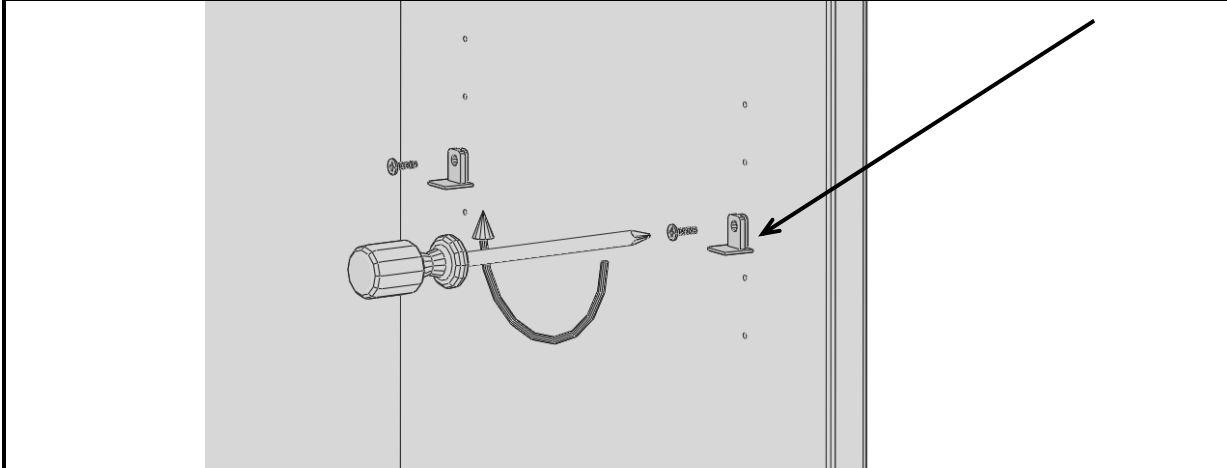


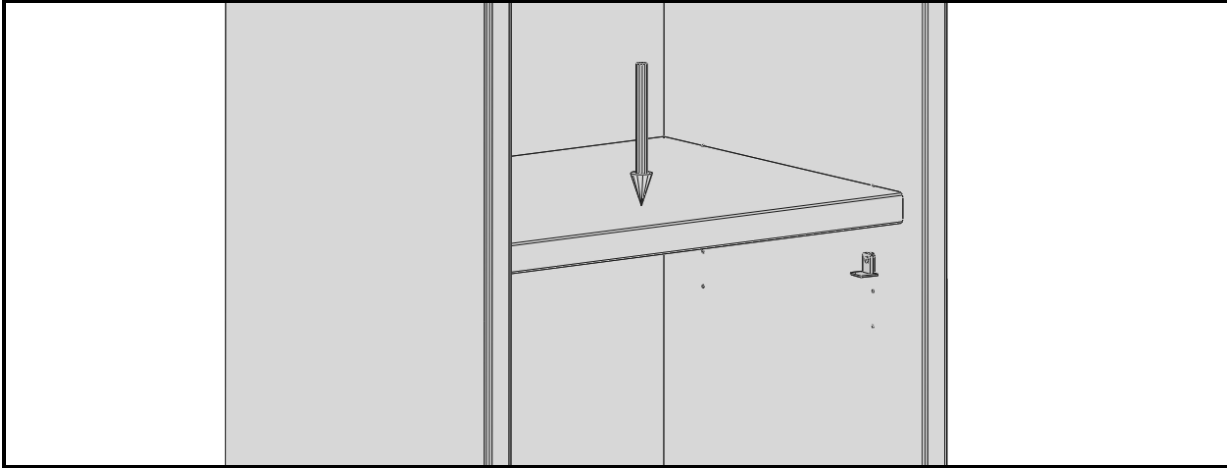
Nun können Sie das Profil in die Nut bei den Sockelstreifen stecken. Beginnen Sie dabei von links oder rechts und halten es mit den Schrankseiten bündig. Drücken Sie es nun mit gleichmäßigem Druck in die Nut.

F Montage der Zwischenböden

F.1	Entnehmen Sie die Zwischenböden dem entsprechenden Korpus.	
Zwischenböden liegen in den einzelnen Korpusen. Sie können bei der Montage an der vom Kunden gewünschten Höhenposition angebracht werden.		

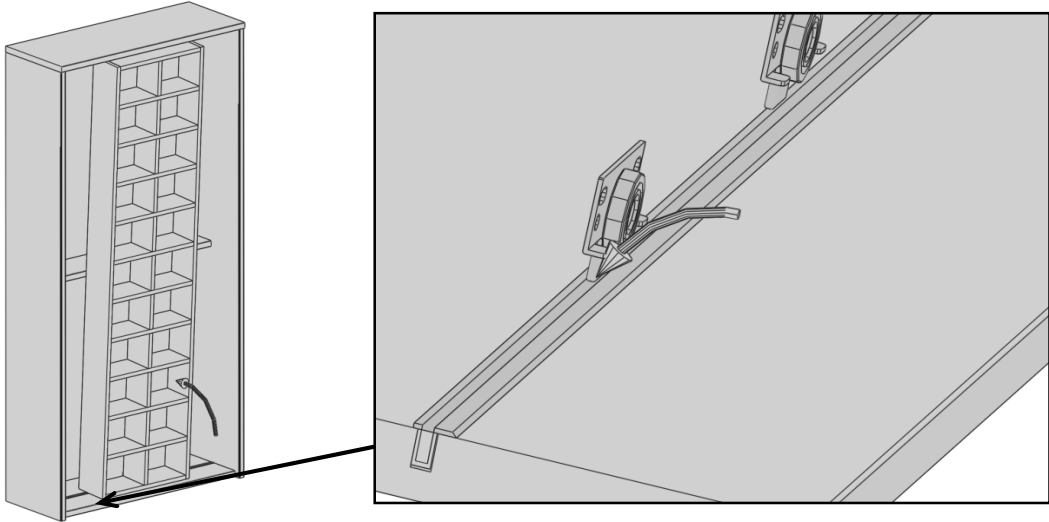
F.2	Vorbereiten der Böden	je 4 x Einschlaghülse 
		
Stecken Sie in jede der 18 mm Bohrungen in der Bodenunterseite eine Einschlaghülse. ACHTUNG! Die Öffnung der Hülse muss auf die seitliche Öffnung der Bohrung gedreht sein und der Steg in der Hülse muss sich auf der Unterseite befinden.		

F.3	Befestigen der Einhängebeschläge	je 4 x Einhänge- beschlag 
		
Schrauben Sie die Einhängebeschläge an der gewünschten Position in die vorgebohrten 3 mm Bohrungen der Seitenwand.		

F.4	Einhängen der Böden	
		
Hängen Sie die vorbereiteten Böden, mit der gerundeten Kante nach vorn, von oben auf die Einhängebeschläge. Drücken Sie die Böden fest in die Beschläge.		

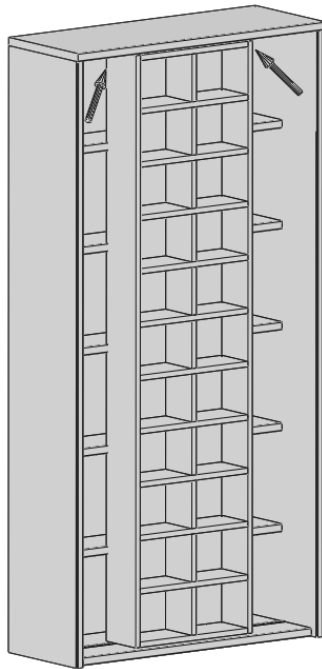
G Einbau von Schieberegalen

G.1	Packen Sie zuerst die entsprechenden Teile aus.	
ACHTUNG! Arbeiten Sie unbedingt zu zweit.		

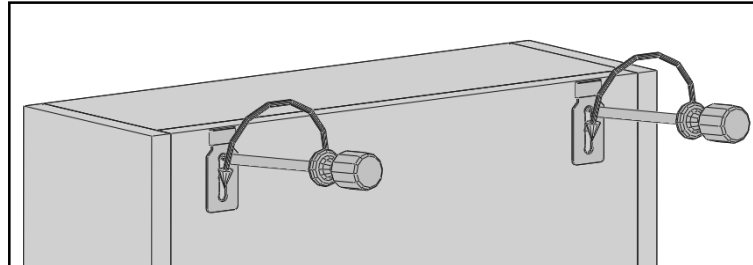
G.2	Einhängen des Schieberegals	
		
<p>Kippen Sie den Regalkörper mit den Führungen der Rollenteile von vorn in die Laufschiene. Stellen Sie den Regalkörper danach senkrecht und führen Sie <u>SOFORT</u> Schritt G 3 aus.</p>		
ACHTUNG! Das Schieberegale steht noch nicht von selbst .		

G.3

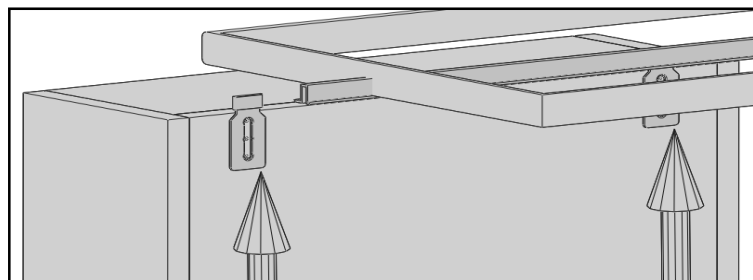
Sichern des Schieberegals



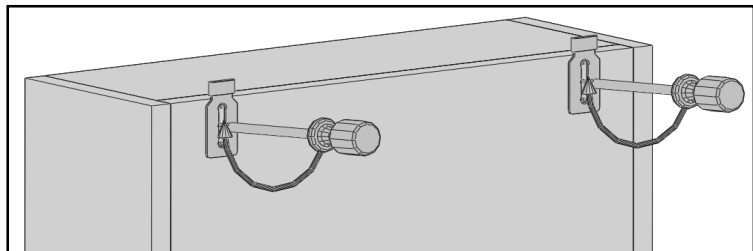
1



2



3





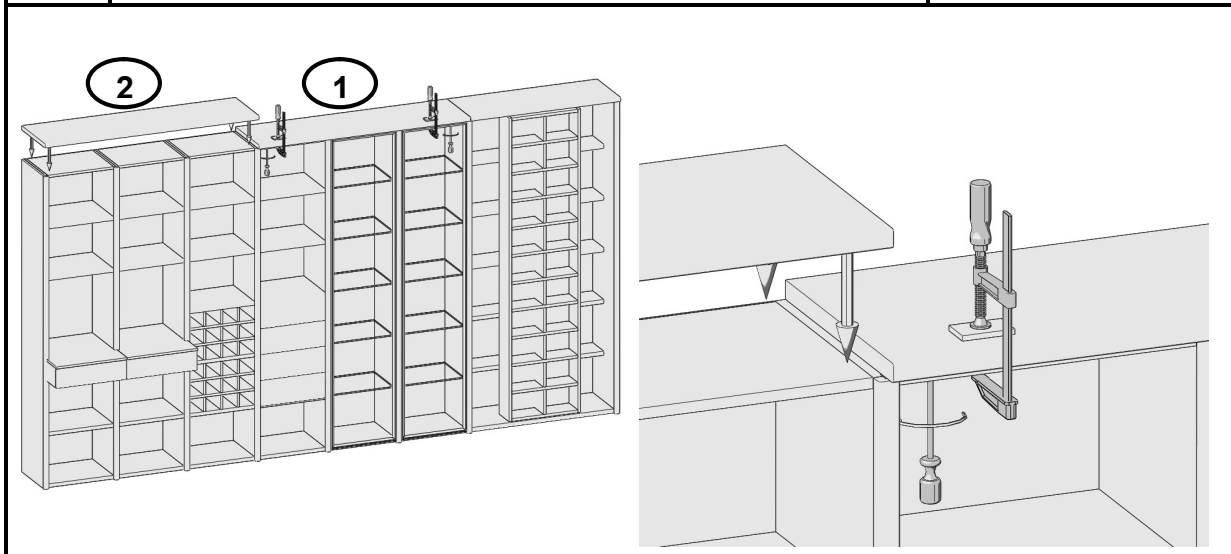
Lösen Sie die Schrauben des Führungsteils an der Rückwand des Schieberegals (1).
Schieben Sie danach die Führungsteile in die Führungsschiene in der Deckplatte (2)
und ziehen Sie die Schrauben anschließend wieder fest (3).

ACHTUNG! Führen Sie diese Arbeiten unbedingt zu zweit durch. Halten Sie das
Regal bis die Führungsteile wieder fest angeschraubt sind.

H Montage der Deckplatten

H.1	Auspacken der einzelnen Verpackungstücke und Sortieren der Deckplatten nach Verpackungsnummern laut Zeichnung.	
-----	---	--

H.2	Platten auf den Schrank legen und Verschrauben	Spaxschrauben 3,5x30 mm  Abdeckaufkleber, holzfarbig lackiert 
-----	---	--



Bei mehreren Deckplatten beginnen Sie mit der Montage in der Mitte (1). So können Toleranzen nach außen ausgeglichen werden. Legen Sie die Platten mittig auf den Schrank und verschrauben Sie diese von unten durch den Oberboden mit den Schrauben 3,5 x 30mm. Legen Sie nun die restlichen Platten links bzw. rechts auf den Schrank (2).


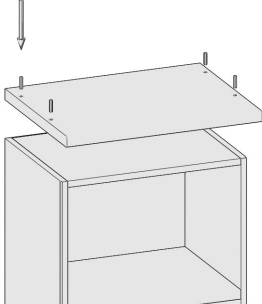
Zum Schluss kleben Sie die Abdeckkappen auf die Schraubenköpfe.

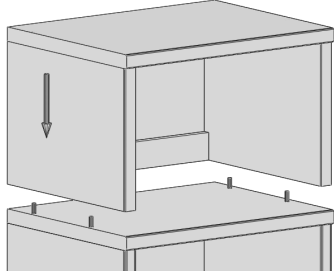
Hinweis: Wenn es Ihnen der Platz ermöglicht, können Sie die Platten auch von oben verschrauben.

I Montage von Aufsätzen für Hochverbau

I.1	Auspacken der einzelnen Aufsatzkorpuse nach Zeichnung und Verpackungsnummer.	
-----	---	--

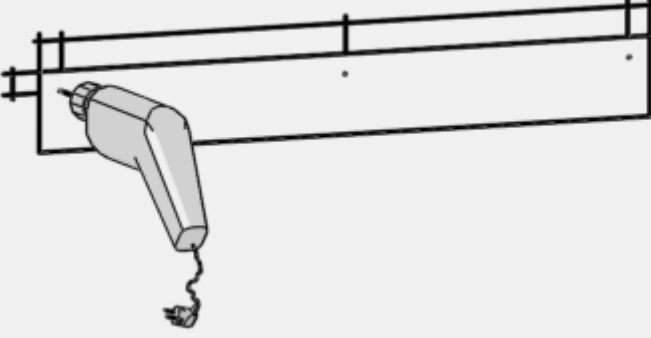
I.2	Montage des unteren Korpus	
<p>Hochverbauf Aufsätze können erst montiert werden, wenn ein Standkorpus bereits darunter montiert ist. Führen Sie dazu den Anleitungsabschnitt C durch.</p>		

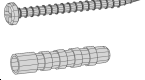
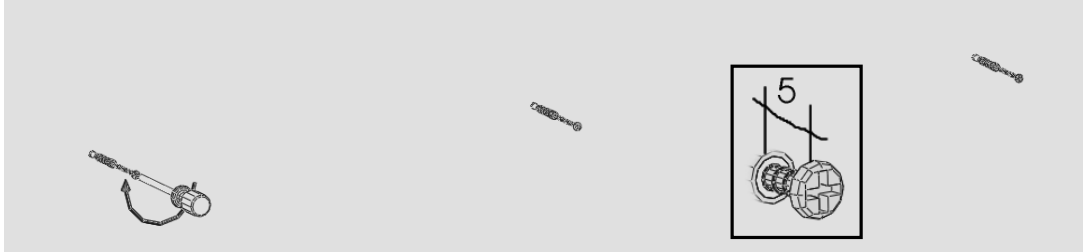
I.3	Standkorpus vorbereiten	4 x Holzdübel Ø8 x 30mm 
		
<p>Nun montieren Sie die Deckplatte, wie in Punkt H beschrieben. Stecken Sie von oben in die vier 8 mm Bohrungen der Deckplatte des montierten Standkorpus je einen Holzdübel Ø8 x 30 mm.</p>		

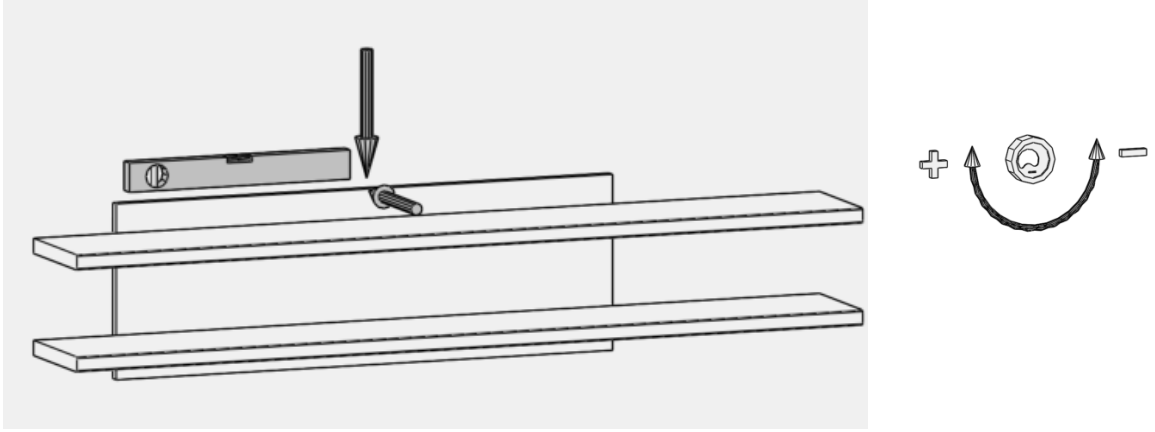
I.4	Montage der Aufsatzkorpuse	
		
<p>Stellen Sie den Aufsatzkorpus so auf den darunter stehenden Standkorpus, dass die Holzdübel in den unteren Schmalflächen der Aufsatzseiten stecken.</p>		

J Montage eines Wandboards

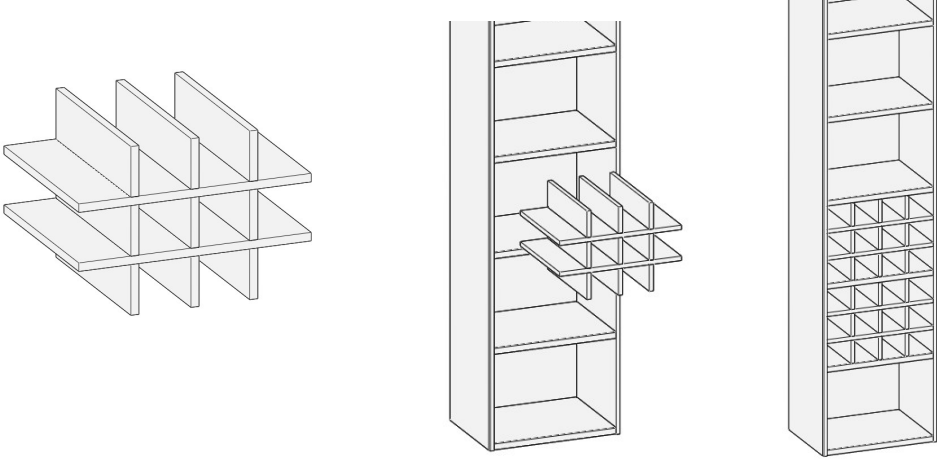
J.1	Auspacken der einzelnen Bestandteile nach Zeichnung und Verpackungsnummer.	
Wandboards werden in L-Form verschraubt, inklusive Hängebeschlägen, geliefert.		

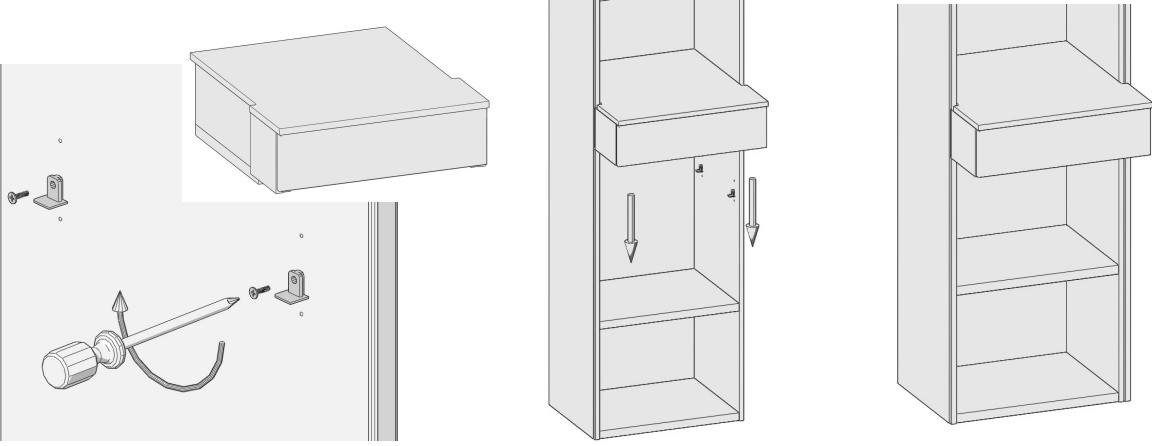
J.2	Anbringen der Wandbefestigung	
		
Reißen Sie die Bohrungen für die Wandaufnahmen waagrecht in den entsprechenden Abständen von den Außenmaßen an. Bohren Sie danach die Löcher für die mitgelieferten Dübel in die Wand.		
ACHTUNG! Kontrollieren Sie die Positionen der Bohrungen anhand des gelieferten Bauteils.		

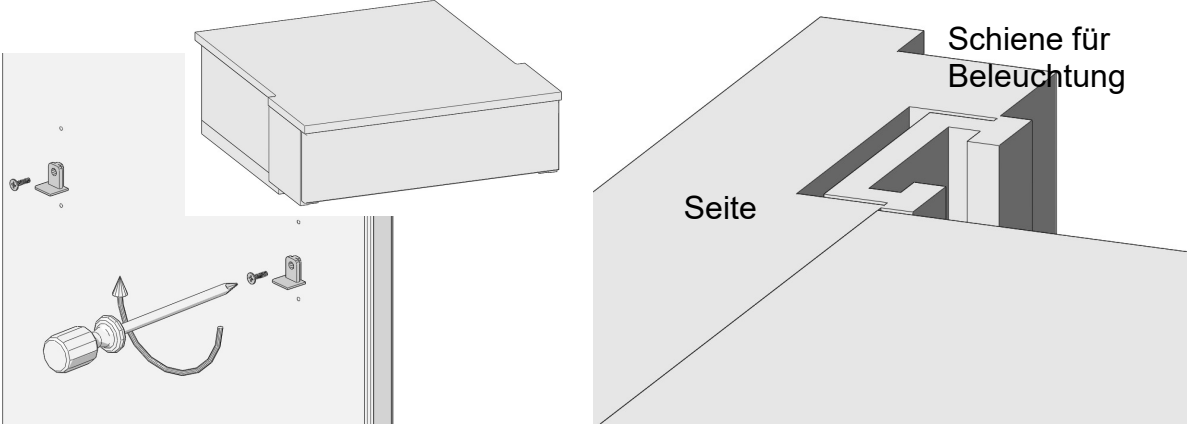
<p>J.3</p>	<p>Anbringen der Wandbefestigung (Fortsetzung)</p>	<p>Kunststoffdübel 7x37mm Rundkopfschrauben 5x35mm</p> 
		
<p>Stecken Sie die Kunststoffdübel in die vorgebohrten Löcher der Wand und schrauben Sie die Rundkopfschrauben in die Dübel ein, bis noch etwa 5mm Abstand zwischen Wand und Schraubenkopf verbleiben.</p>		
<p>ACHTUNG! Das mitgelieferte Dübelmaterial ist nur für normales Mauerwerk (Stein oder Beton), nicht jedoch für Gipskarton oder Holzwände geeignet. Verwenden Sie für Ihre jeweilige Situation das passende Befestigungsmaterial.</p>		

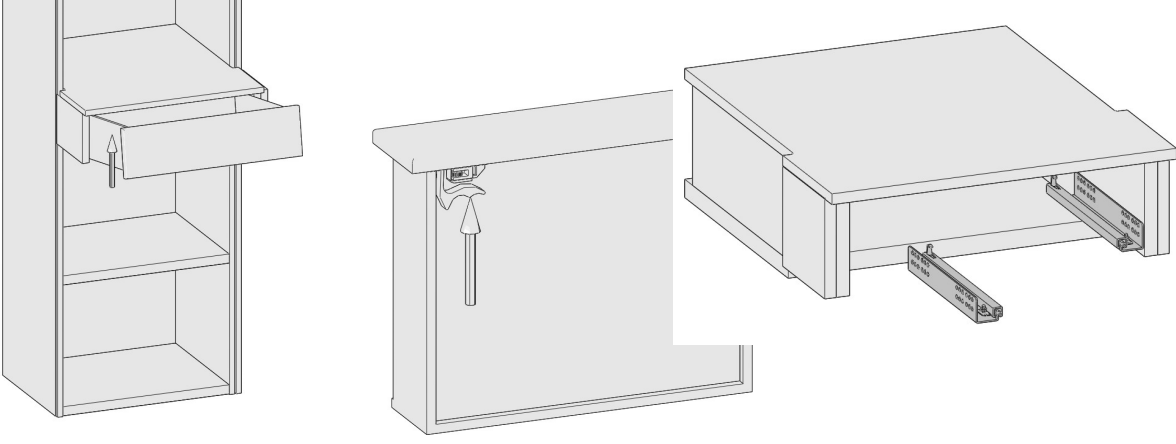
<p>J.4</p>	<p>Anhängen des Wandboards</p>	
		
<p>Hängen Sie das Wandboard von oben auf die Schrauben und überprüfen Sie den waagerechten Sitz des Elementes. Zum Nachjustieren nehmen Sie das Wandboard ab und verstellen Sie den Hängebeschlag wie dargestellt. Verdrehen Sie dazu die innenliegende Metallscheibe.</p>		

K Montage von Einbauelementen

K.1	Einbau eines Weinregals	
		
<p>Auspacken des Weinregals nach Verpackungsnummern laut Zeichnung. Schieben Sie das Weinregal von vorn in den Schrank. Eine Fixierung ist nicht notwendig.</p>		

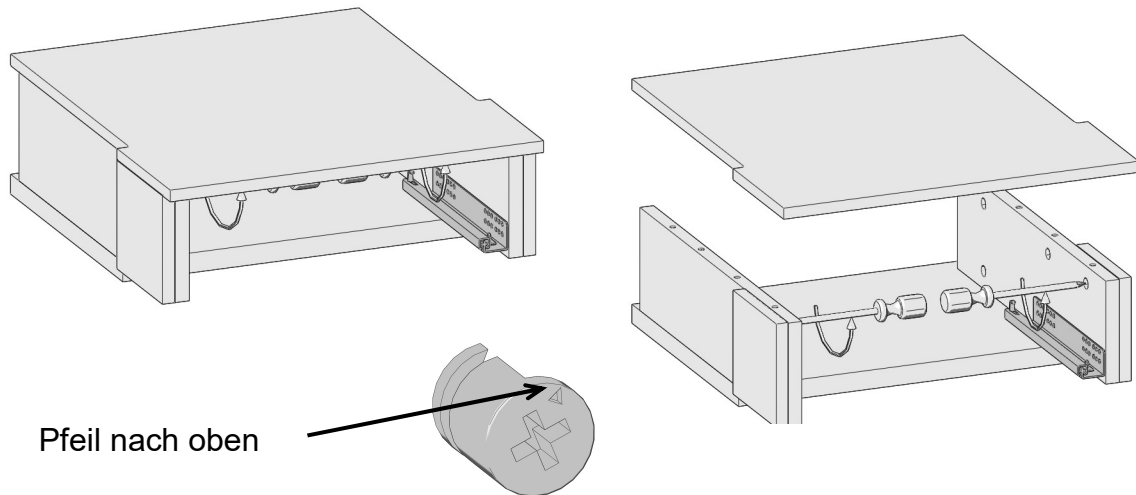
K.2	Einbau einer Buchablage bei Korpus ohne Holzbodenbeleuchtung	
		
<p>Auspacken der Buchablage nach Verpackungsnummer laut Zeichnung. Setzen Sie den Korpus auf die angeschraubten Einhängebeschläge (siehe Punkt D, Montage der Zwischenböden).</p>		

K.3	Einbau einer Buchablage bei Korpus mit Holzbodenbeleuchtung	
		
<p>Auspacken der Buchablage nach Verpackungsnummer laut Zeichnung. Da die Schiene der Glaskantenbeleuchtung zu der Schrankseite übersteht, muss die passgenaue Buchablage vor dem Einbau demontiert werden.</p>		

K.4	Demontage Schubkasten	
		
<p>Entnehmen Sie zuerst den Schubkasten. Ziehen Sie den Schubkasten heraus. Heben Sie dann den Schubkasten vorne aus und drücken Sie dabei die Schnäpper. Schrauben Sie nun die linke Schubkastenschiene ab.</p>		

K.5

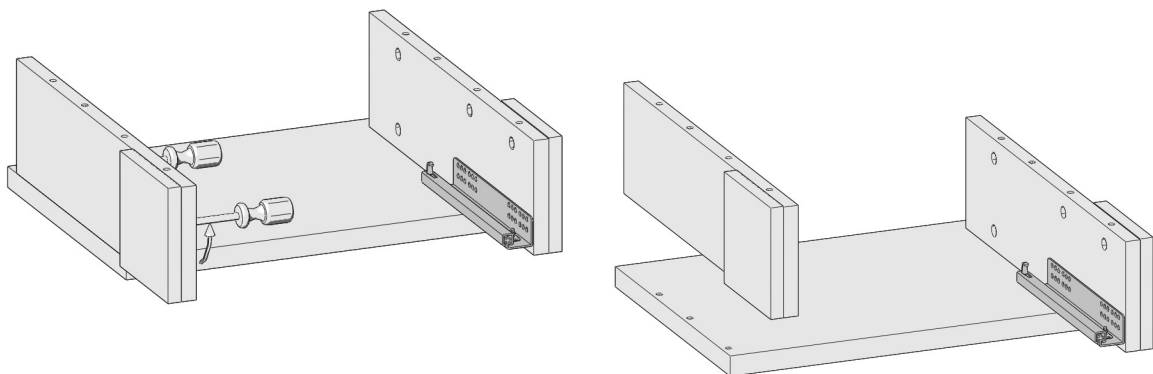
Lösen der Deckplatte



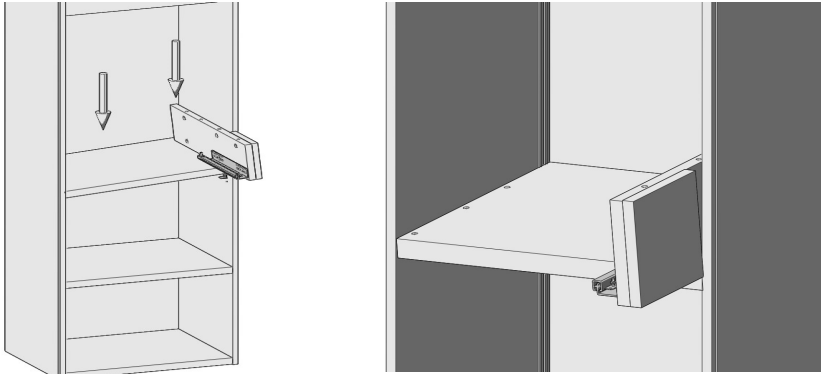
Drehen Sie die oberen Minifixverbinder locker, bis der Pfeil auf dem Beschlag nach oben zeigt. Nun lösen Sie vorsichtig die Deckplatte.

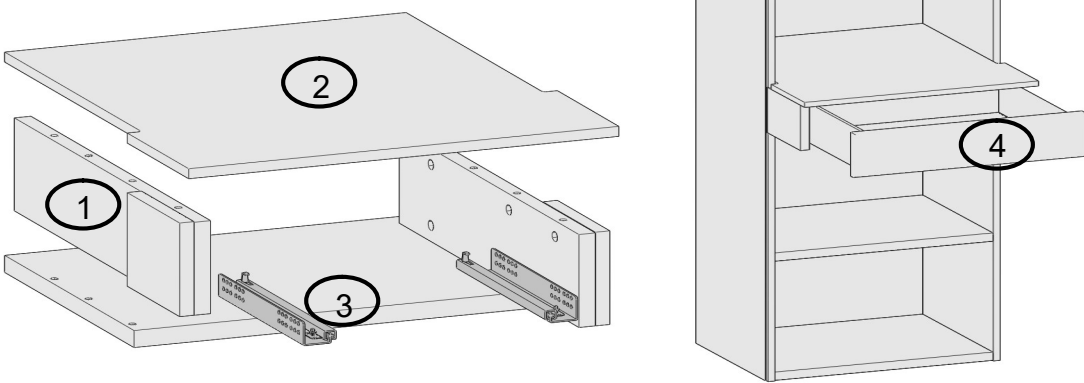
K.6

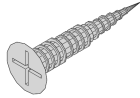
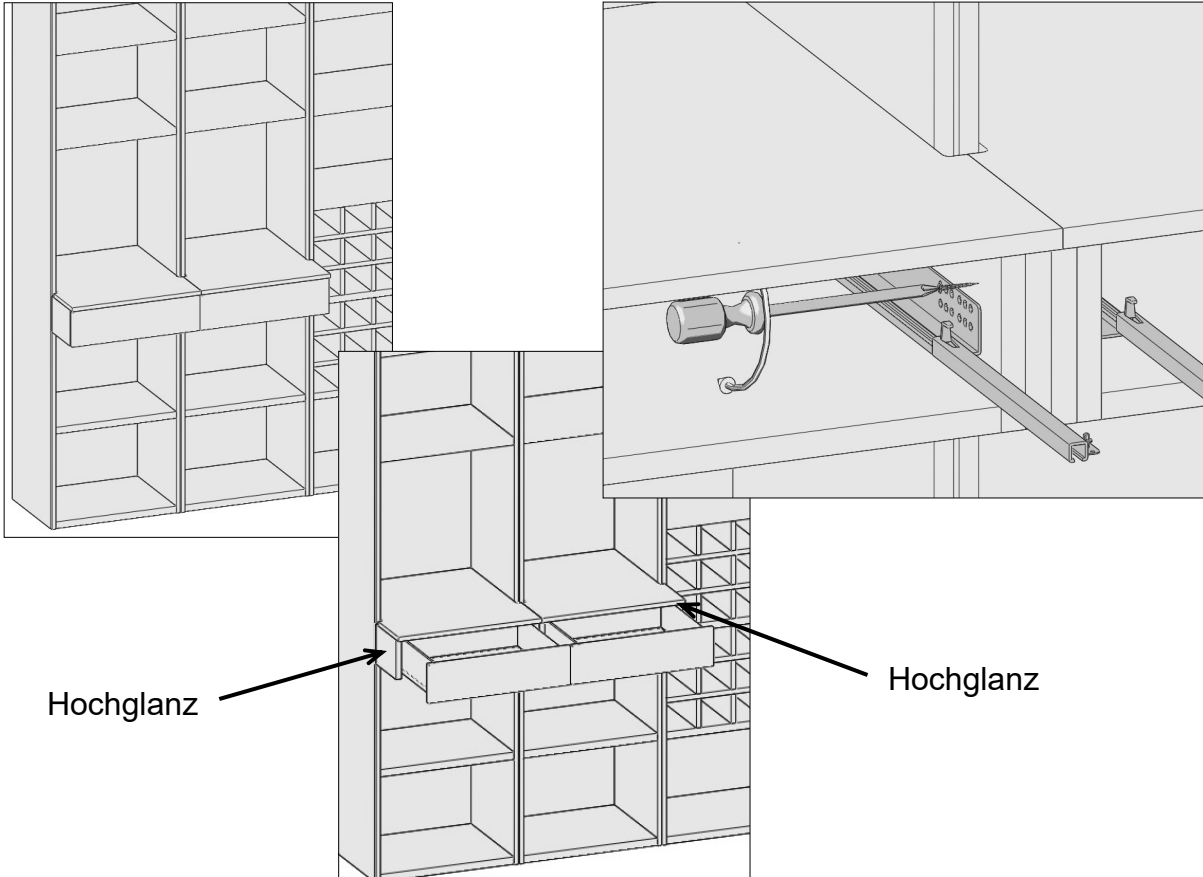
Lösen der Seite



Drehen Sie die Minifixverbinder von der linken Seite locker und nehmen diese von dem Unterboden.

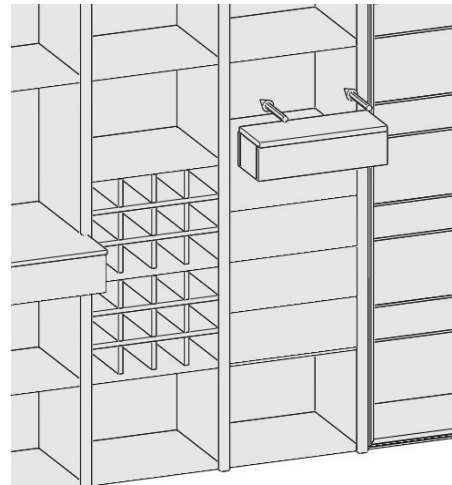
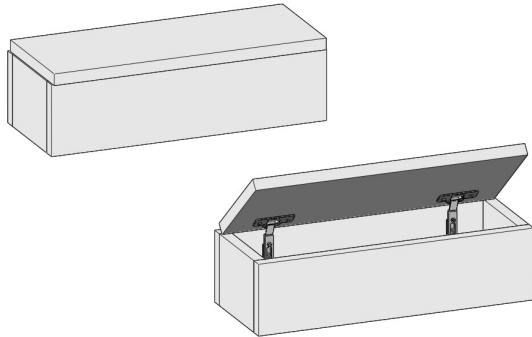
K.7	Einhängen des Bodens	
		
<p>Setzen Sie nun den Unterboden auf die angeschraubten Einhängebeschläge. Beginnen Sie auf der linken Seite und drücken diese schräg nach unten.</p> <p>Achtung! Vorsicht bei der Schiene für die Holzbodenbeleuchtung!</p>		

K.8	Zusammenbau der Buchablage	
		
<p>Nun können Sie die Buchablage wieder zusammenbauen.</p> <ol style="list-style-type: none">1. Seite daraufsetzen und Excenter anziehen2. Deckplatte auf die Seiten legen und Excenter anziehen.3. Schubkastenschiene anschrauben4. Setzen Sie die Schubkästen auf die Kastenschienen und schieben Sie diese ein. Der Schnäpper muss in den Kastenschienen einrasten.		

K.9	Verbinden von mehreren Buchablagen nebeneinander	Spaxschrauben 4,5x45 mm 
 <p>Hochglanz Hochglanz</p>		
<p>Wenn die Buchablagen eingehangen sind, müssen diese noch seitlich miteinander verschraubt werden. Dazu ziehen Sie die Schubkästen heraus. Nun können Sie die beiden Buchablagen mit den 4,5x45mm Schrauben miteinander verbinden.</p> <p>Achtung! Bei mehreren Buchablagen in Hochglanz nebeneinander, unbedingt drauf achten, dass die polierten kleinen Seiten immer nach außen zeigen.</p>		

K.10

Einbau einer Büchertreppe

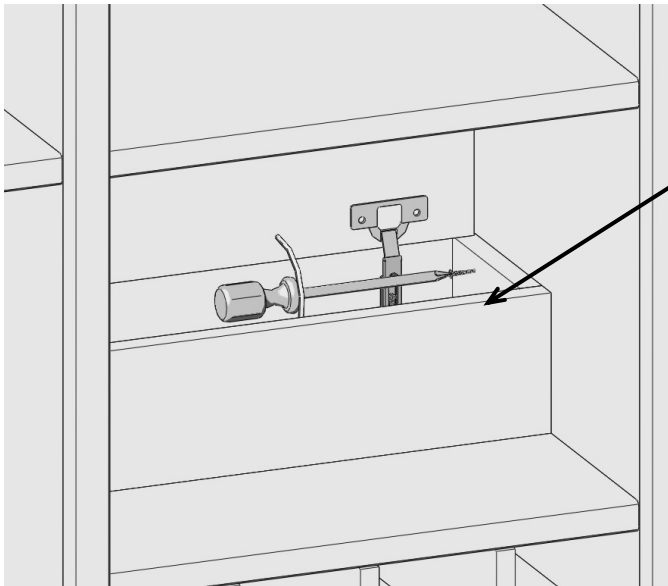
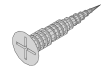


Auspacken der Büchertreppe nach Verpackungsnummer laut Zeichnung. Schieben Sie die Büchertreppe von vorn in den Schrank.

K.11

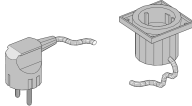
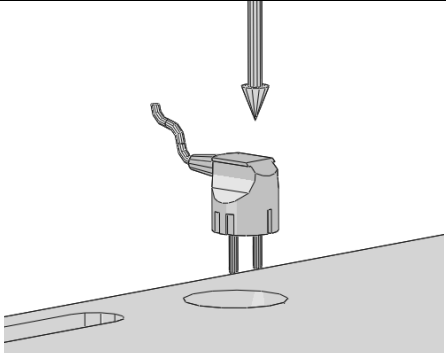
Befestigen der Büchertreppe

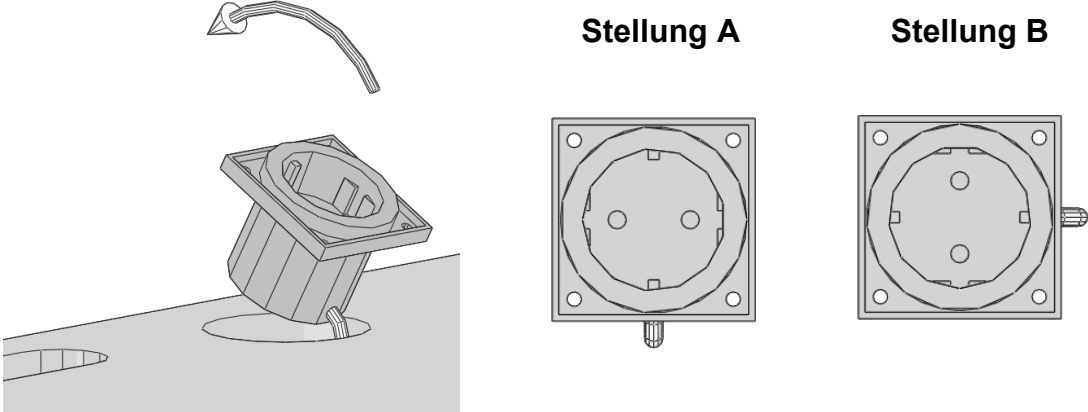
Spaxschrauben
3,5x30 mm

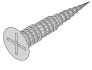
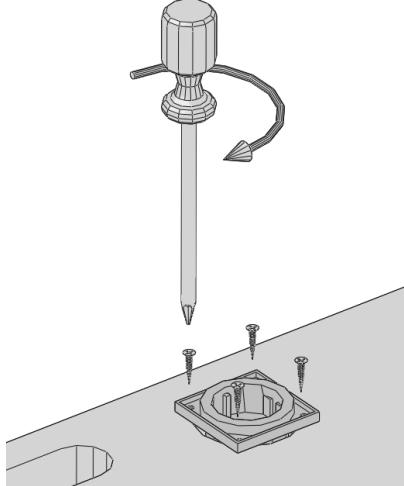


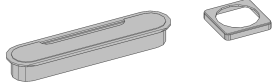
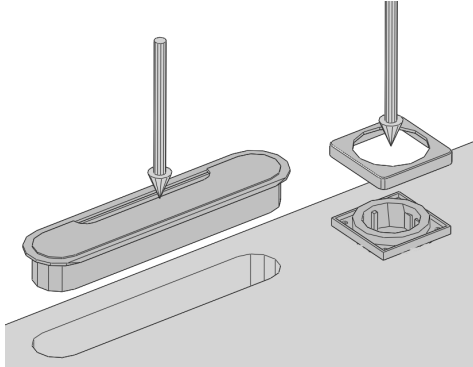
Öffnen Sie den Deckel und verschrauben Sie die Büchertreppe mit den Schrankseiten durch die vorgebohrten Löcher.

L Einbau eines Elektropakets

L.1	Einführen des Anschlusskabels	Einbausteckdose incl. 5m Anschlusskabel 
		
Föhren Sie als erstes das Anschlusskabel von oben durch die kreisrunde Ausfräsung in der Deckplatte.		

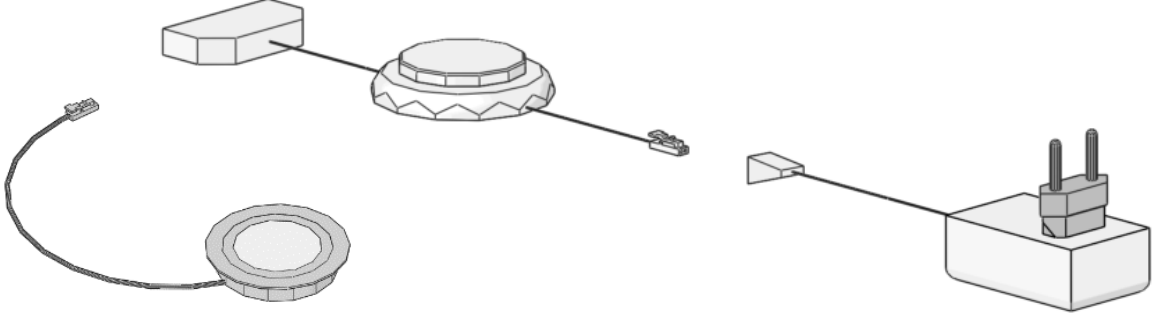
L.2	Positionieren der Einbausteckdose		
			
Kippen Sie die Einbausteckdose, je nach gewünschter Drehrichtung, wie dargestellt in die runde Ausfräsung. Beachten Sie bitte die genaue Stellung des ausgehenden Kabels.			

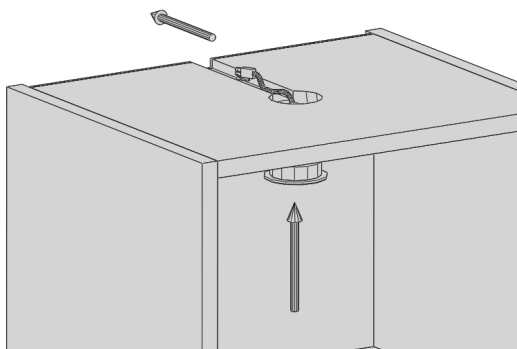
L.3	Befestigen der Einbausteckdose	4 x Spax-Schrauben 3,5x15 mm 
		
Schrauben Sie die Einbausteckdose von oben fest.		

L.4	Anbringen der Abdeckungen	je nach Ausstattung 1 x Abdeckung Steckdose und Kabeldurchlass 
		
Drücken Sie die entsprechenden Abdeckungen fest von oben auf.		

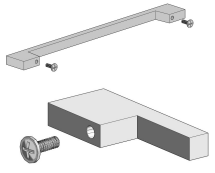
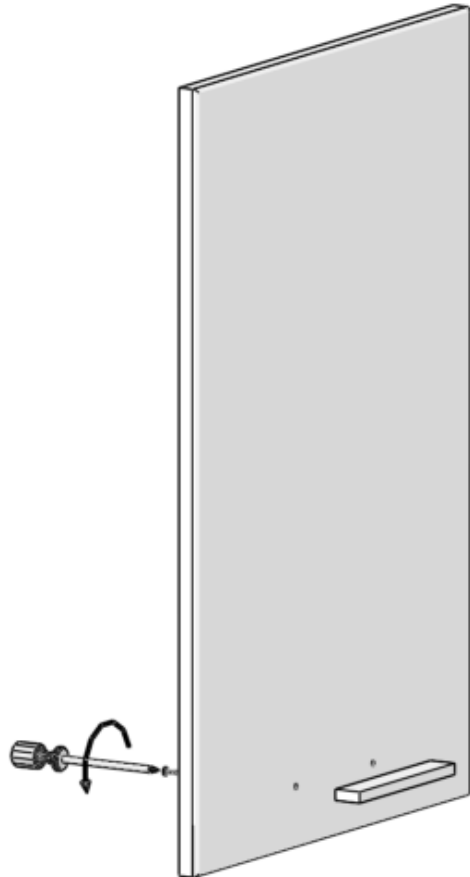
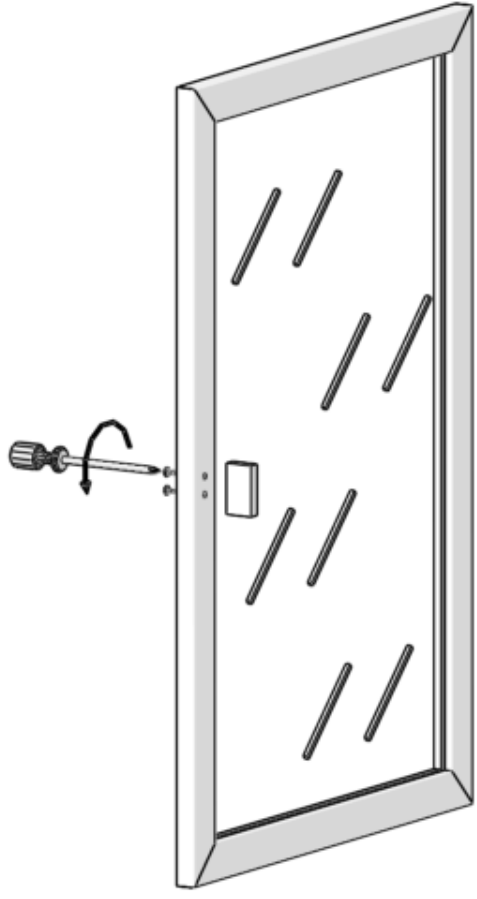
M Einbau einer LED Spotbeleuchtung

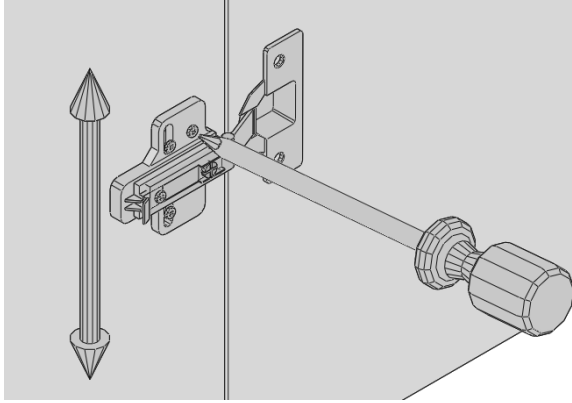
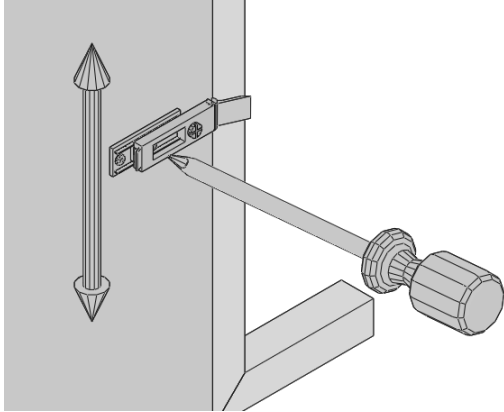
M.1	Auspacken der Spotbeleuchtung	
Die Lieferung der Spotbeleuchtung erfolgt im Beschlagkarton.		

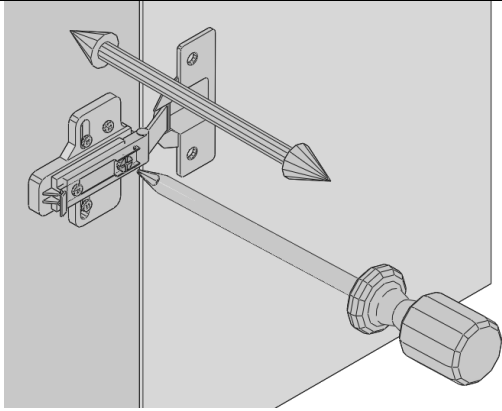
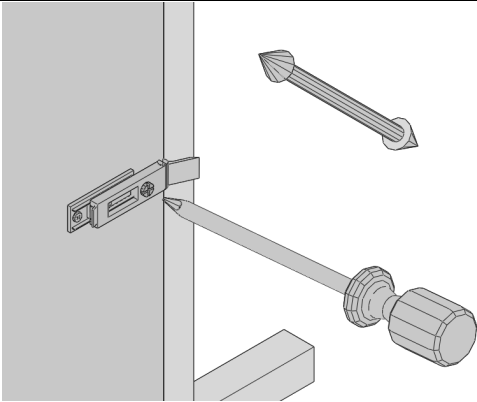
M.2	Prinzipieller Aufbau der Beleuchtung	
		
Je nach Einbauort unterscheidet sich die Kabelführung der Beleuchtung. Folgen Sie dem prinzipiellen Aufbau und passen Sie die Kabelführung den speziellen Bedingungen an.		

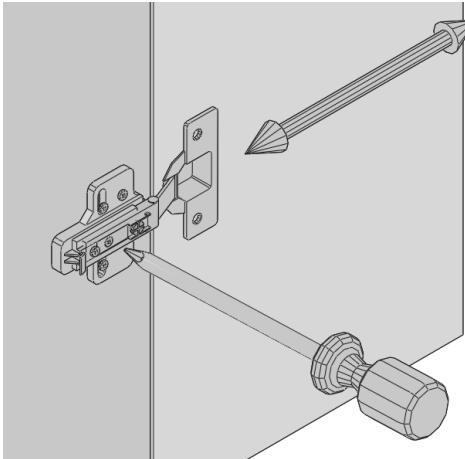
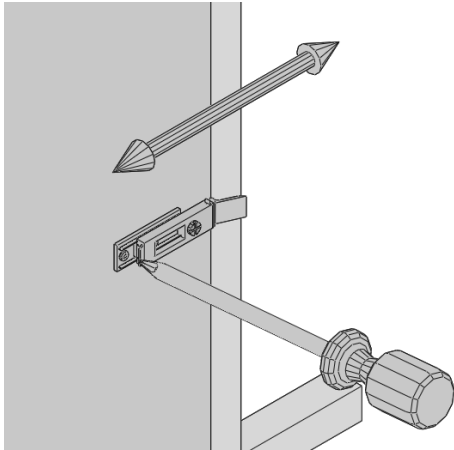
M.3	Einbau einer LED - Spotbeleuchtung in Vitrinen	1x LED Spot je Vitrine
		
Stecken Sie den Beleuchtungsspot mit Anschlußkabel von unten in die vorgesehene Bohrung im Oberboden der Vitrine. Führen Sie das Anschlußkabel im Kabelkanal nach hinten. Drücken Sie den Spot fest in die Bohrung des Oberbodens. Führen Sie die Kabel nun zu dem Steckertrafo.		

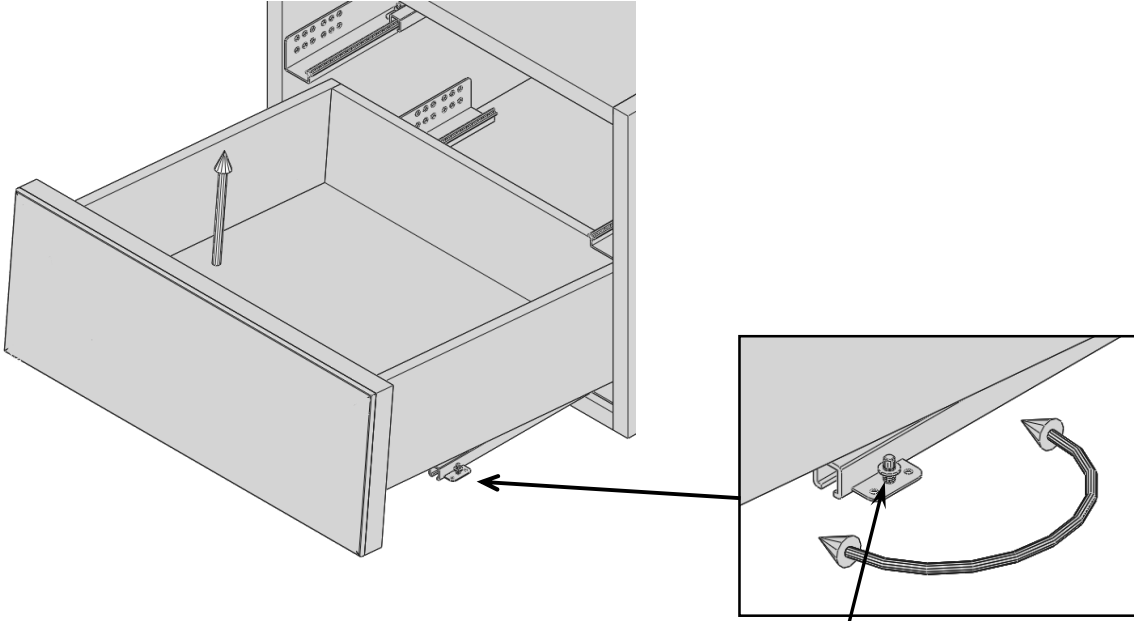
N Abschließende Arbeiten

<p>N.1</p>	<p>Anschrauben der Griffe</p>	<p>Griff mit Schrauben M4</p> <p>Knopf mit Schrauben M4</p> 
<div style="display: flex; justify-content: space-around;"> <div style="text-align: center;"> <p>Holztür</p>  </div> <div style="text-align: center;"> <p>Vitrinentür</p>  </div> </div>		
<p>Halten Sie den Griff von außen auf die vorgebohrten Bohrungen in der Front und schrauben Sie von innen die Griffschrauben in den Griff. Legen Sie bei Vitrinentüren die mitgelieferten Kunststoffscheiben zwischen Schraubenkopf und Glas.</p>		

N.2	Türhöhe justieren	
 <p data-bbox="188 857 292 891">Holztür</p>	 <p data-bbox="775 857 922 891">Vitrinentür</p>	
<p data-bbox="188 936 762 1081">Verstellen Sie die Türhöhe, indem Sie die Justierschraube auf der Grundplatte nach links bzw. nach rechts drehen.</p>	<p data-bbox="775 936 1406 1137">Verstellen Sie die Türhöhe, indem Sie die hintere Schraube auf den Lineargrundplatten durch die Türbänder nach links bzw. rechts drehen.</p>	

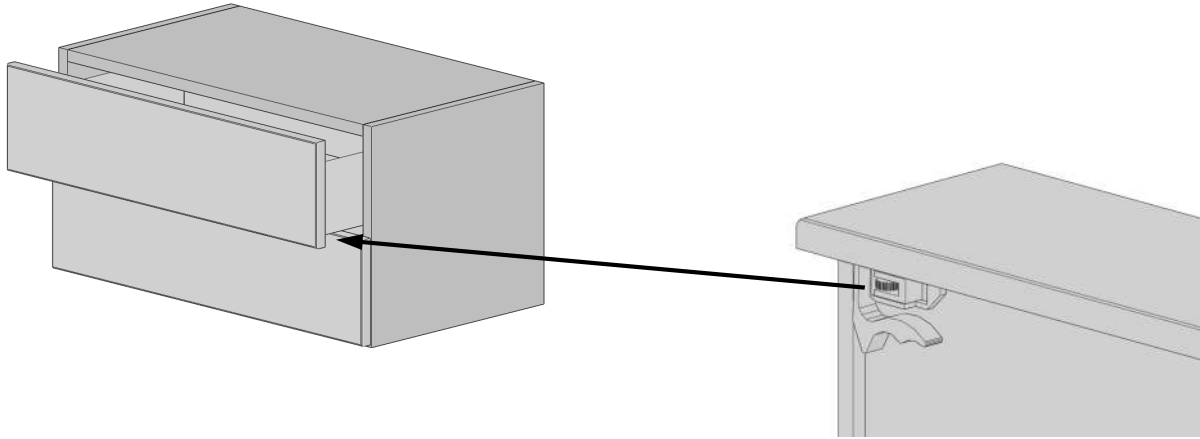
N.3	seitlichen Türanschlag justieren	
 <p data-bbox="188 1715 292 1749">Holztür</p>	 <p data-bbox="794 1715 946 1749">Vitrinentür</p>	
<p data-bbox="188 1794 791 1993">Verstellen Sie den seitlichen Türanschlag, indem Sie die Stellschraube auf dem Band in die entsprechende Richtung drehen.</p>	<p data-bbox="802 1794 1406 1939">Zum Einstellen des seitlichen Türanschlages verdrehen Sie die Stellschraube auf den Türbändern.</p>	

N.4	Türaufschlag justieren	
 <p data-bbox="185 855 293 887">Holztür</p>	 <p data-bbox="807 855 954 887">Vitrinentür</p>	
<p data-bbox="185 931 788 1079">Stellen Sie den Türaufschlag durch Verdrehen der Stellschraube auf der Grundplatte ein.</p>	<p data-bbox="807 931 1410 1079">Verstellen Sie an den hinteren Stellschrauben auf den Linearplatten den Türaufschlag.</p>	

N.5	Teilauszug - Schubkastenhöhe justieren	
		
<p data-bbox="185 1921 1410 2069">Heben Sie den Schubkasten im vorderen Bereich leicht aus. Verstellen Sie die Höhe durch das Drehen der Auflagescheibe am Sicherungsbolzen. Setzen Sie den Schubkasten nach dem Justieren wieder auf den Sicherungsbolzen.</p>		

N.6

Vollauszug - Schubkastenhöhe justieren



Öffnen Sie den Schubkasten. Verdrehen Sie das Stellrad an der Kupplung in die gewünschte Richtung, um den Schubkasten zu heben oder zu senken. Der Schubkasten muss nicht ausgebaut werden.

WEHRSDORFER

Sie haben Ihre neue Wohnwand nun fertig montiert. Damit Sie möglichst lange Freude daran haben, beachten Sie bitte die folgenden Pflegehinweise:

Pflegehinweise

Als Oberflächenmaterial werden hochwertige Möbellacke verwendet. Wir möchten Sie darauf hinweisen, dass das Einwirken von organischen Lösemitteln und Materialien, die solche enthalten, Schäden verursachen (z.B. Verdünnung, Aceton) kann.

Vermeiden Sie längere Einwirkung von Wasser und Alkohol. Ein Abwischen verschütteter Flüssigkeit mit einem Antistatik-Staubtuch ist im Allgemeinen ausreichend.

Das Behandeln der Oberfläche mit Scheuer- und Poliermitteln darf nicht erfolgen. In besonderen Fällen ist das Abwischen mit einem leicht angefeuchteten Tuch (evtl. mit etwas Geschirrspülmittel versetzt) möglich – danach jedoch die Oberfläche trocknen.

Hochglanzfronten müssen mit besonderer Sorgfalt gepflegt und gereinigt werden. Verwenden Sie ein weiches Tuch (Baumwolle) und handwarmes Wasser, um Verunreinigungen zu entfernen. Feuchtigkeitsrückstände vermeiden Sie, indem Sie mit einem trockenen, weichen Tuch nachwischen

Das Nachdunkeln von Furnieren durch die Einwirkung von Sonnenlicht ist eine natürliche Erscheinung und kann nicht als Qualitätsminderung gewertet werden. Bitte vermeiden Sie, dass dekorative Gegenstände längere Zeit an einer Stelle stehen und somit zu unterschiedlichen Nachdunklungen führen.

Technische Geräte, wie CD – Player, Rundfunk- und Fernsehapparate, deren Standflächen mit Gummipolstern oder Ähnlichem versehen sind, dürfen nicht unmittelbar auf das Möbelstück gestellt werden. Die Füße können Markierungen auf

WEHRSDORFER

der Stellfläche hinterlassen. Durch eine Unterlage (z.B. aus Filz) sind solche Schäden zu vermeiden.

Holztüren und Schubkästen nicht zudrücken, da diese mit einer Dämpfung ausgestattet sind. Alle diese Fronten schließen die letzten Zentimeter selbstständig.

Wir wünschen Ihnen viel Freude mit Ihrem neuen Möbel!

Technische Änderungen vorbehalten.

**Wehrsdorfer Werkstätten
Möbel – und Innenausbau GmbH & Co. KG
Dresdener Straße 43
02689 Sohland OT Wehrsdorf
Tel.: 035936 / 380-0
Email: info@wehrsdorfer.de
www.wehrsdorfer.de**