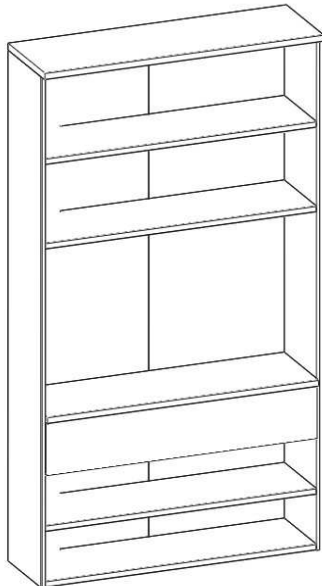


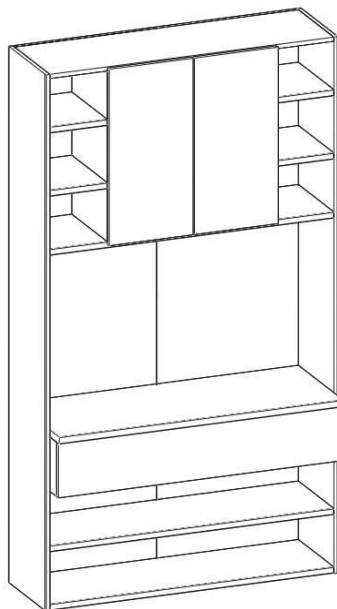
Montageanleitung TV Element

Typ 1227 / 1228 / 1283

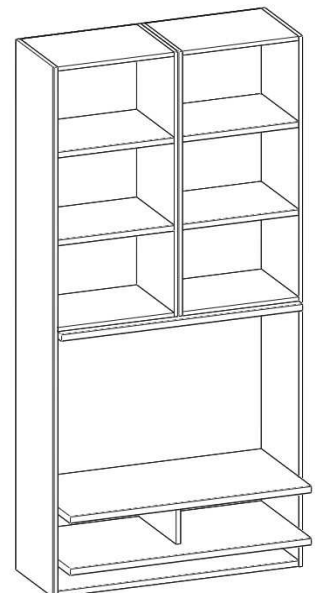
KUNDENEIGENTUM



Typ 1227



Typ 1228



Typ 1283

Stand: 29.11.2011

WEHRSDORFER

Sehr geehrte Kundin, sehr geehrter Kunde,

Sie haben sich für eine Wohnwand der Firma Wehrsdorfer Werkstätten entschieden. Es handelt sich dabei um sehr hochwertige, speziell nach Ihren Wünschen gefertigte Möbel. Nach Furnierbild hergestellte Fronten, in der von Ihnen selbst gewählten Farbe und an der von Ihnen festgelegten Einbaustelle, sind Belege für das hohe Maß an kommissionsorientierter Fertigung.

Damit Sie möglichst lange Freude an Ihren neuen Möbeln haben, beachten Sie bei der Montage bitte die folgenden Anleitungsschritte.

Sollte es während der Montage zu Unklarheiten oder Fragen kommen, erreichen Sie uns telefonisch von: Mo – Fr 8.00 – 17.00 Uhr

unter:

Wehrsdorfer Werkstätten
Möbel – und Innenausbau GmbH & Co.KG
Dresdener Straße 43
02689 Sohland OT Wehrsdorf
Tel.: 035936 / 380-0
E-mail: info@wehrsdorfer.de

Inhaltsverzeichnis

A	Allgemeine Hinweise	4
B	Beschlagübersicht	6
C	Montage des TV – Element Typ 1227	8
D	Montage des TV – Element Typ 1228	14
E	Montage des TV – Element Typ 1283	20
F	Montage des Seitenwandprofil	25
G	Einbau eines Kabeldurchlass	26
H	Abschließende Arbeiten	28
I	Pflegehinweise	30

A Allgemeine Hinweise

Sie erhalten alle Schränke als verleimte Korpusse mit eingehängten Fronten und eingebauten Schubkästen.

Die Stellfolge Ihrer Kommission wurde mit der Auftragsbestätigung als verbindlich erklärt. Nachträgliche Änderungen bei der Montage sind nicht mehr möglich!

Im Beschlagkarton finden Sie eine Ansichtszeichnung Ihrer Kommission, der Sie die folgenden Informationen entnehmen können (vgl. Bild 01).

Bestell- und Verpackungsnummer der einzelnen Schränke finden Sie auf den jeweiligen Verpackungsaufklebern wieder. So können Sie die Bestandteile Ihrer Wand gezielt suchen und montieren.

Die Montage der Möbel sollte generell von mindestens zwei Personen vorgenommen werden.

Beachten Sie, dass nicht alle aufgeführten Montageschritte erforderlich sein müssen. Grund können eine abweichende Sonderausstattung oder individuelle Sonderbauten sein.

Die Montageanleitung soll auch nach Abschluss der Montagearbeiten beim Kunden verbleiben.

Für Fehler oder Beschädigungen, die aus nicht sachgemäßer Montage oder dem Nichtbefolgen der Anleitungsschritte resultieren, übernimmt der Hersteller keine Haftung.

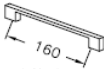

Veränderungen im Sinne technischer Weiterentwicklung behält sich der Hersteller vor.

WEHRSDORFER

Modellname

AB – Nummer, wichtig für Rückfragen beim Hersteller

Bestellte Holzart / Farbe des Korpus

Auftrags.-Nr. : 123456 01	www.wehrsdorfer.de	PRODUKTIONSFOLGE	Griff:
Liefertermin : 02/03 KW	Telefon : 035936 380- 0		Holztüren: 
Modell :	Korpusfarbe: WEISS		Vitrnen u. Schubkästen: 
Möbelhaus : WEHRSDORF		Bearbeiter/in:	
Komm.- Nr. : AUSSTELLUNG		Stand: 30.11.2011	
Bemerkung :			

Q100 11 2417 x400x29 1 Stück	Q100 12 1004 x400x29 1 Stück
------------------------------------	------------------------------------

X 3xLED-Holzbodenbeleuchtung
für Breite 46cm
Incl. Stanschiene+Trafo
2 Stück
9323

F065 Frontfarbe Astelche	// //	// //	// //	F062 Frontfarbe Astelche
K024	Klartglas	07 08	Klartglas	K022
01 1272	02 1249	03 04 05 1227	06 1249	10 1249
740	493	1183	493	510

Infrarotweiterleitung
Für die Weiterleitung von IR-
Signalen hinter geschlossenen Fronten
1 Stück
9186

13 Seitenwandprofile
14 Beschlagkarton

ELEKTROPAKET 2
Einbausteckdose Inc.Anschluß/5m Kabel
sowie 1 Kabeldurchlass
1 Stück
9102

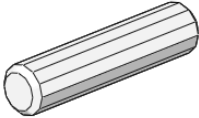
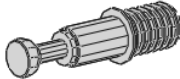
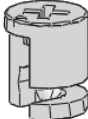
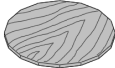
Typ 1227

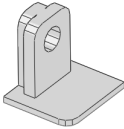
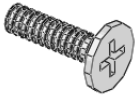
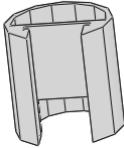

Verpackungsnummer

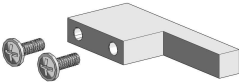
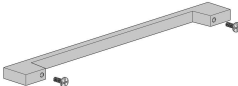

Bestellnummer

B Beschlagübersicht

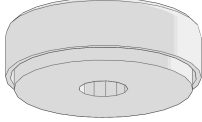
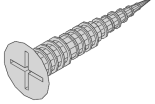

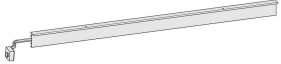
Die im Folgenden aufgeführten Beschläge können je nach konstruktiven Erfordernissen in Verwendung und Menge variieren. Die im Einzelnen benötigten Beschläge und deren Stückzahl entnehmen Sie bitte den zutreffenden Anleitungsschritten.

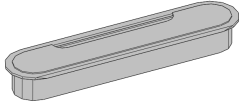

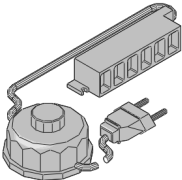
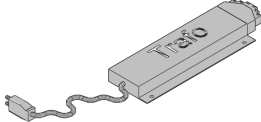
Holzdübel Ø8-30mm lang	Excenterbolzen	Excentergehäuse	Abdeckaufkleber, holzfarbig lackiert
			

Einhängebeschlag	Euroschraube	Einschlaghülse	Stütze
			

Knopf mit je 2x Griffschraube M4	Griff mit je 2x Griffschrauben M4	Gewindeschraube M4x23/ M4x28	
			

WEHRSDORFER

Kunststoffgleiter schwarz (zweiteilig)	Spax-Schraube 3,5 x 15 mm	Spax-Schraube 3,5 x 30 mm	Holzboden – beleuchtung LED
			

Abdeckung für Kabeldurchlass oval	Kabeldurchlass Ø 60 mm	Steckerleiste für Ministecker mit Fußschalter	Trafo mit Ministecker
			

Sicherheitshinweise/Herstellerangaben

WEHRSDORFER

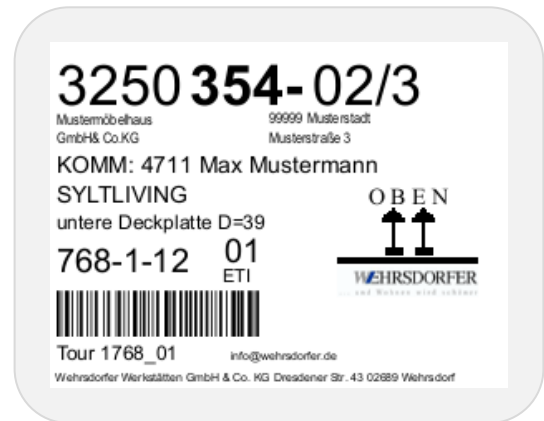
Wichtige Informationen zu diesem Möbel:

Auf der Rückseite des Möbelstücks befindet sich ein Rückwand-Etikett mit folgenden Angaben:

Modellbezeichnung:

Fertigungslos:

Herstellerangaben inkl. Kontaktdaten:



Gefahrenhinweise:

Im Beschlagkarton, welcher der Auslieferung beiliegt, befindet sich eine Montage-Kurzanleitung. Diese enthält einen Link zum Download der ausführlichen Montageanleitung. Die Gefahrenhinweise zu unseren Möbeln werden sowohl zusätzlich zu der Kurzanleitung beigelegt, als auch in der ausführlichen Montageanleitung aufgeführt und sollten in jedem Fall beachtet werden. Die wichtigsten Punkte sind folgende:

- 1. Wandbefestigungen: Siehe gesonderte Seite**
- 2. Stromversorgung für Beleuchtung, Innensteckdosen etc.:**

Für alle elektrischen Einrichtungen wie Beleuchtung, Innensteckdosen etc. liegen dem Beschlagkarton entsprechende Anleitungen bei. Des Weiteren wird in den Montageanleitungen darauf verwiesen. Bitte beachten Sie diese Hinweise und lesen Sie sich die jeweiligen Bedienungsanweisungen vor der Inbetriebnahme genau durch.



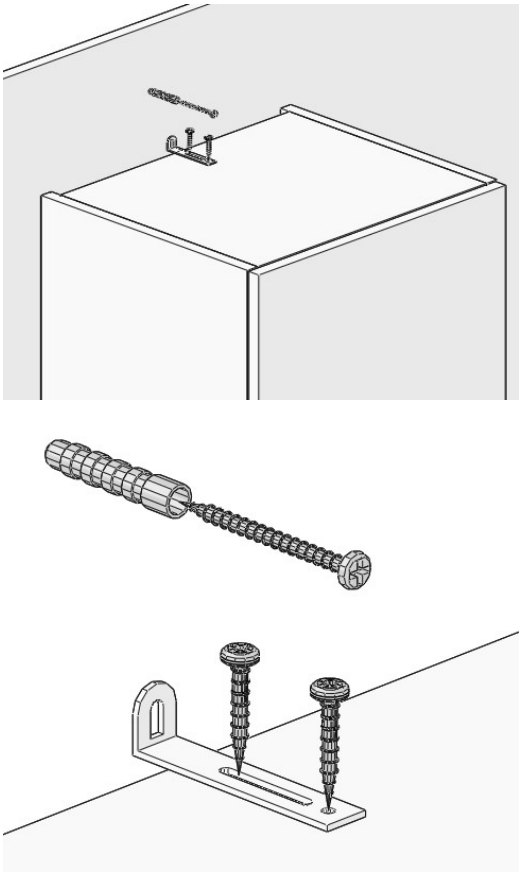
Zu den ausführlichen Montageanleitungen gelangen folgen Sie bitte dem QR-Code unten, oder unter folgendem Link:

<http://www.wehrsdorfer.de/montageanleitungen.html>

Für alle weitere Informationen besuchen Sie bitte unsere Webseite [Wehrsdorfer Werkstätten](http://www.wehrsdorfer.de).

Sicherheitshinweis

Achtung! Wandbefestigung aus Sicherheitsgründen unbedingt einbauen!



Der mitgelieferte Dübel ist nur für Massivwände geeignet. Für die Befestigung an anderen Wänden (z.B. Gipskarton) müssen Spezialdübel verwendet werden. Schraube + Dübel im Mauerwerk

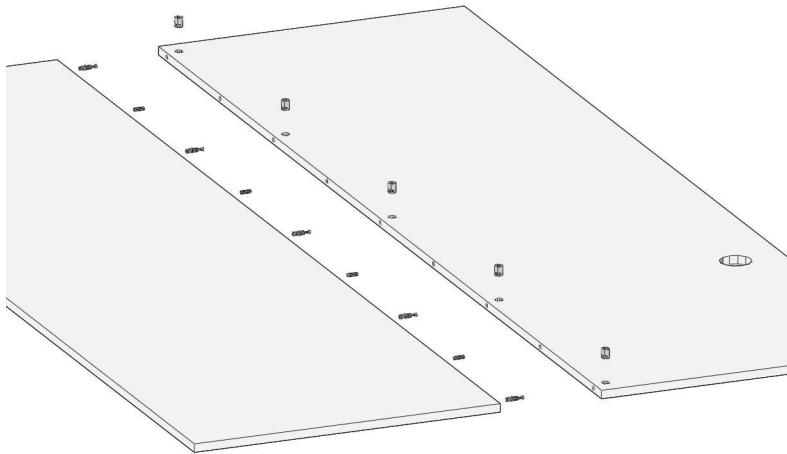
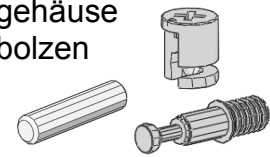
UNBEDINGT ANSCHRAUBEN!



C Montage des TV – Elemente Typ 1227



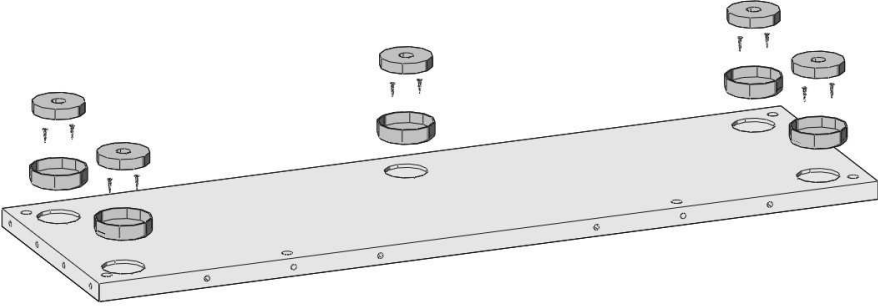
C.1	Auspacken der einzelnen Verpackungstücke. Es gehören immer 6 Kollis zu einem Element.	
-----	---	--

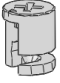
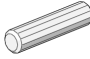
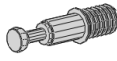
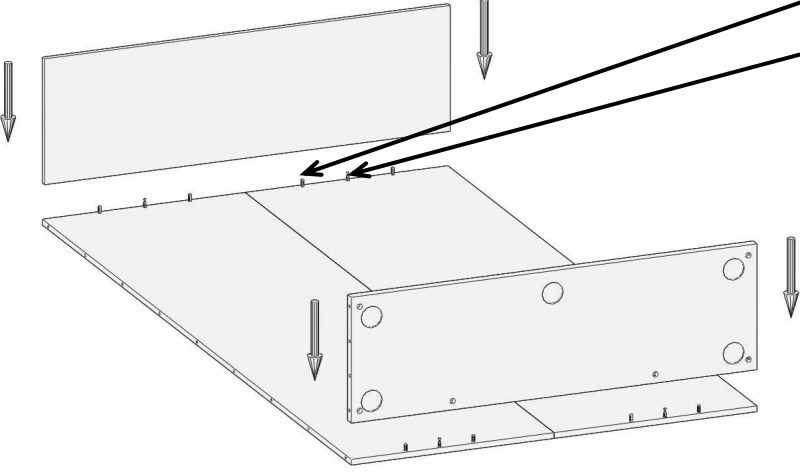
C.2	Vorbereiten der Rückwand	15 x Excentergehäuse 15 x Excenterbolzen 12 x Dübel
-----	--------------------------	---



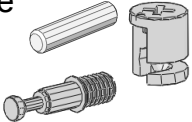
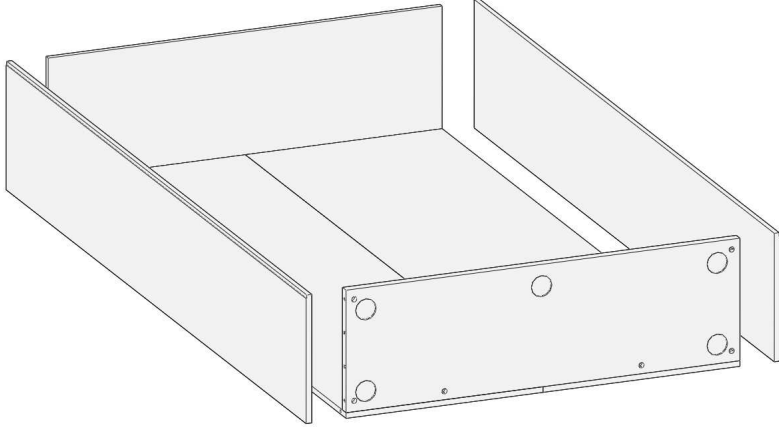
Legen Sie die Rückwände auf die „gute“ Seite, sodass Sie die Excentergehäuse in die 15 mm Löcher, die Excenterbolzen und die Dübel in die 8mm Löcher, stecken können.

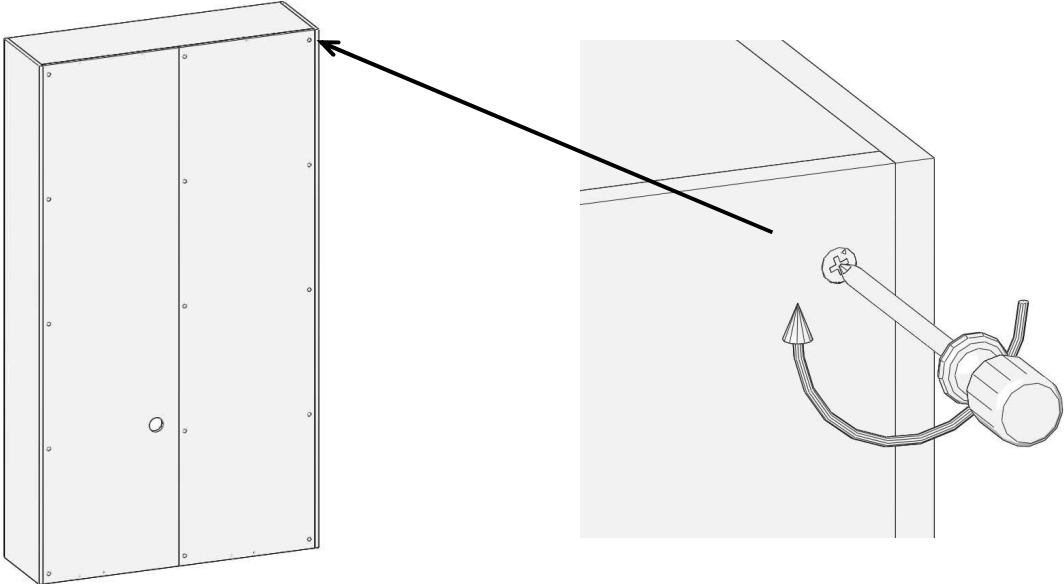
Achtung! Die Rückwand noch nicht zusammenstecken!


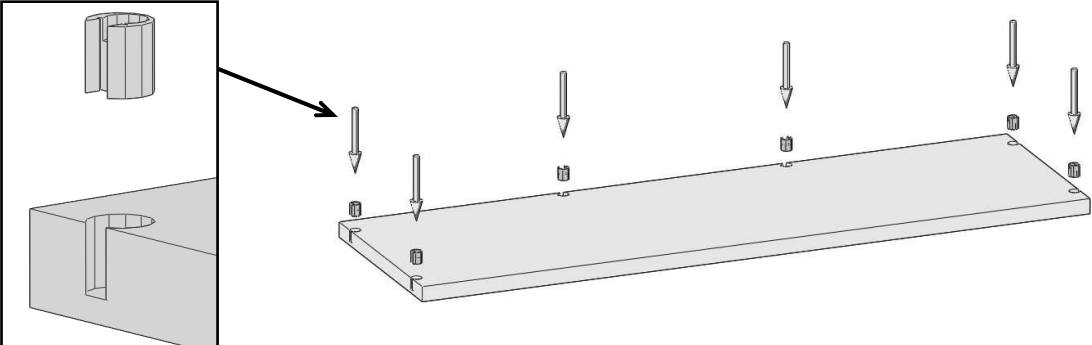
C.3	Anschrauben der Kunststoffgleiter im Unterboden	Kunststoffgleiter Spax - Schraube 3,5x15mm  
		
Schrauben Sie die Innenteile der Kunststoffgleiter mit den Schrauben 3,5 x 15 in die Löcher im Unterboden. Drehen Sie das Außenteil darauf.		

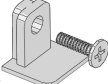
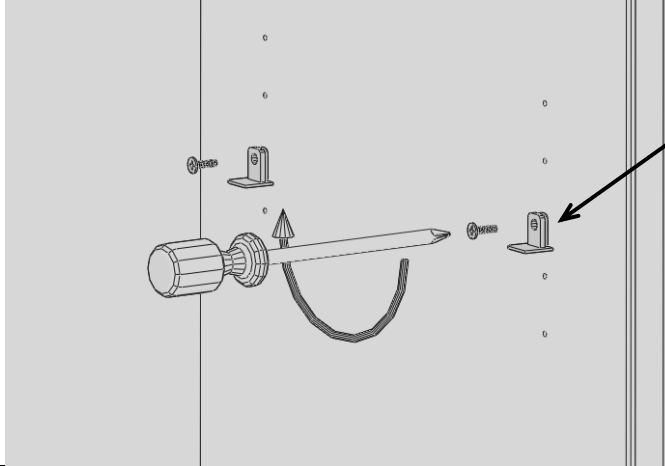
C.4	Ober- und Unterboden montieren	4 x Excentergehäuse 4 x Excenterbolzen 8 x Dübel   
		
Nun drehen Sie die Rückwände wieder um und stecken diese zusammen. Die „gute“ Seite liegt jetzt nach oben. Bringen Sie die Excenter und Dübel für den Ober- und Unterboden an. WICHTIG! Excenter zeigen nach außen		

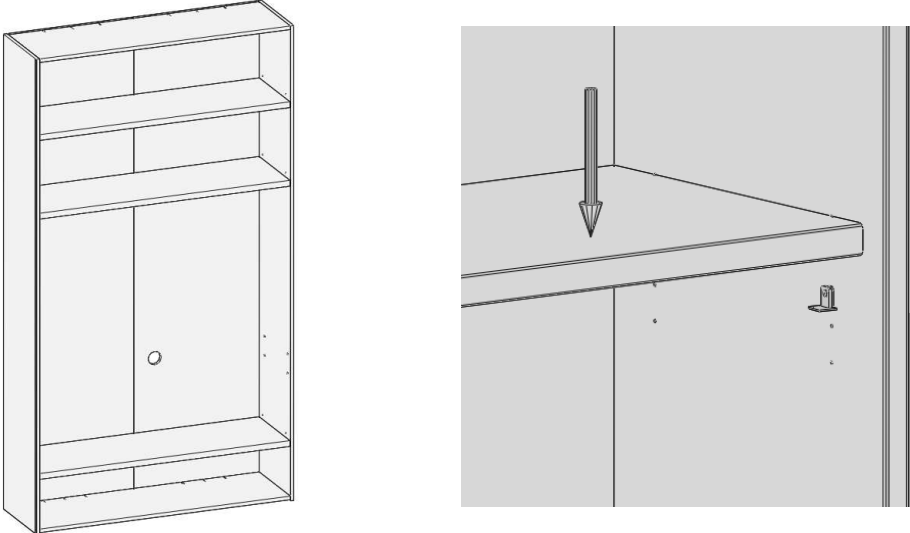
WEHRSDORFER

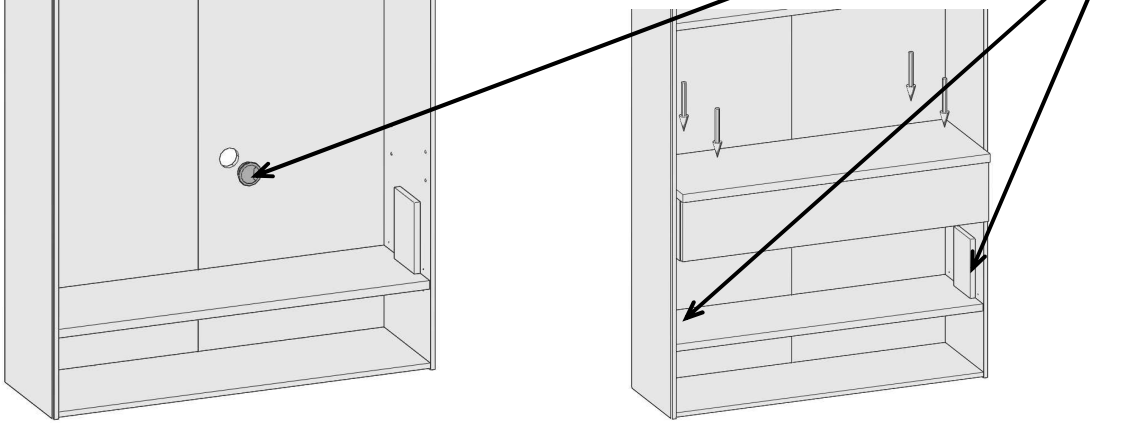
C.5	Seiten montieren	16 x Excentergehäuse 16 x Excenterbolzen 16 x Dübel 
		
<p>Stecken Sie nun die Dübel und Excenter für die Seiten in die Böden. Die Seiten können nun montiert werden. Ziehen Sie die Excenter im Unter- und Oberboden fest an.</p>		


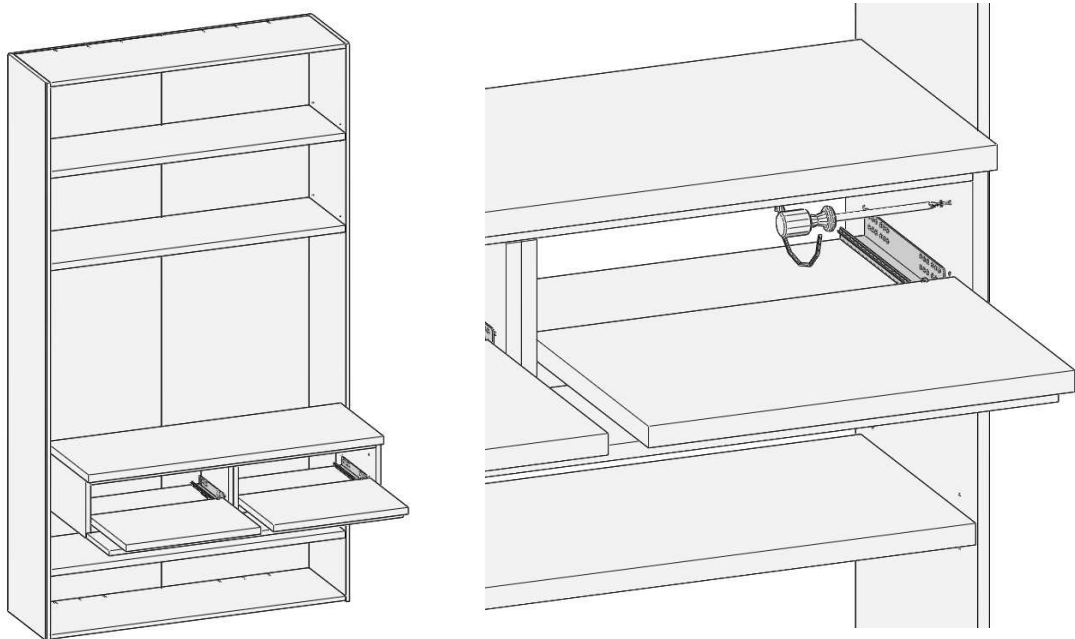
C.6	Schrank komplettieren	
		
<p>Stellen Sie den Korpus auf den Unterboden und ziehen Sie die restlichen Excenter auf der Rückseite des Schrankes an.</p>		

C.7	Vorbereiten der Böden	je 6 x Ein – schlaghülse 
		
<p>Stecken Sie in jede der 18 mm Bohrungen in der Bodenunterseite eine Ein-schlaghülse. ACHTUNG! Die Öffnung der Hülse muss auf die seitliche Öffnung der Bohrung gedreht sein und der Steg in der Hülse muss sich auf der Unterseite befinden.</p>		

C.8	Befestigen der Einhängeschläge	6 x Einhängeschlag 
		
<p>Schrauben Sie die Eihängeschläge an der gewünschten Position in die vorgebohrten 3 mm Bohrungen der Seitenwand und der Rückwand.</p>		

C.9	Einhängen der Böden	
		
<p>Hängen Sie die vorbereiteten Böden, mit der gerundeten Kante nach vorn, von oben auf die Einhängebeschläge. Drücken Sie die Böden fest in die Beschläge.</p>		

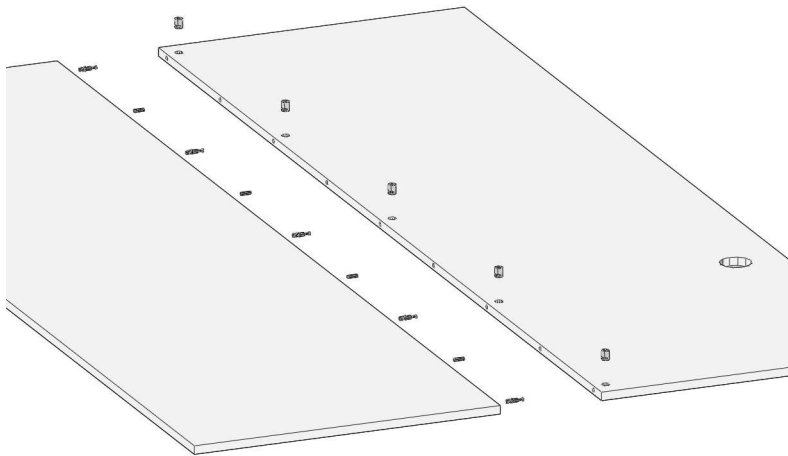
C.10	Aufstellen der Stützen	1x Kabeldurchlass 60mm 2x Stützen
		
<p>Drücken Sie den Kabeldurchlass von innen in die Bohrung mit Ø 60 mm. Nehmen Sie die beiden Stützen aus dem Beschlagkarton. Stellen Sie diese auf den unteren Zwischenboden für die einfachere Montage des TV Element. Das erleichtert Ihnen das Festschrauben des Korpus wie in Punkt C.11 beschrieben</p>		

C.11	Montieren des TV Elements	8xGewinde- schraube M4 x 28 
		
<p>Öffnen Sie die Klappe des Korpus. Verschrauben Sie diesen mit den mitgelieferten M4x28 Gewindeschrauben mit der Seitenwand.</p>		

D Montage des TV – Elemente Typ 1228



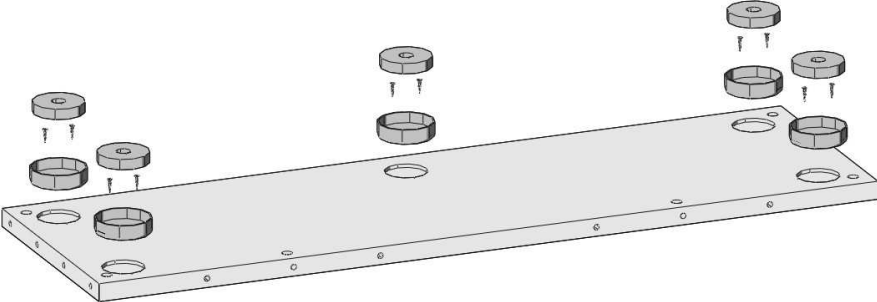
D.1	Auspacken der einzelnen Verpackungstücke. Es gehören immer 6 Kollis zu einem Element.	
-----	---	--

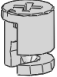
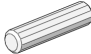
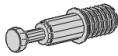
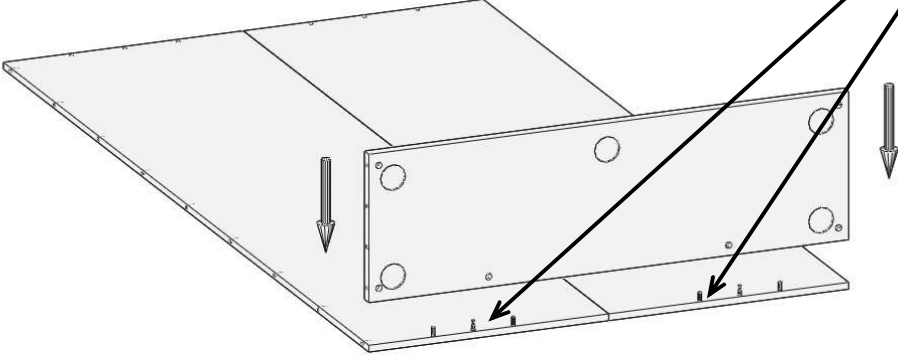
D.2	Vorbereiten der Rückwand	15 x Excentergehäuse 15 x Excenterbolzen 12 x Dübel 
-----	--------------------------	---



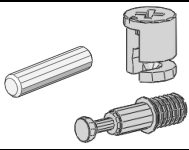
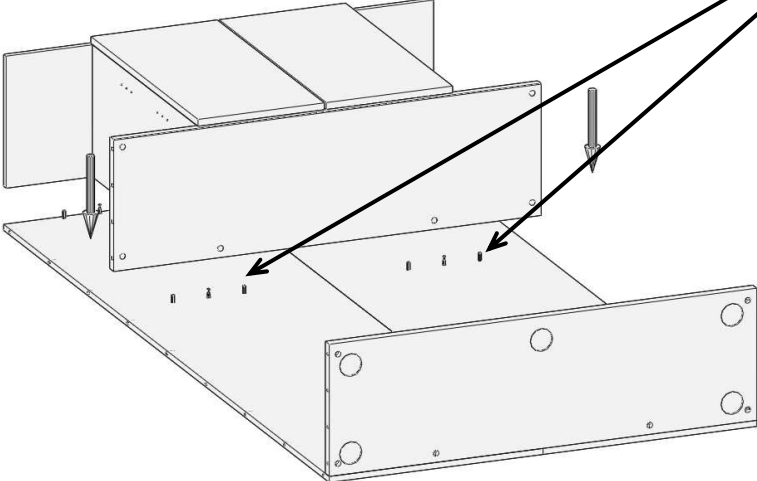
Legen Sie die Rückwände auf die „gute“ Seite, sodass Sie die Excentergehäuse in die 15 mm Löcher, die Excenterbolzen und die Dübel in die 8mm Löcher, stecken können.

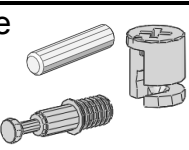
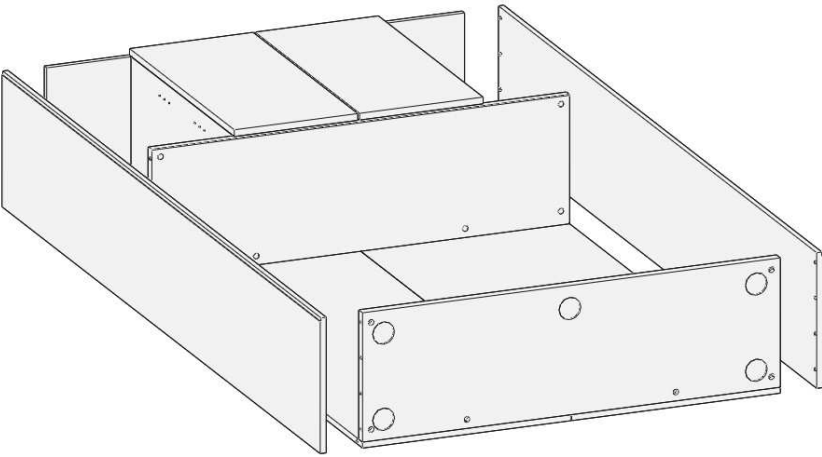
Achtung! Die Rückwand noch nicht zusammenstecken!

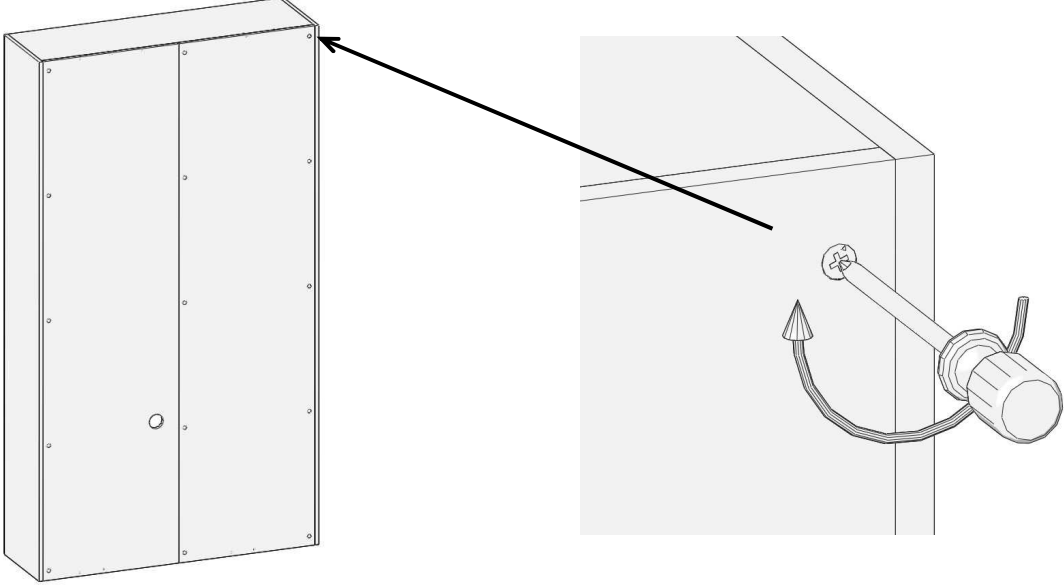
D.3	Anschrauben der Kunststoffgleiter im Unterboden	Kunststoffgleiter  Spax - Schraube 3,5x15mm 
		
<p>Schrauben Sie die Innenteile der Kunststoffgleiter mit den Schrauben 3,5 x 15 in die Löcher im Unterboden. Drehen Sie das Außenteil darauf.</p>		


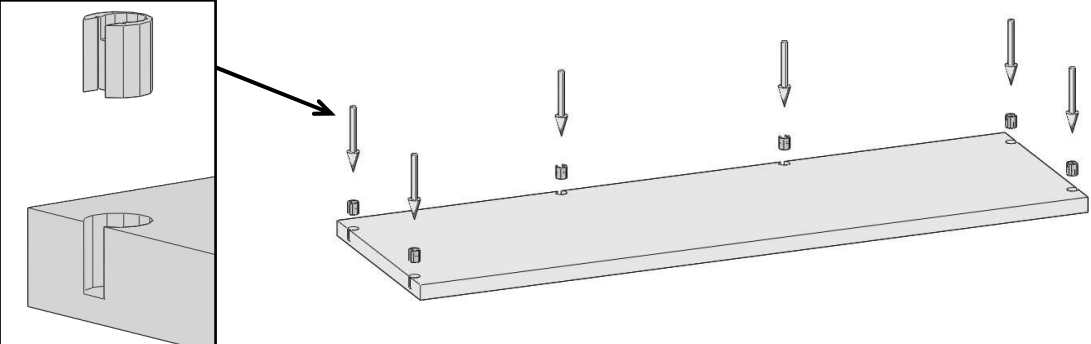
D.4	Unterboden montieren	2 x Excentergehäuse  2 x Excenterbolzen  4 x Dübel 
		
<p>Nun drehen Sie die Rückwände wieder um und stecken diese zusammen. Die „gute“ Seite liegt nun nach oben. Bringen Sie die Excenter und Dübel für den Unterboden an.</p> <p>WICHTIG! Excenter zeigen nach außen</p>		

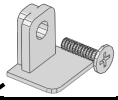
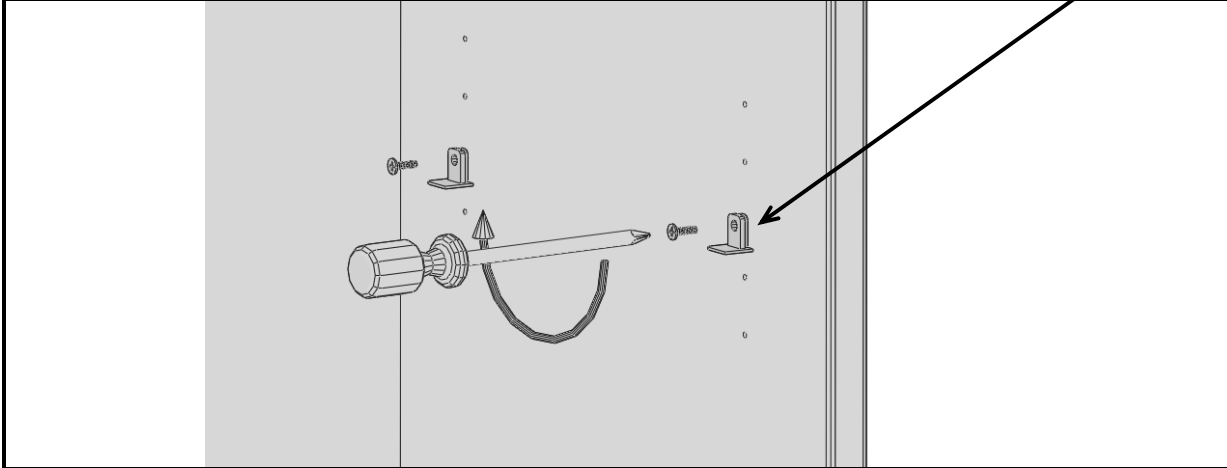
WEHRSDORFER

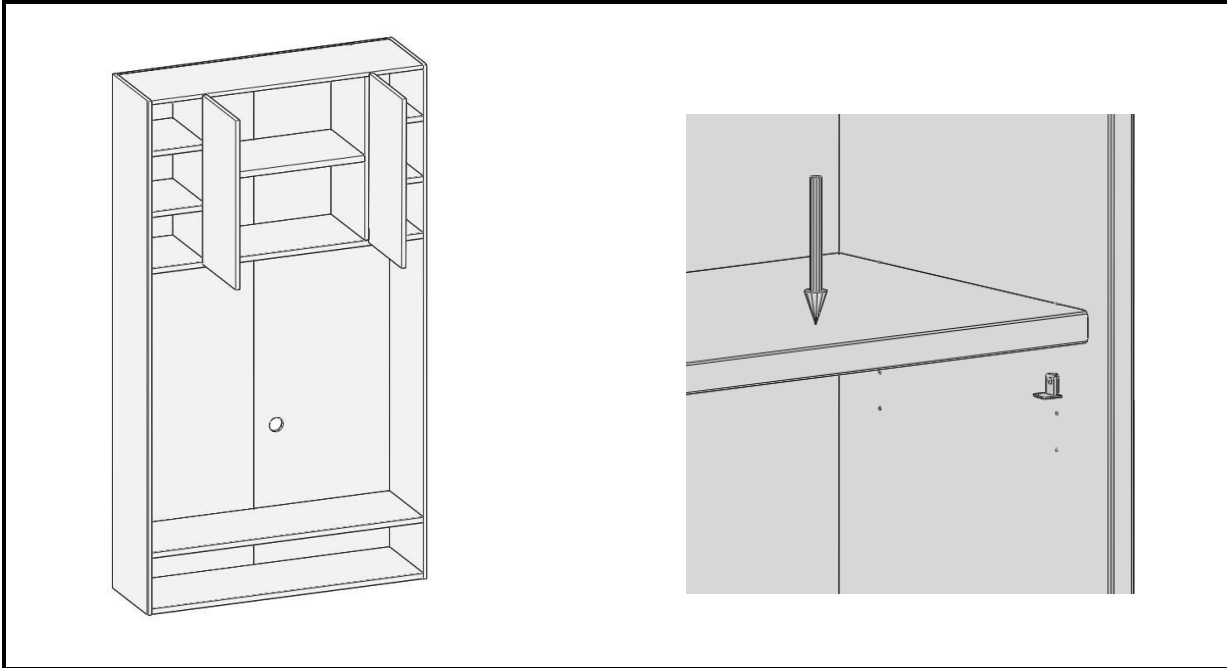
D.5	Montieren des verleimten Korpus	4 x Excentergehäuse 4 x Excenterbolzen 8 x Dübel	
			
<p>Bringen Sie die Excenter und Dübel für den verleimten Korpus an. Setzen Sie nun den Korpus auf die Verbinder und ziehen diese fest an.</p>			

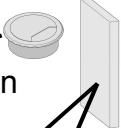
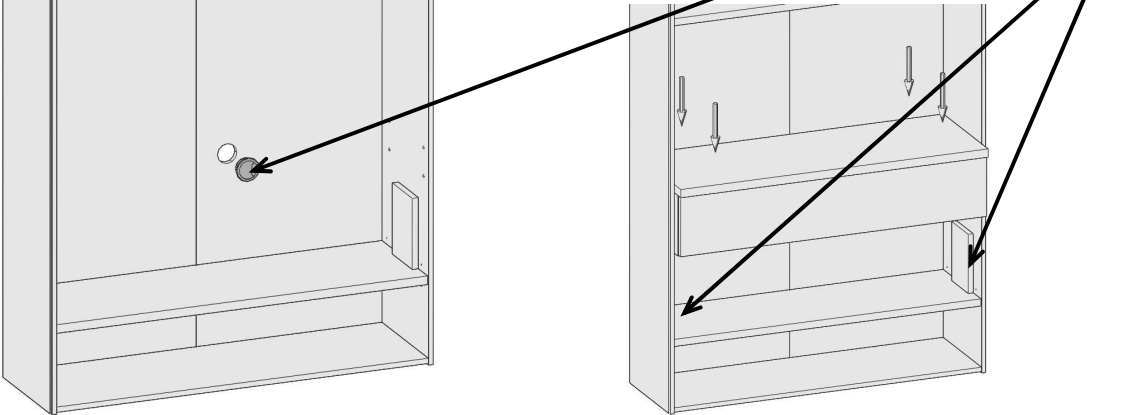
D.6	Seiten montieren	16 x Excentergehäuse 16 x Excenterbolzen 16 x Dübel	
			
<p>Stecken Sie nun die Dübel und Excenter für die Seiten in die Böden. Die Seiten können nun montiert werden. Ziehen Sie die Excenter im Unter- Ober- und Zwischenboden fest an.</p>			


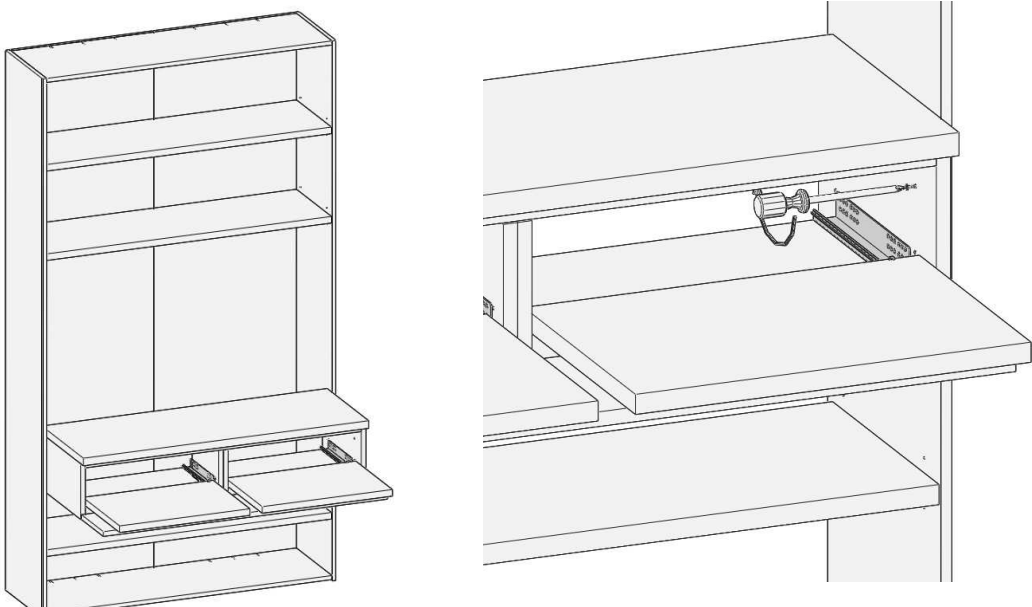
D.7	Schrank komplettieren	
		
<p>Stellen Sie den Korpus auf den Unterboden und ziehen Sie die restlichen Excenter auf der Rückseite des Schrankes an.</p>		

D.8	Vorbereiten der Böden	je 6 x Ein – schlaghülse 
		
<p>Stecken Sie in jede der 18 mm Bohrungen in der Bodenunterseite eine Einschlaghülse. ACHTUNG! Die Öffnung der Hülse muss auf die seitliche Öffnung der Bohrung gedreht sein und der Steg in der Hülse muss sich auf der Unterseite befinden.</p>		

D.9	Befestigen der Einhängebeschläge	6 x Einhänge- beschlag 
		
<p>Schrauben Sie die Einhängebeschläge an der gewünschten Position in die vorgebohrten 3 mm Bohrungen der Seitenwand und der Rückwand.</p>		

D.10	Einhängen der Böden	
		
<p>Hängen Sie die vorbereiteten Böden, mit der gerundeten Kante nach vorn, von oben auf die Einhängebeschläge. Drücken Sie die Böden fest in die Beschläge.</p>		

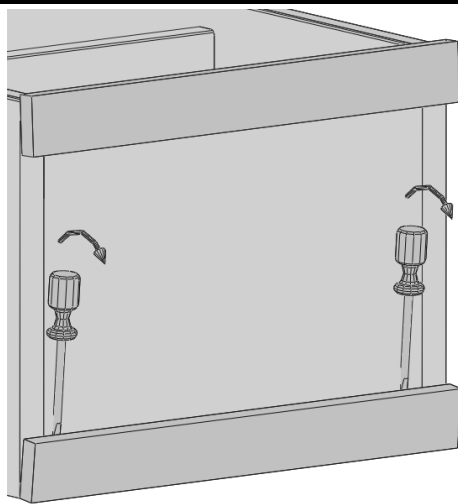
D.11	Aufstellen der Stützen	1x Kabeldurchlass 60mm 2x Stützen 
		
<p>Drücken Sie den Kabeldurchlass von innen in die Bohrung mit $\text{\O} 60 \text{ mm}$.</p> <p>Nehmen Sie die beiden Stützen aus dem Beschlagkarton. Stellen Sie diese auf den unteren Zwischenboden für die einfachere Montage des TV Element. Das erleichtert Ihnen das Festschrauben des Korpus wie in Punkt D.12 beschrieben</p>		

D.12	Montieren des TV Elements	8xGewinde- schraube M4 x 28 
		
<p>Öffnen Sie die Klappe des Korpus. Verschrauben Sie diesen mit den mitgelieferten M4x28 Gewindeschrauben mit der Seitenwand.</p>		

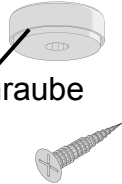
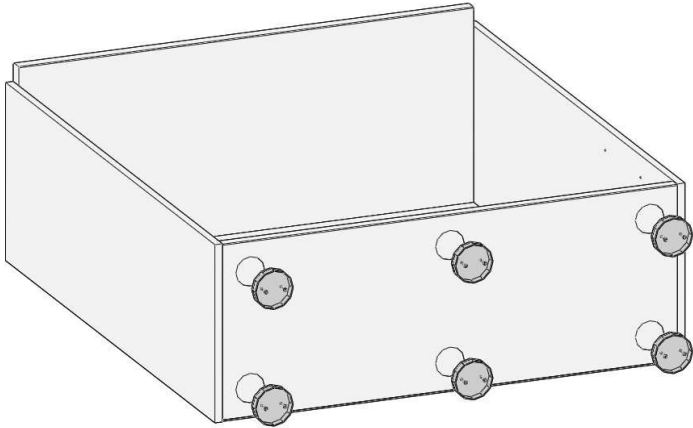
E Montage des TV – Element Typ 1283

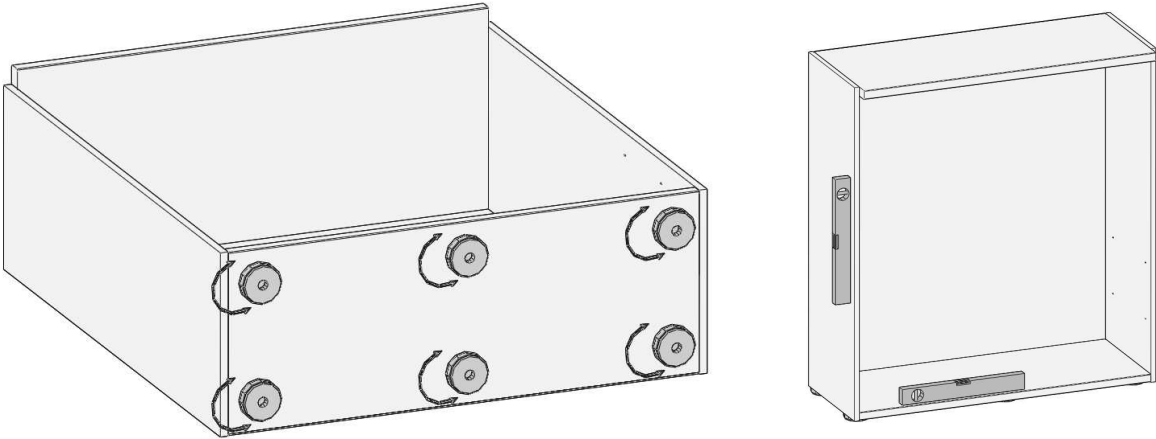
E.1	Auspacken der Schränke und Verpackungsstücke nach den Verpackungsnummern	
-----	--	--

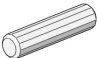
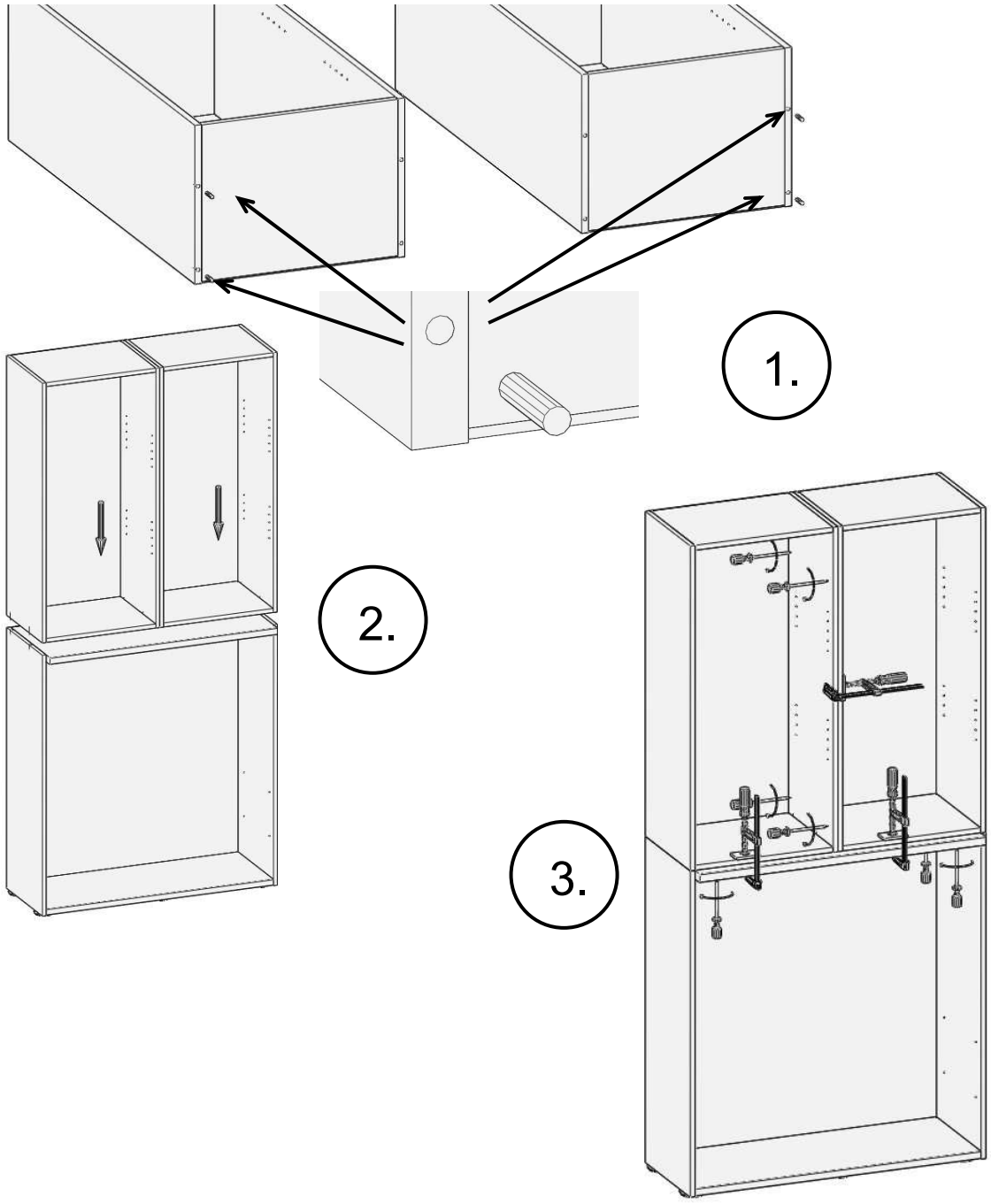
E.2	Entfernen der Schonleisten vom Korpus	Schlitzschraubendreher 
-----	---------------------------------------	--




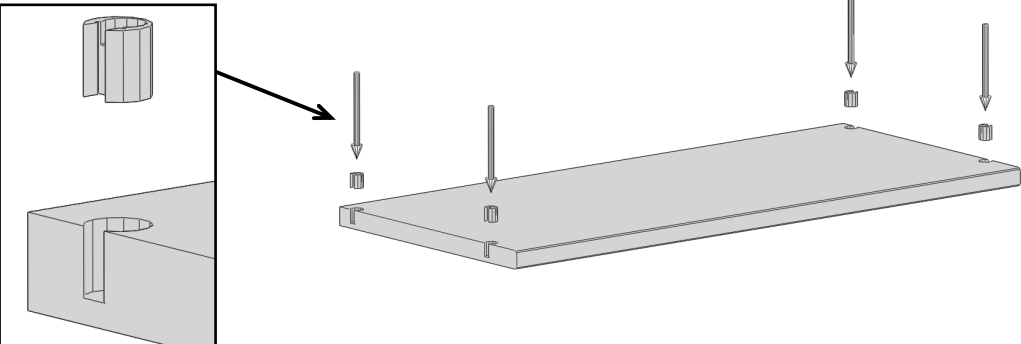
Legen Sie den Korpus auf die Rückwand und lösen Sie die Schonleisten, indem Sie mit einem Schlitzschraubendreher von der Bodenmitte her hinter die Leisten fahren und den Schraubendreher vom Boden wegziehen. Setzen Sie bei größer werdendem Spalt den Schraubendreher nach.

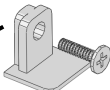
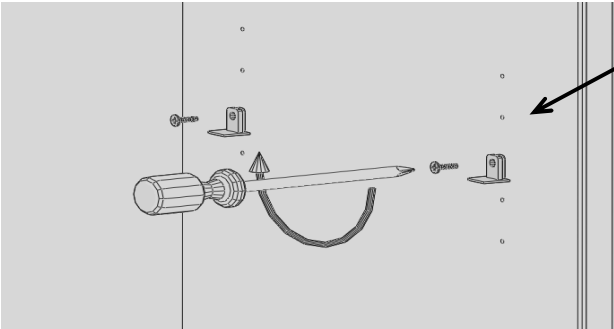
E.3	Anschrauben der Kunststoffgleiter	Kunststoffgleiter Spax - Schraube 3,5x15mm 
		
<p>Schrauben Sie nach dem Entfernen der Schonleisten die Innenteile der Kunststoffgleiter mit den Schrauben in die vorgebohrten Löcher im Unterboden. Drehen Sie das Außenteil darauf. Stellen Sie nun den Schrank auf die Füße.</p>		

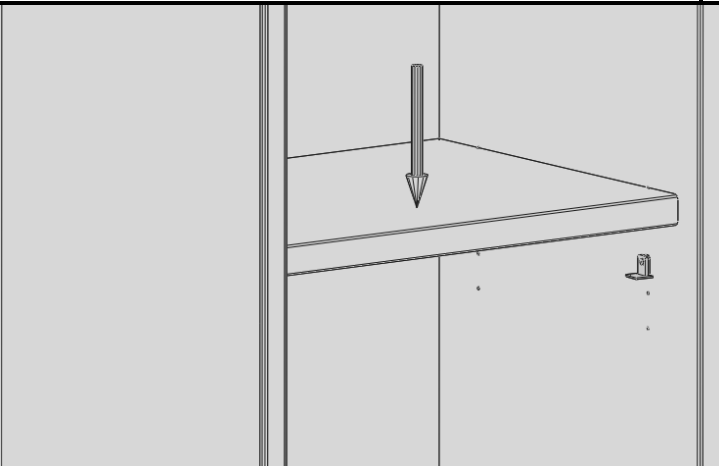
E.4	Ausrichten der Schränke	
		
<p>Da die Kunststoffgleiter eine sehr niedrige Bauhöhe besitzen, kann das Drehen nur im Liegen des Schrankes erfolgen. Stellen Sie die Gleiter ein und richten Sie den Schrank wieder auf.</p>		

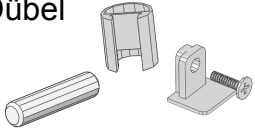
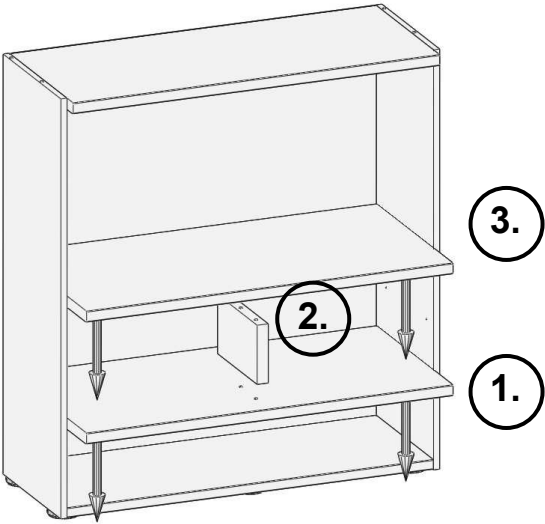
E.5	Montage der Aufsatzschränke	Dübel 
 <p>1.</p> <p>2.</p> <p>3.</p>		
<p>Schlagen Sie die Positionsdübel in die Schränke (1.) Setzen Sie nun die beiden Aufsatzschränke auf den bereits montierten Korpus (2). Die Schränke sind fixiert und können nicht mehr verrutschen. Verschrauben Sie die beiden Schränke miteinander (3).</p>		

E.6	<p align="center">Entnehmen Sie die Zwischenböden dem entsprechenden Korpus.</p>	
<p>Zwischenböden liegen in den einzelnen Korpusen. Sie können bei der Montage an der vom Kunden gewünschten Höhenposition angebracht werden.</p>		

E.7	<p align="center">Vorbereiten der Böden</p>	<p>je 4 x Einschlaghülse</p> 
		
<p>Stecken Sie in jede der 18 mm Bohrungen in der Bodenunterseite eine Einschlaghülse.</p> <p>ACHTUNG! Die Öffnung der Hülse muss auf die seitliche Öffnung der Bohrung gedreht sein und der Steg in der Hülse muss sich auf der Unterseite befinden.</p>		


E.8	<p align="center">Befestigen der Einhängeschläge</p>	<p>je 4 x Einhängeschlag</p> 
		
<p>Schrauben Sie die Einhängeschläge an der gewünschten Position in die vorgebohrten 3 mm Bohrungen der Seitenwand.</p>		

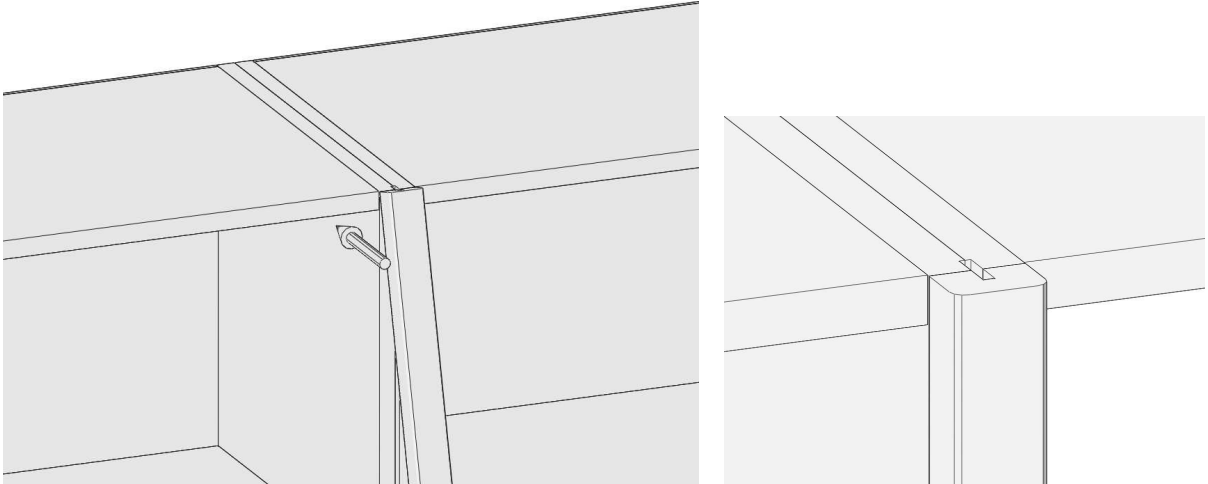
E.9	Einhängen der Böden	
		
<p>Hängen Sie die vorbereiteten Böden, mit der gerundeten Kante nach vorn, von oben auf die Einhängebeschläge. Drücken Sie die Böden fest in die Beschläge.</p>		

E.10	Montage der Platten und der Mittelseite	<p>Einschlaghülse Einhängebeschlag Dübel</p> 
 <ol style="list-style-type: none">1. unterer Platte mit Einhängebeschlag befestigen2. Mittelseite mit Dübeln stecken3. obere Platte mit Einhängebeschlag befestigen		
<p>Montieren Sie die Platten und die Mittelseite wie bereits in Punkt E.6 bis E.9 beschrieben ist. Beginnen Sie dabei mit der unteren Platte.</p>		

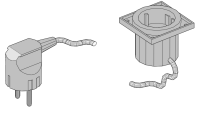
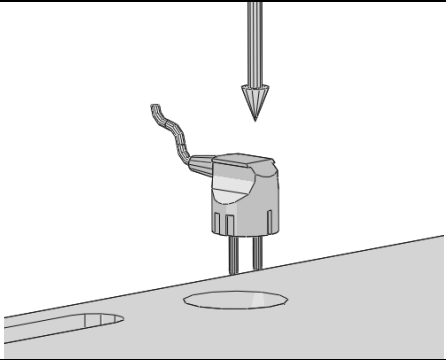
F Montage des Seitenwandprofil

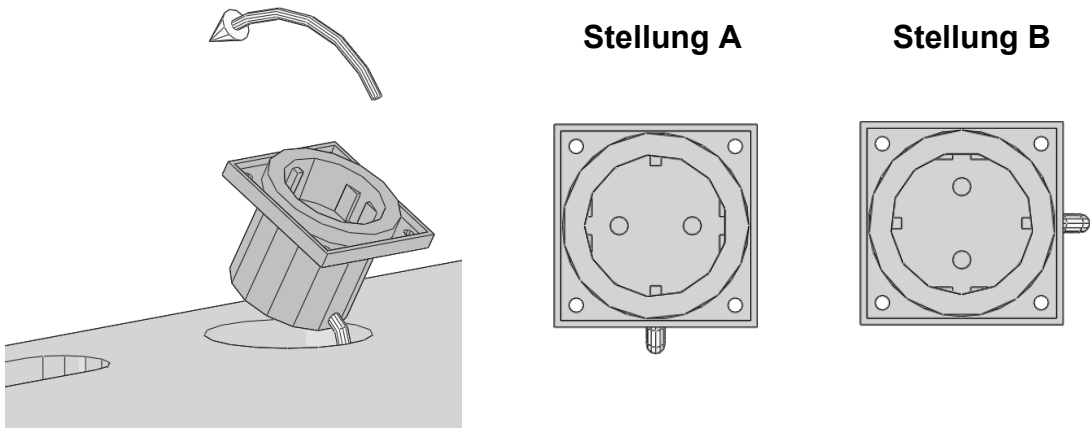
F.1	Auspacken der einzelnen Verpackungstücke. Die Anzahl der Kollis für die Seitenwandprofile entnehmen Sie bitte der Übersichtszeichnung (S.5)	
-----	--	--

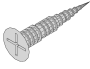
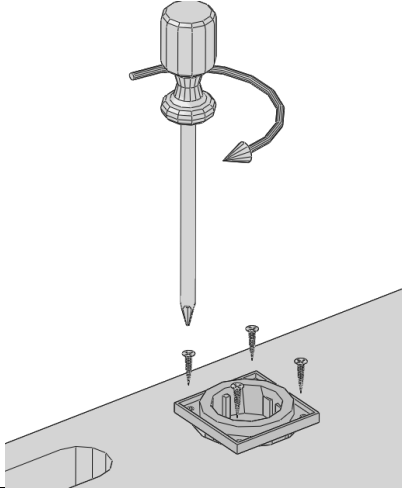
F.2	Seitenwandprofil mit Federn	
		
<p>Die Seitenwandprofile finden Sie separat verpackt. Die Federn aus Kunststoff stecken bereits in der Nut. Die Verbindung erfolgt nur über Stecken. Ein Verwenden von Leim oder anderen Klebstoffen ist nicht notwendig.</p>		

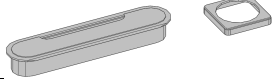
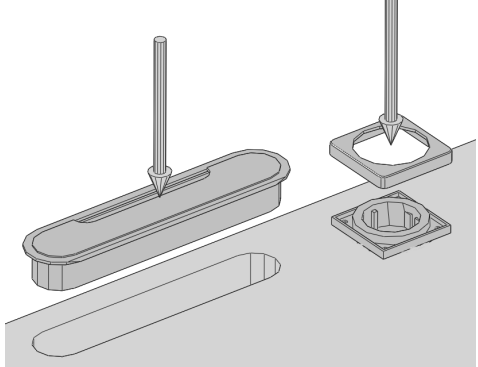
F.3	Anbringen des Seitenwandprofils	
		
<p>Nun können Sie das Profil in die Nut zwischen den beiden Schrankseiten stecken. Beginnen Sie dabei von oben und halten es mit den Schrankseiten bündig. Drücken Sie es nun mit gleichmäßigen Druck von oben nach unten in die Nut.</p>		

G Einbau eines Elektropakets


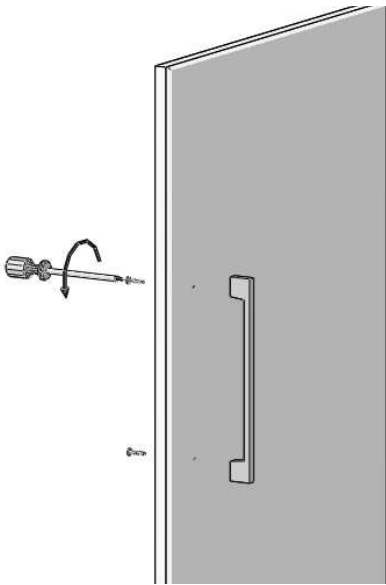
G.1	Einführen des Anschlusskabels	Einbausteckdose incl. 5m Anschlusskabel 
		
<p>Föhren Sie als erstes das Anschlusskabel von oben durch die kreisrunde Ausfräsung in der Deckplatte.</p>		

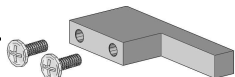
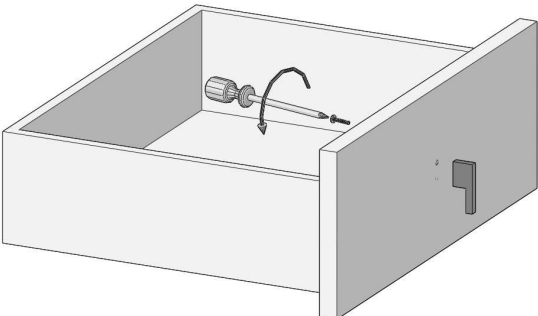
G.2	Positionieren der Einbausteckdose		
			
<p>Kippen Sie die Einbausteckdose, je nach gewünschter Drehrichtung, wie dargestellt in die runde Ausfräsung. Beachten Sie bitte die genaue Stellung des ausgehenden Kabels.</p>			

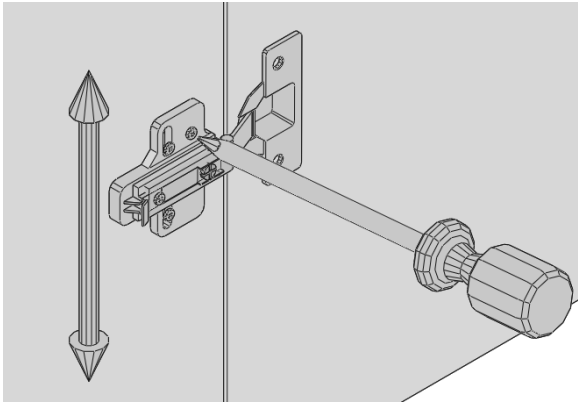
G.3	Befestigen der Einbausteckdose	4 x Spax-Schrauben 3,5x15 mm 
		
Schrauben Sie die Einbausteckdose von oben fest.		

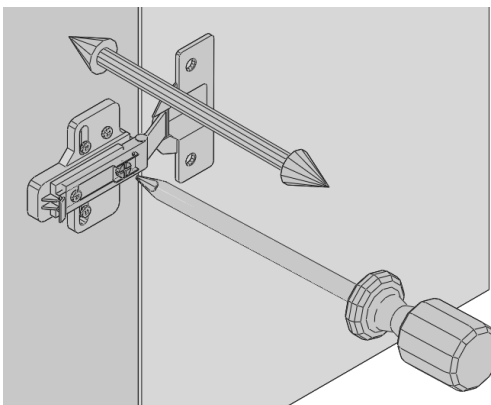
G.4	Anbringen der Abdeckungen	je nach Ausstattung 1 x Abdeckung Steckdose und Kabeldurchlass 
		
Drücken Sie die entsprechenden Abdeckungen fest von oben auf.		

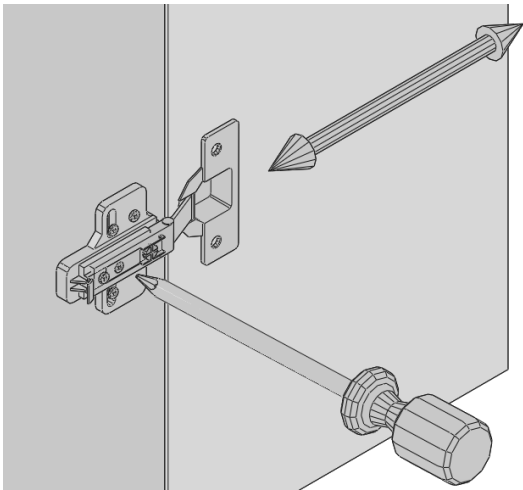
H Abschließende Arbeiten

H.1	Anschrauben der Griffe	Griff mit Schrauben M4 
		
Halten Sie den Griff von außen auf die vorgebohrten Bohrungen in der Front und schrauben Sie von innen die Griffschrauben in den Griff.		

H.2	Anschrauben der Knöpfe	Knopf mit je 2 Schrauben M4 
		
Halten Sie den Knopf außen auf die vorgebohrten Bohrungen in der Front und schrauben Sie von innen die Griffschrauben in den Knopf.		

H.3	Türhöhe justieren	
		<p>Verstellen Sie die Türhöhe, indem Sie die Justierschraube auf der Grundplatte nach links bzw. nach rechts drehen.</p>

H.4	seitlichen Türanschlag justieren	
		<p>Verstellen Sie den seitlichen Türanschlag, indem Sie die Stellschraube auf dem Band in die entsprechende Richtung drehen.</p>

H.5	Türaufschlag justieren	
		<p>Stellen Sie den Türaufschlag durch das Verdrehen der Stellschraube auf der Grundplatte ein.</p>

WEHRSDORFER

Sie haben Ihre neue Wohnwand nun fertig montiert. Damit Sie möglichst lange Freude daran haben, beachten Sie bitte die folgenden Pflegehinweise:

I Pflegehinweise

Als Oberflächenmaterial werden hochwertige Möbellacke verwendet. Wir möchten Sie darauf hinweisen, dass das Einwirken von organischen Lösemitteln und Materialien, die solche enthalten, Schäden verursachen (z.B. Verdünnung, Aceton) kann.

Vermeiden Sie längere Einwirkung von Wasser und Alkohol. Ein Abwischen verschütteter Flüssigkeit mit einem Antistatik-Staubtuch ist im Allgemeinen ausreichend.

Das Behandeln der Oberfläche mit Scheuer- und Poliermitteln darf nicht erfolgen. In besonderen Fällen ist das Abwischen mit einem leicht angefeuchteten Tuch (evtl. mit etwas Geschirrspülmittel versetzt) möglich – danach jedoch die Oberfläche trocknen.

Die Hochglanzoberfläche wird bei der Verarbeitung und Montage durch eine selbsthaftende Folie geschützt. Diese wird erst nach erfolgter Montage abgezogen. Hochglanzfronten müssen mit besonderer Sorgfalt gepflegt und gereinigt werden. Verwenden Sie ein weiches Tuch (Baumwolle) und handwarmes Wasser, um Verunreinigungen zu entfernen. Feuchtigkeitsrückstände vermeiden Sie, indem Sie mit einem trockenen, weichen Tuch nachwischen

Das Nachdunkeln von Furnieren durch die Einwirkung von Sonnenlicht ist eine natürliche Erscheinung und kann nicht als Qualitätsminderung gewertet werden. Bitte vermeiden Sie, dass dekorative Gegenstände längere Zeit an einer Stelle stehen und somit zu unterschiedlichen Nachdunklungen führen.

WEHRSDORFER

Technische Geräte, wie CD – Player, Rundfunk- und Fernsehapparate, deren Standflächen mit Gummipolstern oder Ähnlichem versehen sind, dürfen nicht unmittelbar auf das Möbelstück gestellt werden. Die Füße können Markierungen auf der Stellfläche hinterlassen. Durch eine Unterlage (z.B. aus Filz) sind solche Schäden zu vermeiden.

Holztüren und Schubkästen nicht zudrücken, da diese mit einer Dämpfung ausgestattet sind. Alle diese Fronten schließen die letzten Zentimeter selbstständig.

Wir wünschen Ihnen viel Freude mit Ihrem neuen Möbel!

WEHRSDORFER

**Wehrsdorfer Werkstätten
Möbel – und Innenausbau GmbH & Co. KG
Dresdener Straße 43
02689 Sohland OT Wehrsdorf
Tel.: 035936 / 380-0
Email: info@wehrsdorfer.de
www.wehrsdorfer.de**