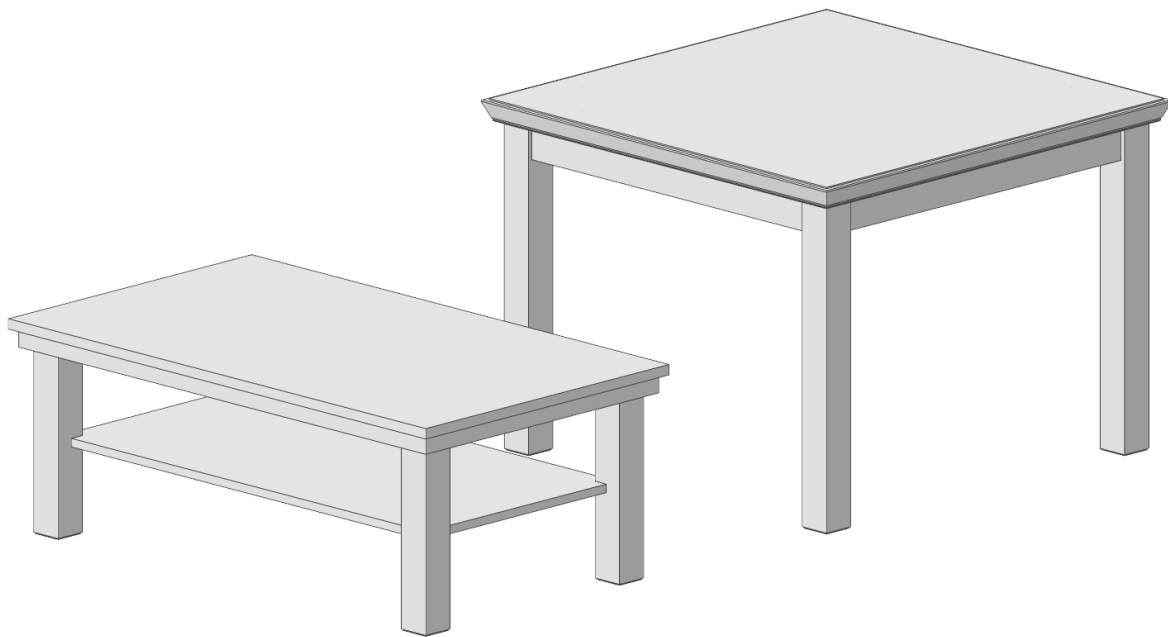


# Montageanleitung Tische Village



---

Sehr geehrte Kundin, sehr geehrter Kunde,

Sie haben sich für Möbel der Firma Wehrsdorfer Werkstätten entschieden.

Es handelt sich dabei um sehr hochwertige, speziell nach Ihren Wünschen gefertigte Möbel.

Damit Sie möglichst lange Freude an Ihren neuen Möbeln haben, beachten Sie bei der Montage bitte die Anleitungsschritte dieser Montageanleitung.

Sollte es während der Montage zu Unklarheiten oder Fragen kommen, erreichen Sie uns telefonisch in der Zeit von:

Mo – Fr 8.00 – 17.00 Uhr

Tel.: 035936 / 380 37

035936 / 380 44

Wehrsdorfer Werkstätten  
Möbel – und Innenausbau GmbH & Co.KG  
Dresdener Straße 43  
02689 Sohland OT Wehrsdorf

E-Mail: [info@wehrsdorfer.de](mailto:info@wehrsdorfer.de)

---

## Inhaltsverzeichnis

1	Allgemeine Hinweise .....	4
2	Kommissionszeichnung .....	5
3	Beschlagsübersicht .....	6
4	Couhtisch Typ 0389/0390/0391 .....	7
4.1	Gestell .....	7
4.2	Doppelte gerade Deckplatte .....	9
4.3	Profilierte Deckplatte .....	10
5	Esstisch Typ 0590/0591/0593/0599 .....	11
5.1	Gestell .....	11
5.2	Doppelte gerade Deckplatte .....	13
5.3	Profilierte Deckplatte .....	14
6	Pflegehinweise .....	15

---

## 1 Allgemeine Hinweise

Sie erhalten den Tisch zerlegt in einzelnen Bauteilen.

Im Beschlagkarton finden Sie eine Ansichtszeichnung Ihrer Kommission, der Sie die folgenden Informationen entnehmen können (vgl. Abb.).

Bestell- und Verpackungsnummer der einzelnen Bauteile finden Sie auf den jeweiligen Verpackungsaufklebern wieder. So können Sie die Bestandteile gezielt suchen und montieren.

Die Montage des Tisches sollte generell von mindestens zwei Personen vorgenommen werden.

Beachten Sie, dass nicht alle aufgeführten Montageschritte erforderlich sein müssen. Grund können eine abweichende Sonderausstattung oder individuelle Sonderbauten sein

Die Montageanleitung soll auch nach Abschluss der Montagearbeiten beim Kunden verbleiben. Für Fehler oder Beschädigungen, die aus nicht sachgemäßer Montage oder dem Nichtbefolgen der Anleitungsschritte resultieren, übernimmt der Hersteller keine Haftung.

Verwenden Sie bitte nur die beigelegten Beschläge bzw. Einzelteile entsprechend der vorgesehenen Montageschritte. Legen Sie die Möbelteile bitte auf einen weichen Untergrund, um Kratzer zu vermeiden.

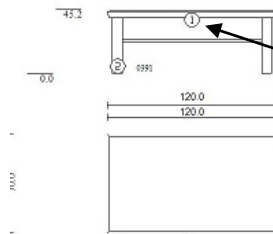
Da es sich bei unseren Möbeln um Echtholz furnier handelt, kann es zu geringfügigen Farbunterschieden kommen.

Veränderungen im Sinne technischer Weiterentwicklung behält sich der Hersteller vor.

## 2 Kommissionszeichnung

AB-Nummer, wichtig für Rückfragen beim Hersteller

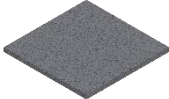



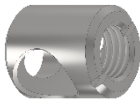
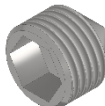




Auftrags.-Nr.	243708-01	0	www.wehrsdorfer.de	PRODUKTIONSFOLGE	Griff	Kranzprofil
Liefertermin	KW48 2023	Telefon	03 59 36 / 380-44	1740-3-66		
Modell	<b>Village</b>					
Möbelhaus				Bearbeiter/in	FRICTSCH	
Komm.-Nr.				Stand	17.10.2023 00:00:00	Griff SW1 - Edelstahl schwarz
Bemerkung						
Korpus (außen): Lack weiß    Korpus (innen): Lack weiß    Front: Lack weiß				Akzent (Kranz/Sockel/Deckplatte): Asteiche		Seite 1 / 1



Kollinummer (Verpackungseinheit)

## 3 Beschlagsübersicht

Die aufgeführten Beschläge können je nach konstruktiven Erfordernissen und Kommission in Verwendung und Menge variieren. Die im Einzelnen benötigten Beschläge entnehmen Sie bitte den zutreffenden Anleitungsschritten.

Filzgleiter	Korpusverbinder Supra	Minifixgehäuse 13mm	Excenterbolzen
			
Tischverbinder	Gewindeschraube	Senkkopfschraube 5x100mm	Senkkopfschraube 4x45mm
			
Senkkopfschraube 5x90mm Teilgewinde	Senkkopfschraube 4x50mm		
			

## Sicherheitshinweise/Herstellerangaben

WEHRSDORFER

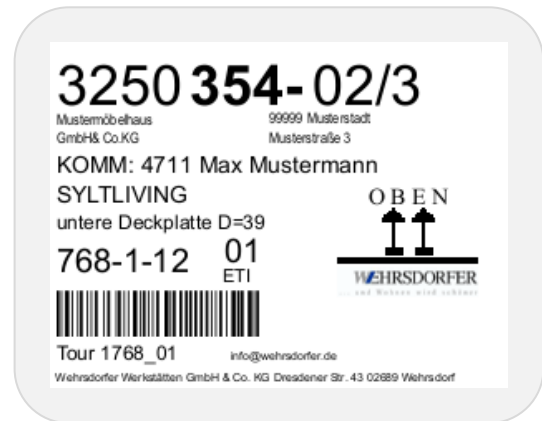
### Wichtige Informationen zu diesem Möbel:

Auf der Rückseite des Möbelstücks befindet sich ein Rückwand-Etikett mit folgenden Angaben:

Modellbezeichnung:

Fertigungslos:

Herstellerangaben inkl. Kontaktdaten:



### Gefahrenhinweise:

Im Beschlagkarton, welcher der Auslieferung beiliegt, befindet sich eine Montage-Kurzanleitung. Diese enthält einen Link zum Download der ausführlichen Montageanleitung. Die Gefahrenhinweise zu unseren Möbeln werden sowohl zusätzlich zu der Kurzanleitung beigelegt, als auch in der ausführlichen Montageanleitung aufgeführt und sollten in jedem Fall beachtet werden. Die wichtigsten Punkte sind folgende:

1. **Wandbefestigungen: Siehe gesonderte Seite**
2. **Stromversorgung für Beleuchtung, Innensteckdosen etc.:**

Für alle elektrischen Einrichtungen wie Beleuchtung, Innensteckdosen etc. liegen dem Beschlagkarton entsprechende Anleitungen bei. Des Weiteren wird in den Montageanleitungen darauf verwiesen. Bitte beachten Sie diese Hinweise und lesen Sie sich die jeweiligen Bedienungsanweisungen vor der Inbetriebnahme genau durch.



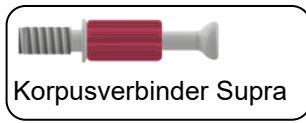
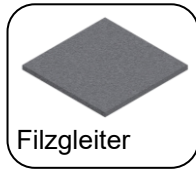
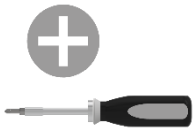
Zu den ausführlichen Montageanleitungen gelangen folgen Sie bitte dem QR-Code unten, oder unter folgendem Link:

<http://www.wehrsdorfer.de/montageanleitungen.html>

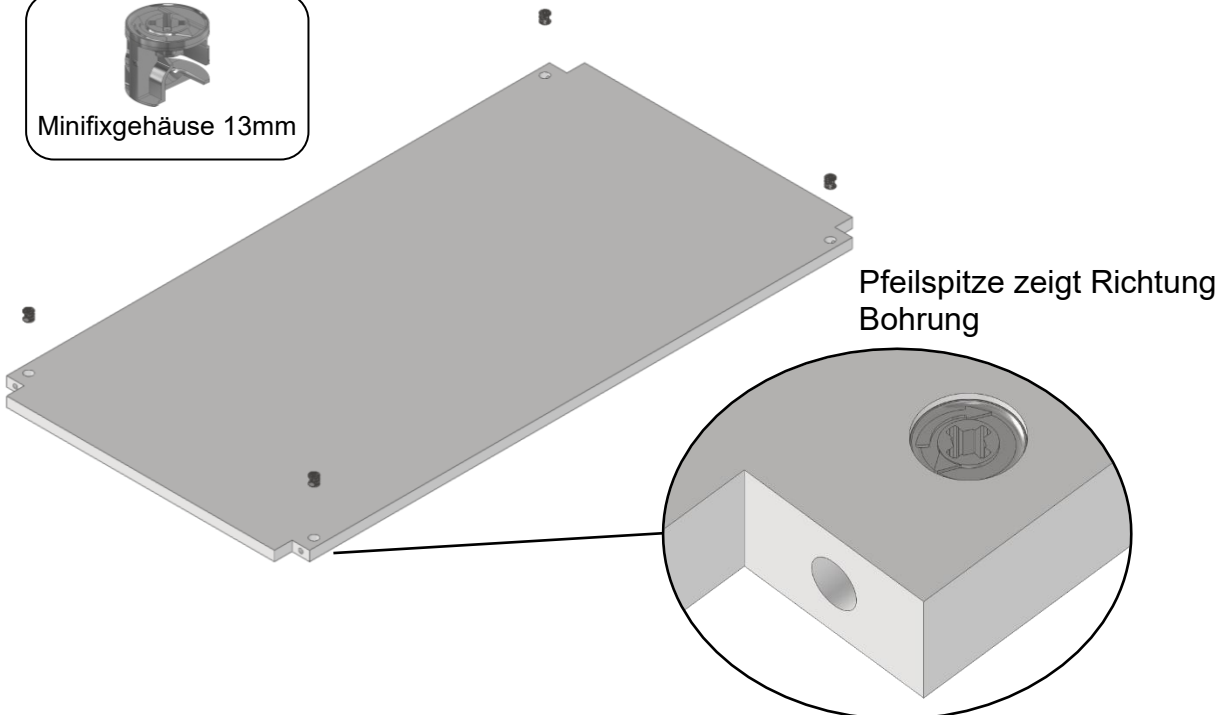
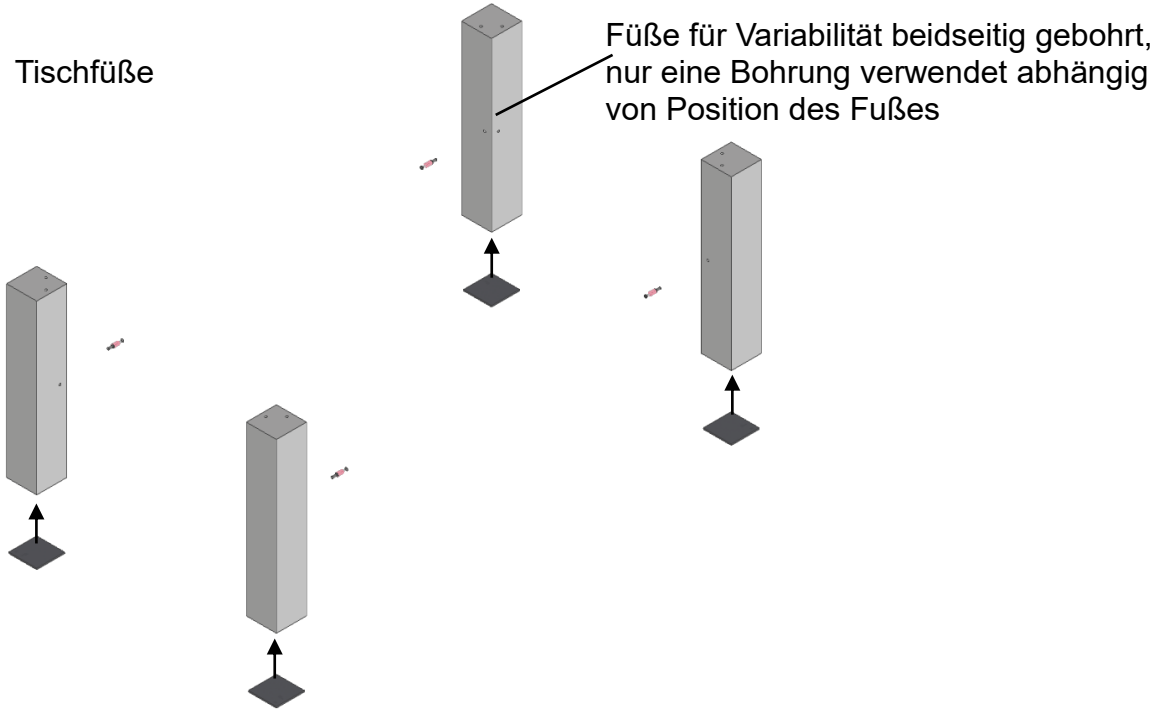
Für alle weitere Informationen besuchen Sie bitte unsere Webseite [Wehrsdorfer Werkstätten](http://www.wehrsdorfer.de).

## 4 Couchtisch Typ 0389/0390/0391

### 4.1 Gestell

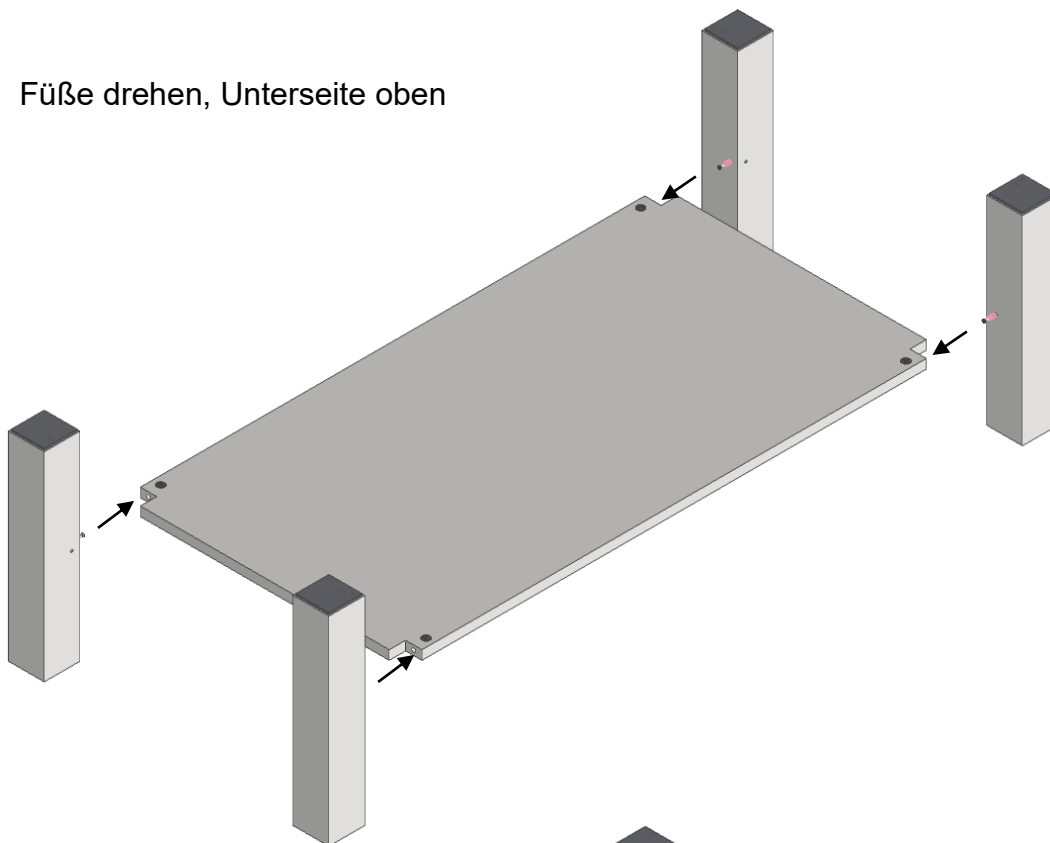


Tischfüße

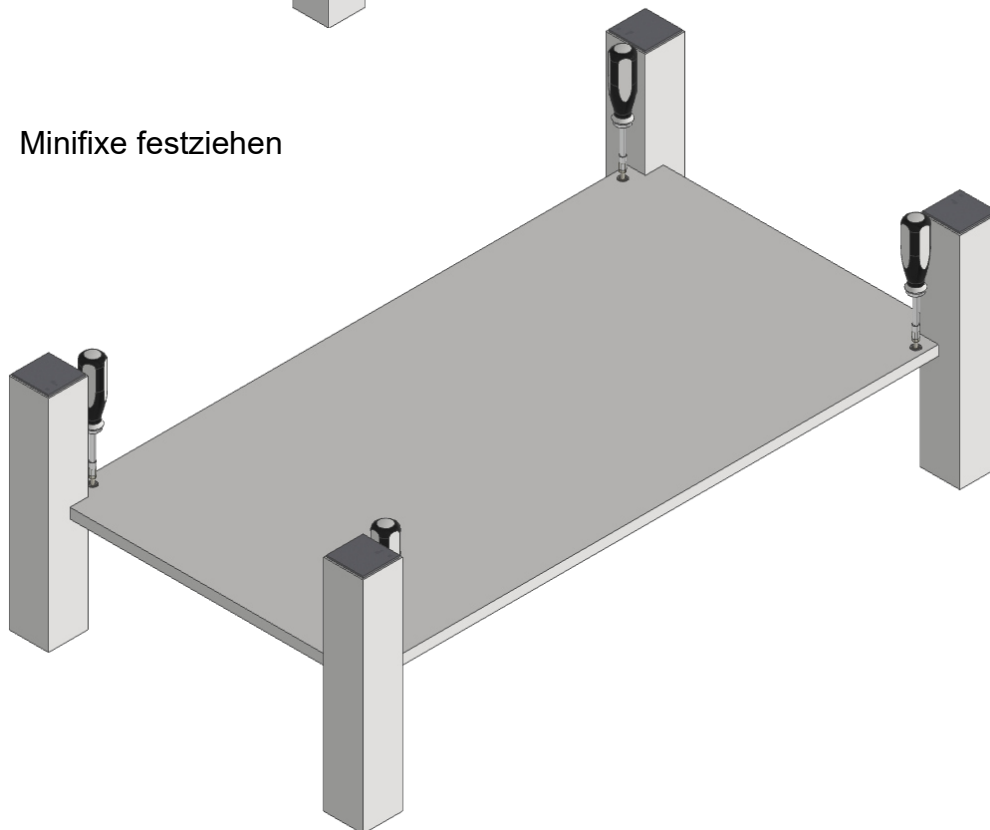




FüÙe drehen, Unterseite oben

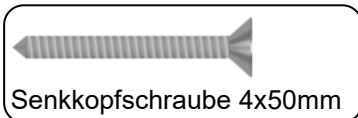
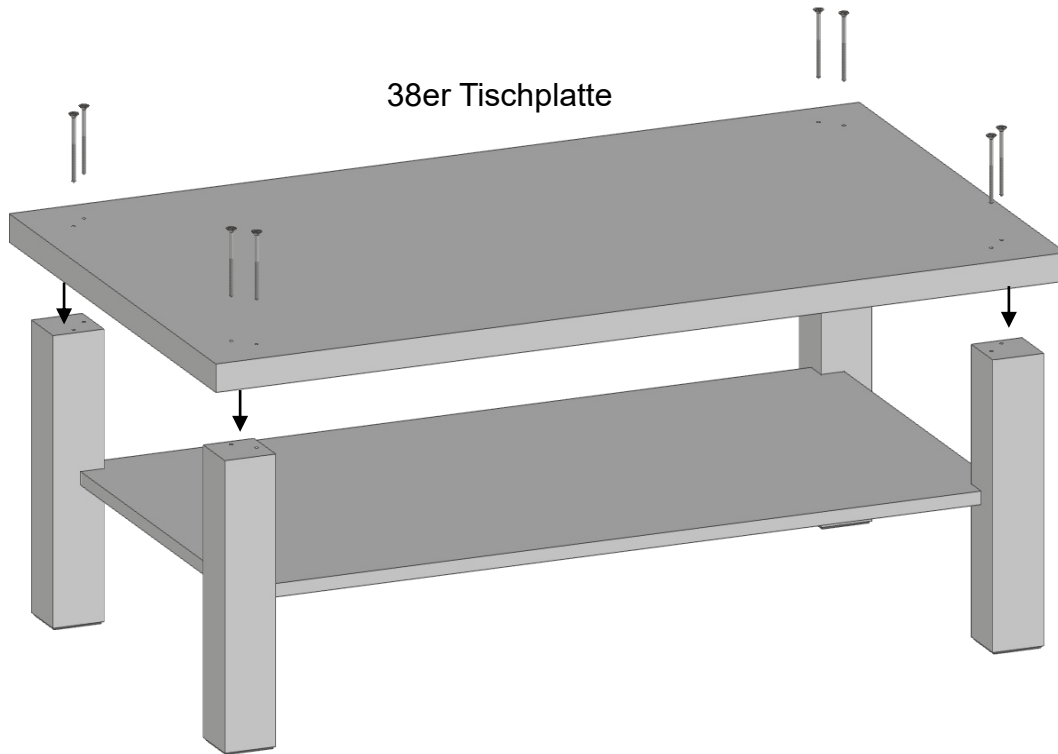
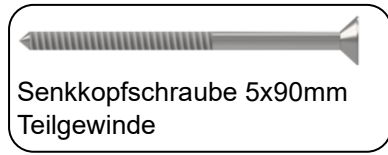
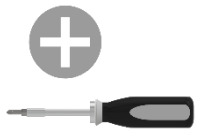


Minifixe festziehen

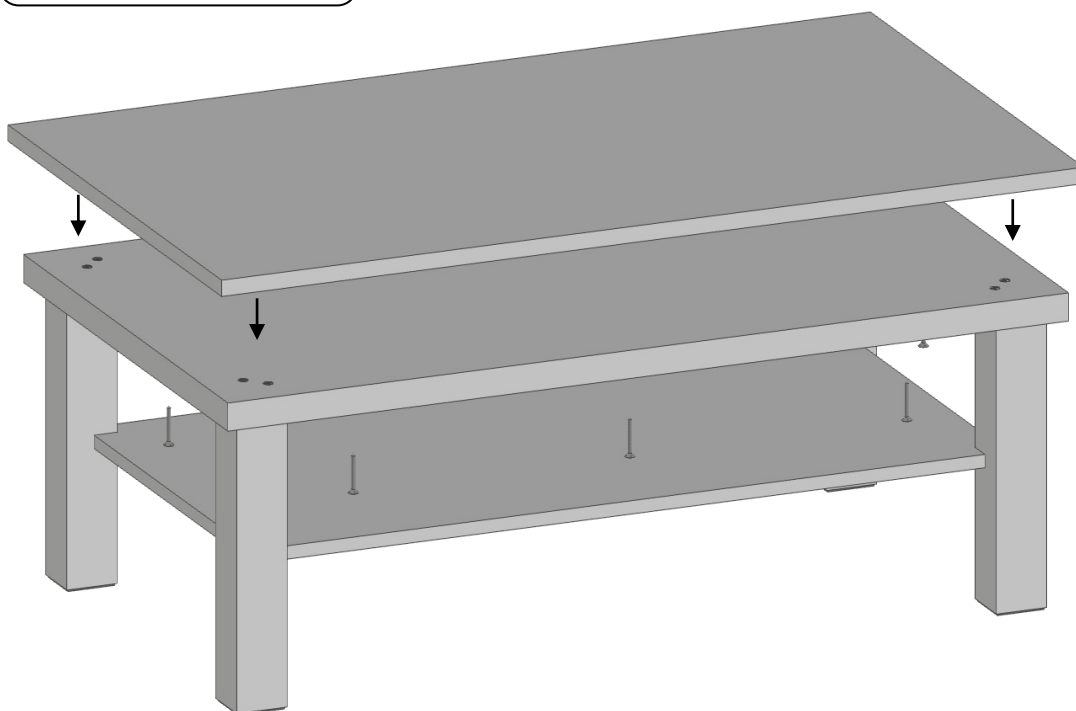


Gestell für weitere Arbeitsschritte drehen

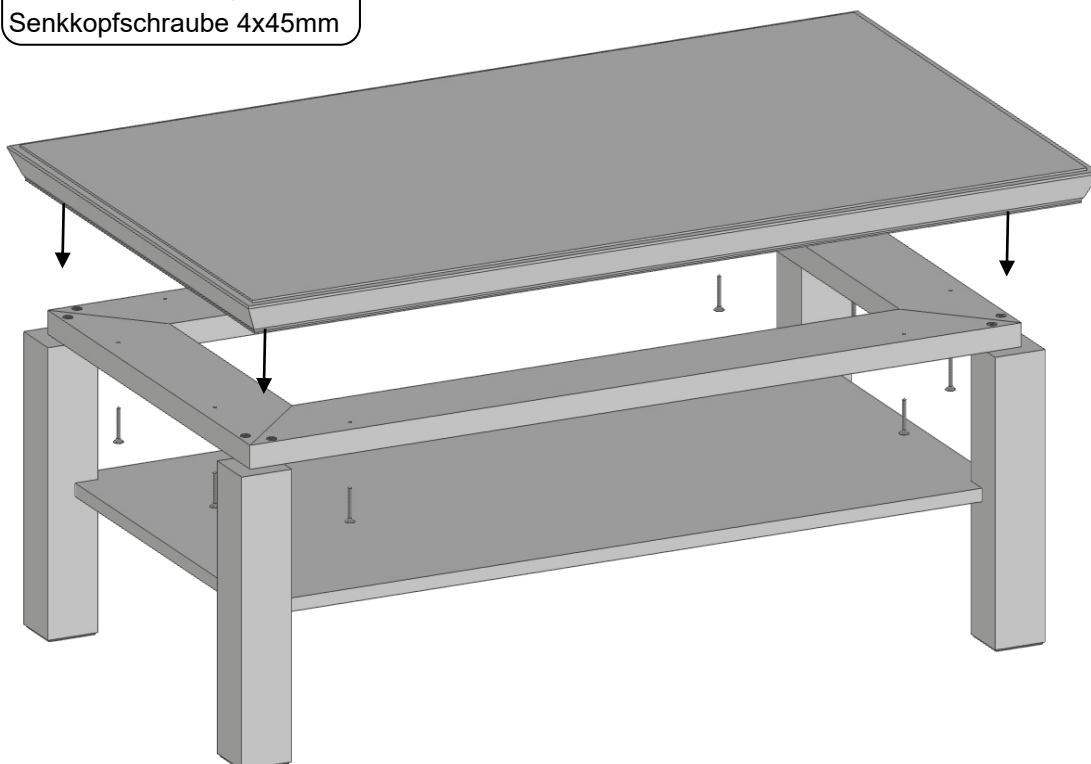
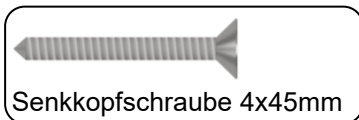
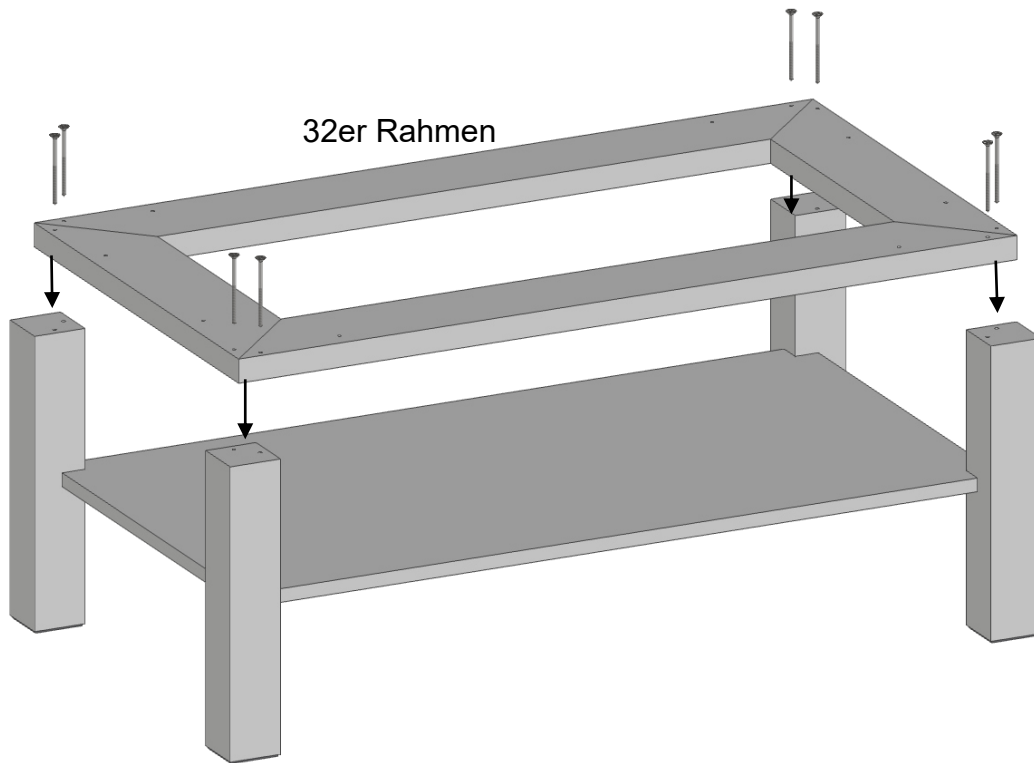
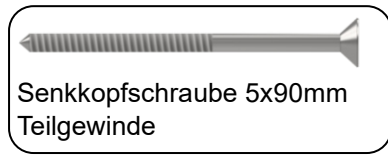
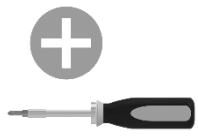
## 4.2 Doppelte gerade Deckplatte



22er Tischplatte - vermitteln

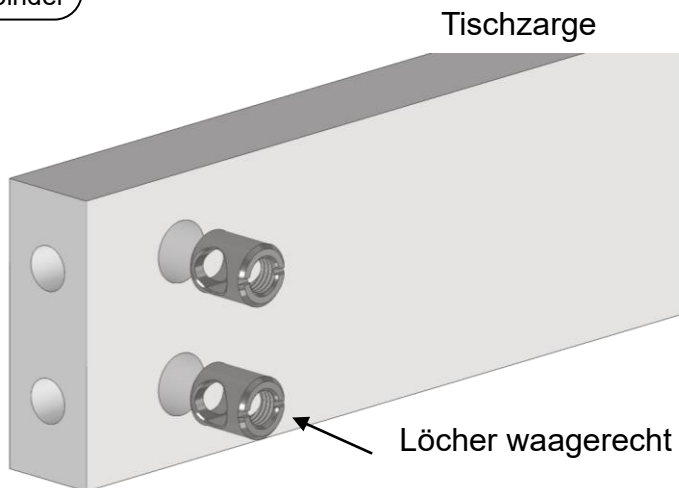
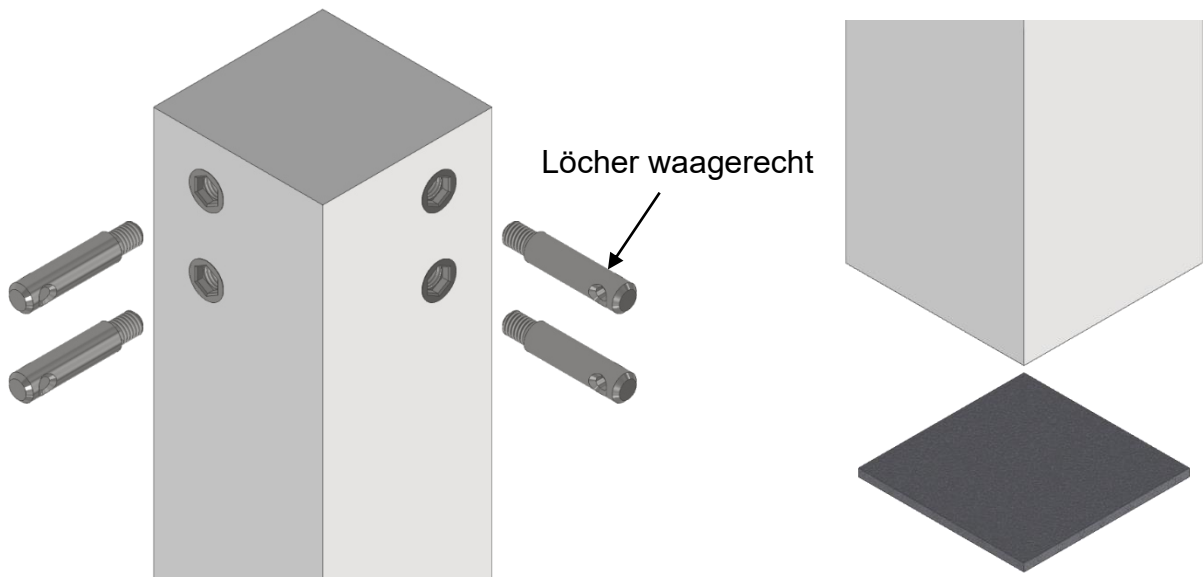
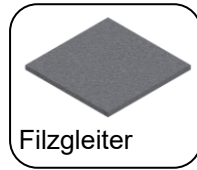
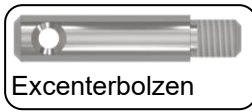


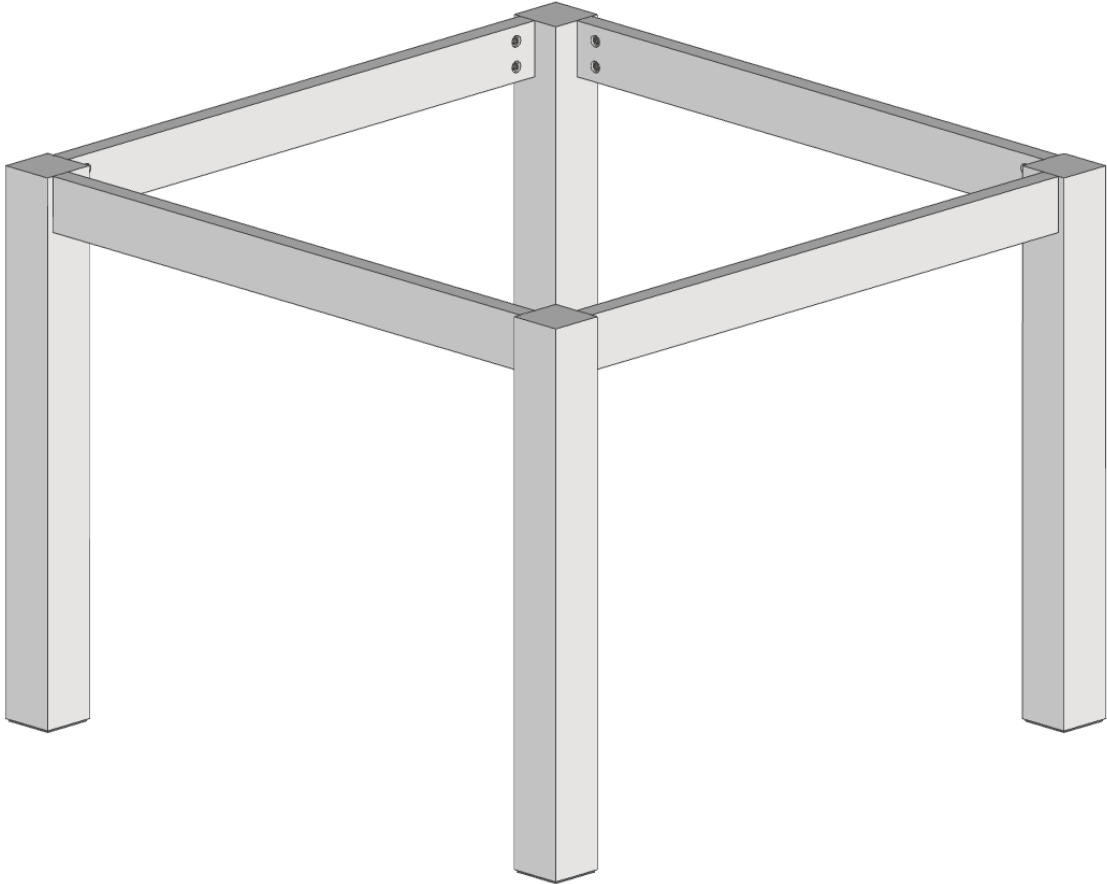
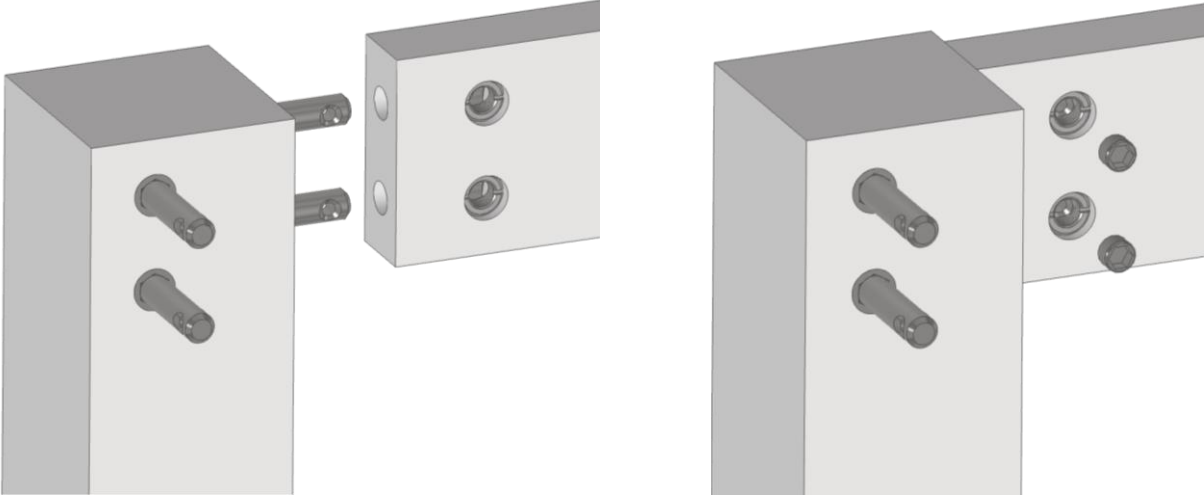
## 4.3 Profilierte Deckplatte



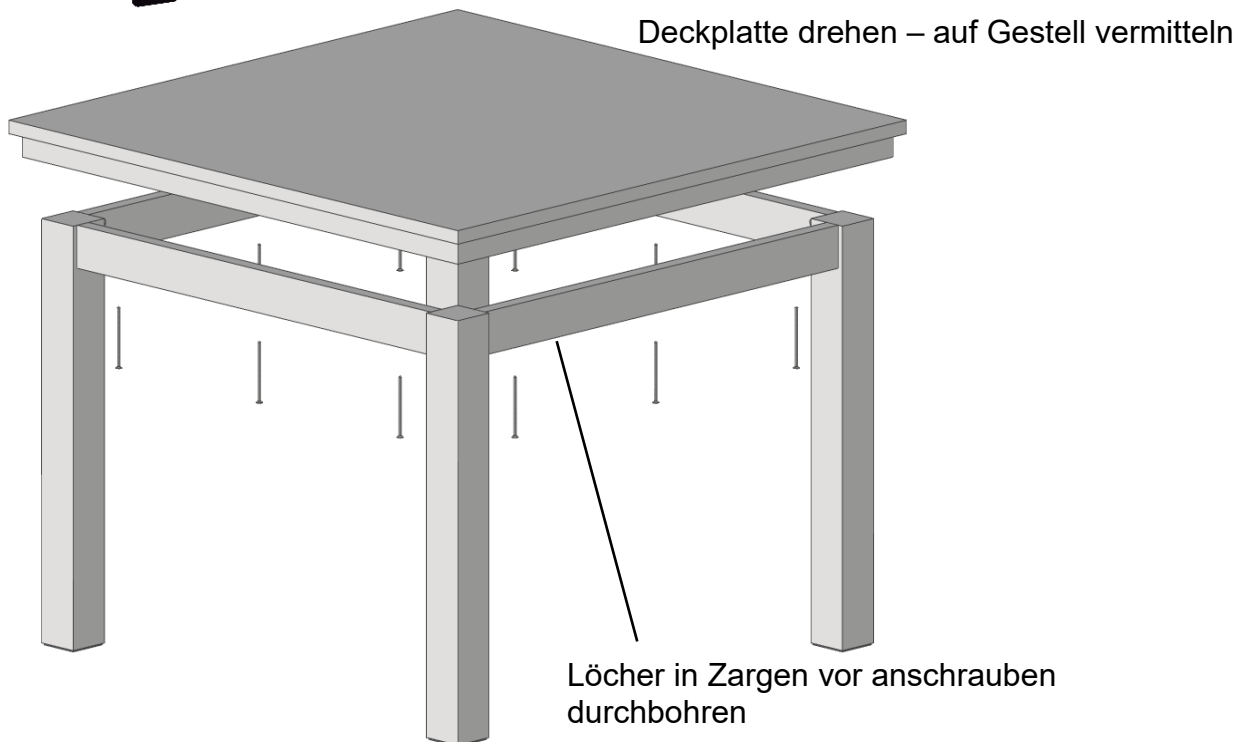
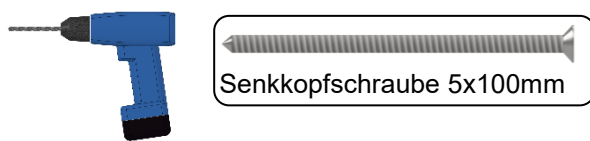
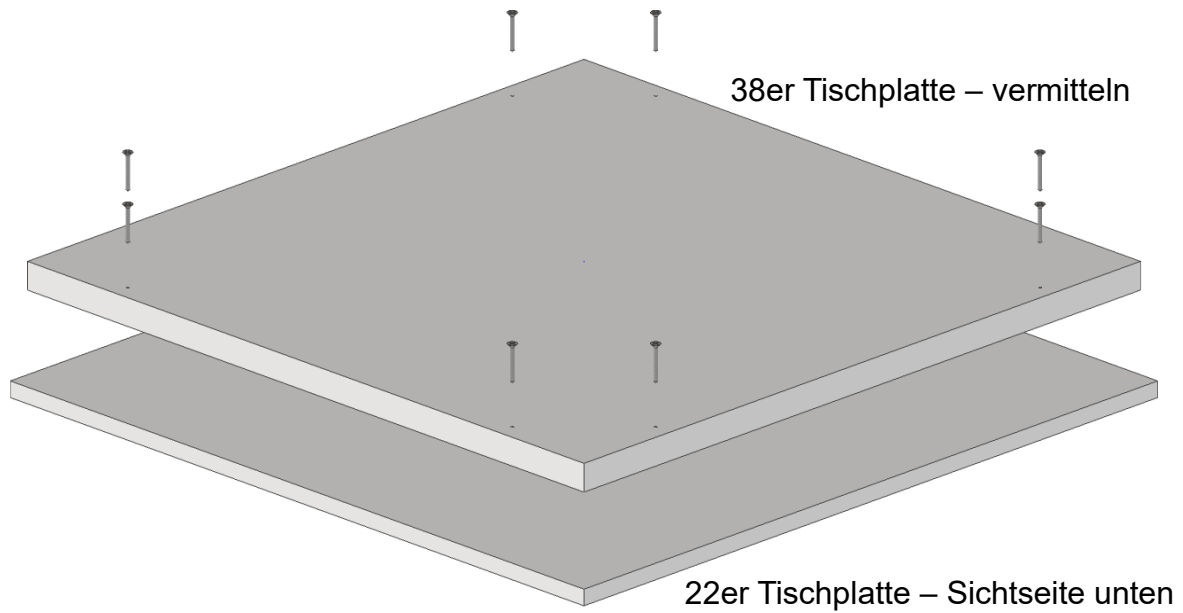
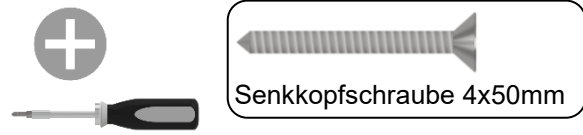
## 5 Esstisch Typ 0590/0591/0593/0599

### 5.1 Gestell

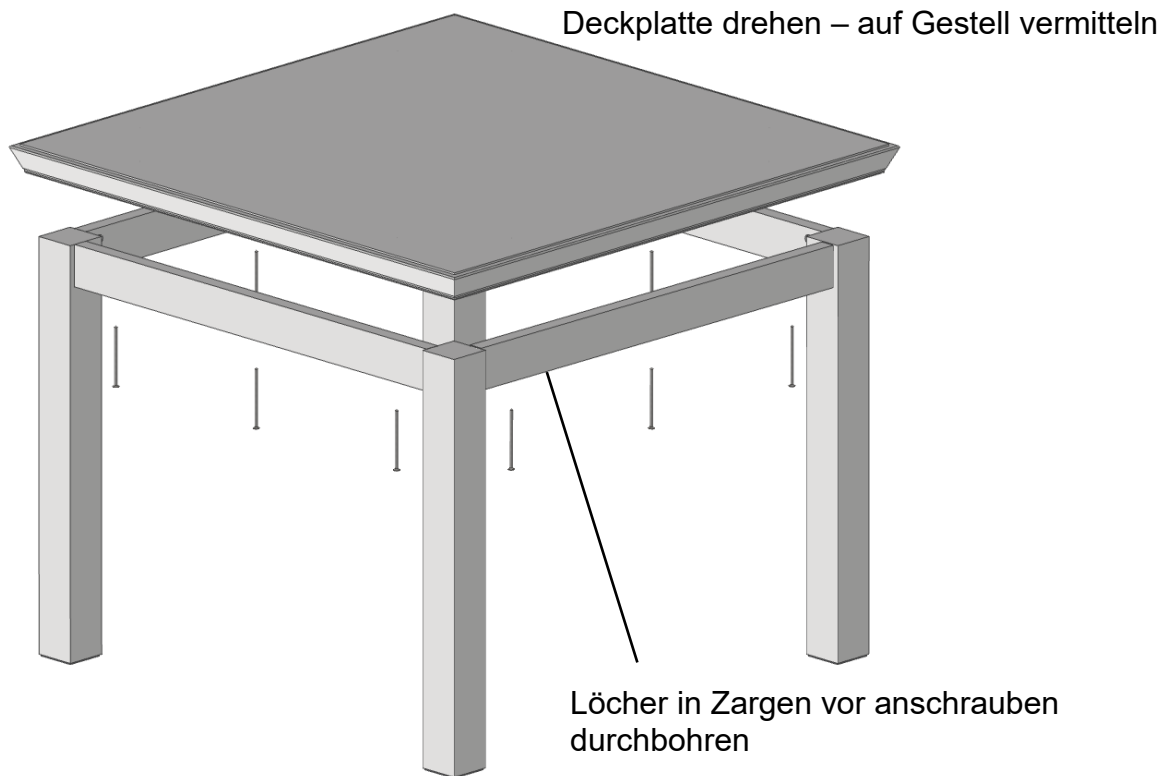
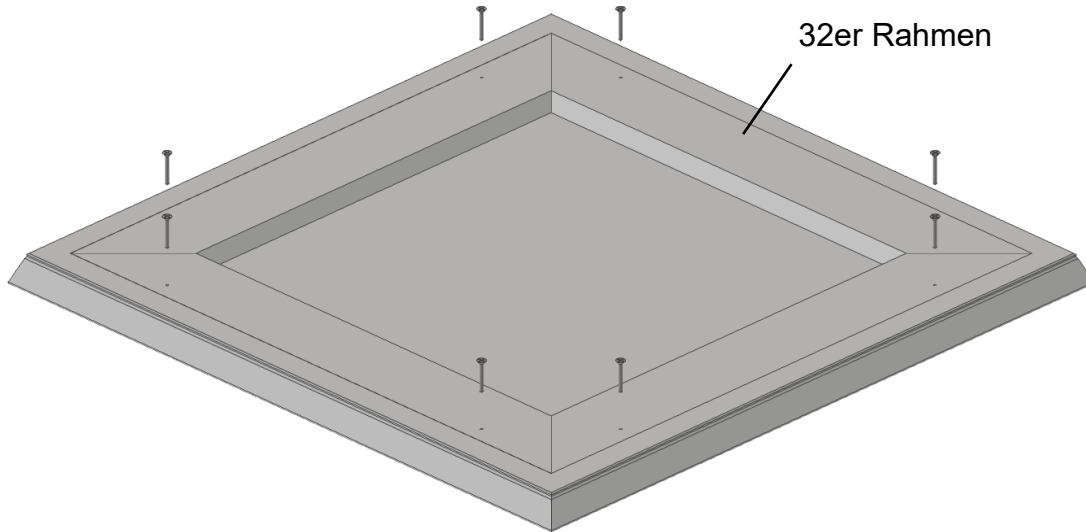
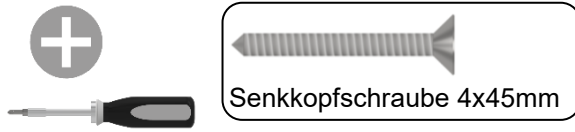




## 5.2 Doppelte gerade Deckplatte



## 5.3 Profilierte Deckplatte



## 6 Pflegehinweise

---

Sie haben Ihren neuen Tisch nun fertig montiert. Damit Sie möglichst lange Freude daran haben, beachten Sie bitte die folgenden Pflegehinweise:

Als Oberflächenmaterial werden hochwertige Möbellacke verwendet. Wir möchten Sie darauf hinweisen, dass das Einwirken von organischen Lösemitteln und Materialien, die solche enthalten, Schäden verursachen (z.B. Verdünnung, Aceton) kann.

Vermeiden Sie längere Einwirkung von Wasser und Alkohol. Ein Abwischen verschütteter Flüssigkeit mit einem Antistatik-Staubtuch ist im Allgemeinen ausreichend.

Das Behandeln der Oberfläche mit Scheuer- und Poliermitteln darf nicht erfolgen. In besonderen Fällen ist das Abwischen mit einem leicht angefeuchteten Tuch (evtl. mit etwas Geschirrspülmittel versetzt) möglich – danach jedoch die Oberfläche trockenwischen.

Das Nachdunkeln von Furnieren durch die Einwirkung von Sonnenlicht ist eine natürliche Erscheinung und kann nicht als Qualitätsminderung gewertet werden. Bitte vermeiden Sie, dass dekorative Gegenstände längere Zeit an einer Stelle stehen und somit zu unterschiedlichen Nachdunklungen führen.

Technische Geräte, wie CD – Player, Rundfunk- und Fernsehapparate, deren Standflächen mit Gummipolstern oder Ähnlichem versehen sind, dürfen nicht unmittelbar auf das Möbelstück gestellt werden. Die Füße können Markierungen auf der Stellfläche hinterlassen. Durch eine Unterlage (z.B. aus Filz) sind solche Schäden zu vermeiden.

Wir wünschen Ihnen viel Freude mit Ihrem neuen Möbel!